

BAS-364E, 366E BAS-370E, 375E



パーツブック
PARTS BOOK
TEILEKATALOG
LIVRE DES PIECES
LIBRO DE REFERENCIA DE PIEZAS

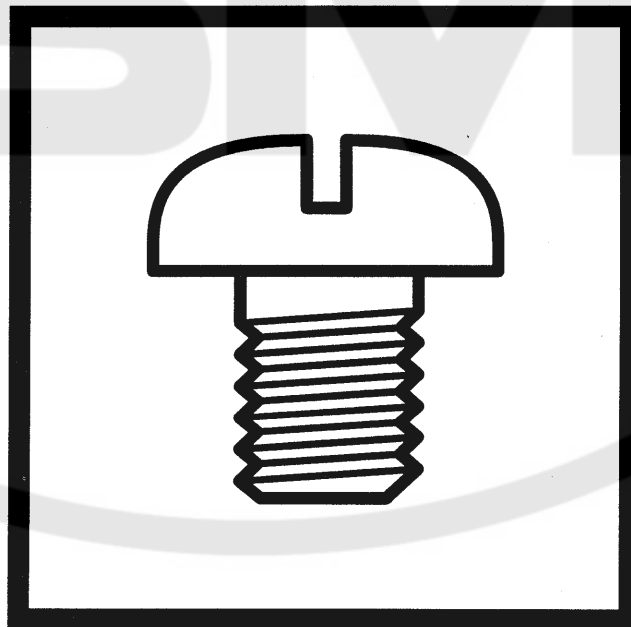
プログラム式電子ミシン

PROGRAMMABLE ELECTRONIC PATTERN SEWER

ELEKTRONISCH-FREI-PROGRAMMIERBARER STEPPSTICH-VOLLAUTOMAT

AUTOMATE DE COUTURE PROGRAMMABLE

AUTOMATA ELECTRONICA PROGRAMABLE PARA MOTIVOS



brother®

パーツブックご利用に際して

1. この本は、2001年3月のデータに基づいて作成されたものです。
2. 部品は予告なしに設計変更される場合があります。
3. 組単位で補給する部品は、 破線で示しております。

目 次

A. 主体関係	1	U. 手動スイッチ関係	
B. 針棒・天秤関係	3	(BAS-364E : オプション部品)	59
C1. 針板関係		V1. 空圧関係	
(BAS-364E, BAS-366E)	7	(BAS-364E, BAS-366E)	61
C2. 針板関係		V2. 空圧関係	
(BAS-370E, BAS-375E)	11	(BAS-370E, BAS-375E)	63
D. 針冷却関係	15	W1. 電装品関係 (国内用)	67
E. 糸切れ感知関係	15	W2. 電装品関係 (輸出用)	71
F1. 押工関係	17	X. センサー関係	
F2. 押工関係	19	(オプション部品)	75
F3. 押工関係 (オプション部品)	21	Y. 操作パネル関係	75
G1. 押工上げ関係	25	AA. モーター関係	77
G2. 押工上げ関係 (BAS-364E : エアバッグ仕様)	29	AB. 踏板関係	77
H. プリント基板関係	29	AC1. 動力台関係	
J. 駆動側送り関係	31	(BAS-364E, BAS-366E)	79
K1. 送り案内関係 (BAS-364E)	35	AC2. 動力台関係	
K2. 送り案内関係 (BAS-366E)	37	(BAS-370E, BAS-375E)	81
K3. 送り案内関係 (BAS-370E)	39	AD1. 付属装置関係	
K4. 送り案内関係 (BAS-375E)	41	(BAS-370E, BAS-375E : オプション部品)	83
L. オートイジェクト押工関係	43	AD2. 付属装置関係	
M. ボトム機構 (オプション部品)	47	(BAS-370E, BAS-375E : オプション部品)	85
N. 給油潤滑関係	47	AE. プログラマー関係	85
P. カマ関係	49	Z. 付属品関係	87
Q. 糸通シ関係	51	Ga. ゲージ部品一覧表	90
R. 糸巻関係	53	Wa. 警告ラベル	91
S. 糸切り関係	55	索引	92
T. 糸調子関係	57		


Notes for using this parts book

1. This book was prepared based on information available in March 2001.
2. Parts are subject to changes in design without prior notice.
3. Parts supplied as complete assemblies are circled by a dotted line [] .

CONTENTS

A . Machine body	1	R . Bobbin winder mechanism	53
B . Needle bar and thread take-up mechanism	3	S . Thread trimmer mechanism	55
C1 . Needle plate mechanism (BAS-364E, BAS-366E)	7	T . Thread tension	57
C2 . Needle plate mechanism (BAS-370E, BAS-375E)	11	U . Manual switch mechanism (BAS-364E :Option parts)	59
D . Needle cooler	15	V1 . Air pressure mechanism (BAS-364E, BAS-366E)	61
E . Thread breakage detector mechanism	15	V2 . Air pressure mechanism (BAS-370E, BAS-375E)	63
F1 . Presser foot mechanism	17	W1 . Power supply equipment mechanism (For Japan only)	67
F2 . Presser foot mechanism	19	W2 . Power supply equipment mechanism (For Export)	71
F3 . Presser foot mechanism (Option parts)	21	X . Sensor mechanism (Option parts)	75
G1 . Work clamp lifter mechanism	25	Y . Operation panel mechanism	75
G2 . Work clamp lifter mechanism (BAS-364E : Air bag spec.)	29	AA . Motor mechanism	77
H . Printed circuit board mechanism	29	AB . Foot switch pedal mechanism	77
J . Feed guide mechanism	31	AC1 . Power table (BAS-364E, BAS-366E)	79
K1 . Feed guide mechanism (BAS-364E)	35	AC2 . Power table (BAS-370E, BAS-375E)	81
K2 . Feed guide mechanism (BAS-366E)	37	AD1 . Attachment set (BAS-370E, BAS-375E :Option parts)	83
K3 . Feed guide mechanism (BAS-370E)	39	AD2 . Attachment set (BAS-370E, BAS-375E :Option parts)	85
K4 . Feed guide mechanism (BAS-375E)	41	AE . Programmer	85
L . Auto eject mechanism	43	Z . Accessories	87
M . Bottom mechanism (Option parts)	47	Ga . Gauge parts List	90
N . Lubrication	47	Wa . Warning labels	91
P . Rotary hook mechanism	49	Index	92
Q . Threading mechanism	51		

Hinweise zur Verwendung dieser Teilleiste

1. Dieses Buch basiert auf den Informationen vom März 2001.
2. Modelländerungen sind vorbehalten.
3. Die Teile, die als kompletter Satz geliefert werden, sind mit einer  gestrichelten Linie umrandet.

INHALTSVERZEICHNIS

A . Maschinengehäuse	1	R . Spuler	53
B . Nadelstange und Fadenabnahmevorrichtung	3	S . Fadenabschneidevorrichtung	55
C1 . Stichplattenmechanismus (BAS-364E, BAS-366E)	7	T . Faderspannung	57
C2 . Stichplattenmechanismus (BAS-370E, BAS-375E)	11	U . manuelle Schaltvorrichtung (BAS-364E :Sonderzubehör)	59
D . Nadelkühlungsvorrichtung	15	V1 . Luftdruck (BAS-364E, BAS-366E)	61
E . Fadenbruchfühler	15	V2 . Luftdruck (BAS-370E, BAS-375E)	63
F1 . Stoffdrückerfuß	17	W1 . Stromversorgung	67
F2 . Stoffdrückerfuß	19	W2 . Stromversorgung	71
F3 . Stoffdrückerfuß (Sonderzubehör)	21	X . Sensormechanismus (Sonderzubehör) ..	75
G1 . Stoffhalterheber	25	Y . Schaltkasten	75
G2 . Stoffhalterheber (BAS-364E)	29	AA . Motor	77
H . Leiterplatten	29	AB . Fußbetätigung	77
J . Transportführung	31	AC1 . Motorgestell (BAS-364E, BAS-366E)	79
K1 . Transportführung (BAS-364E)	35	AC2 . Motorgestell (BAS-370E, BAS-375E)	81
K2 . Transportführung (BAS-366E)	37	AD1 . Anbausatz (BAS-370E, BAS-375E : Sonderzubehör)	83
K3 . Transportführung (BAS-370E)	39	AD2 . Anbausatz (BAS-370E, BAS-375E : Sonderzubehör)	85
K4 . Transportführung (BAS-375E)	41	AE . Programmiervorrichtung	85
L . Automatische Auswurfvorrichtung	43	Z . Zubehör	87
M . Unterer Mechanismus (Sonderzubehör)	47	Ga . Lehrenliste	90
N . Schmierung	47	Wa . Warnschilder	91
P . Greifervorrichtung	49	Verzeichnis	92
Q . Fadenführungsvorrichtung	51		

Notes sur l'utilisation de ce manuel de pièces détachées

1. Ce manuel a été fait d'après les renseignements valables au mois de Mars 2001.
2. Les pièces peuvent être sujettes à des modifications sans préavis.
3. Les pièces fournies en tant qu'assemblages complets sont encadrées avec un trait pointillé [] .

TABLE DES MATIERES

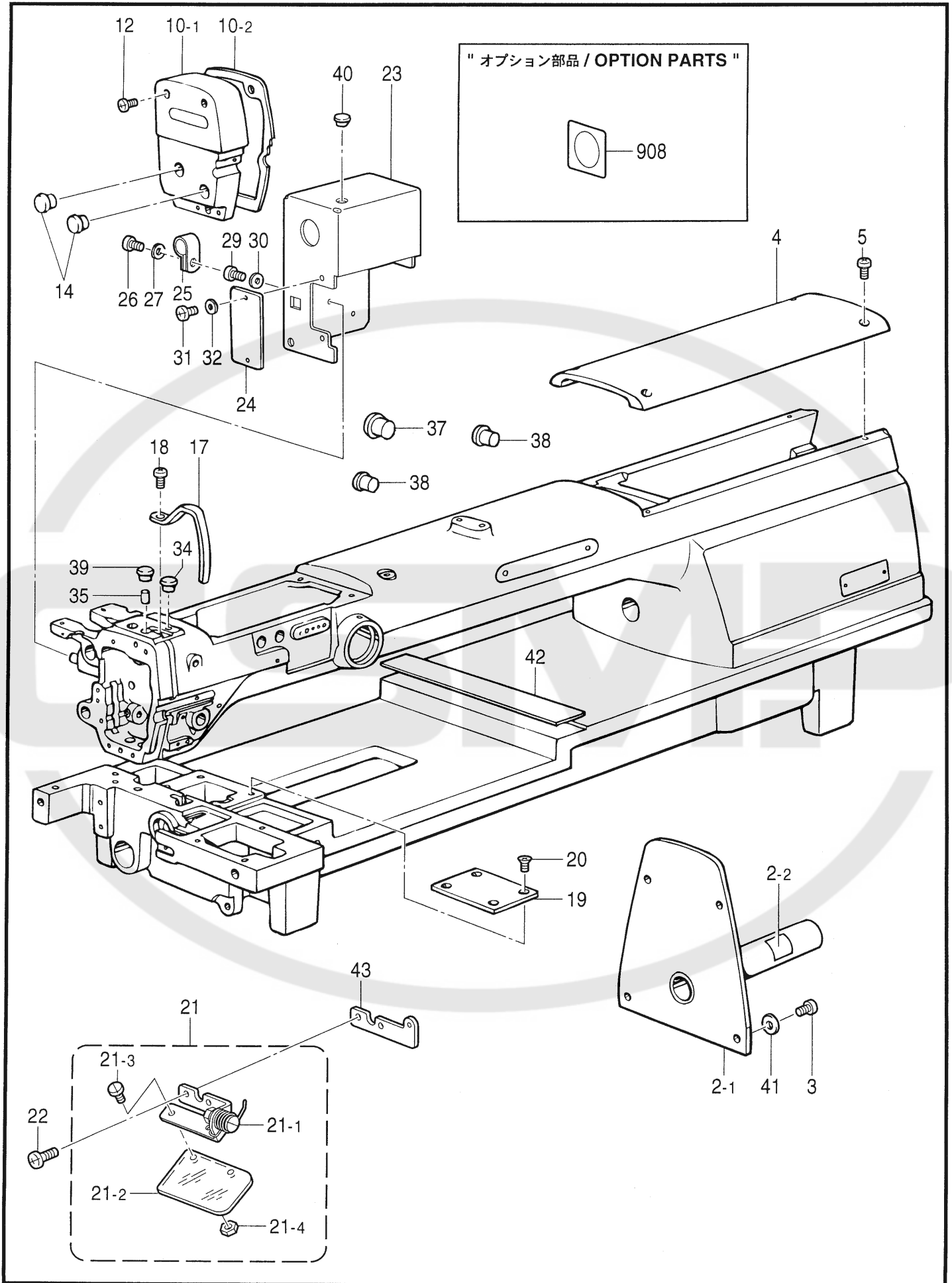
A . Corps de la machine	1	Q . Mécanisme de l'enfilage	51
B . Mécanisme de la barre à aiguille et releveur de fil	3	R . Mécanisme du bobineur	53
C1 . Mécanisme de plaque à aiguille (BAS-364E, BAS-366E)	7	S . Mécanisme de coupe-fil	55
C2 . Mécanisme de plaque à aiguille (BAS-370E, BAS-375E)	11	T . Tension du fil	57
D . Mécanisme du refroidisseur d'aiguille	15	U . Dispositif de commutateur manuel (BAS-364E :Pièces en option)	59
E . Mécanisme du détecteur de cassure du fil	15	V1 . Mécanisme de la pression d'air (BAS-364E, BAS-366E)	61
F1 . Mécanisme de pied presseur	17	V2 . Mécanisme de la pression d'air (BAS-370E, BAS-375E)	63
F2 . Mécanisme de pied presseur	19	W1 . Mécanisme de l'équipement en alimentation électrique	67
F3 . Mécanisme de pied presseur (Pièces en option)	21	W2 . Mécanisme de l'équipement en alimentation électrique	71
G1 . Releveur de pinceur	25	X . Mécanisme du détecteur (Pièces en option)	75
G2 . Releveur de pinceur (BAS-364E)	29	Y . Mécanisme du boîtier de contrôle	75
H . Circuits imprimés	29	AA . Mécanisme du moteur	77
J . Mécanisme du guide de l'entraînement	31	AB . Mécanisme de la pédale	77
K1 . Mécanisme du guide de l'entraînement (BAS-364E)	35	AC1 . Mécanisme du plateau de la machine (BAS-364E, BAS-366E)	79
K2 . Mécanisme du guide de l'entraînement (BAS-366E)	37	AC2 . Mécanisme du plateau de la machine (BAS-370E, BAS-375E)	81
K3 . Mécanisme du guide de l'entraînement (BAS-370E)	39	AD1 . Jeu d'accessoires (BAS-370E, BAS-375E : Pièces en option)	83
K4 . Mécanisme du guide de l'entraînement (BAS-375E)	41	AD2 . Jeu d'accessoires (BAS-370E, BAS-375E : Pièces en option) /	85
L . Mécanisme du éjection automatique	43	Z . Accessoires	87
M . Mécanisme inférieur (Pièces en option)	47	Ga . Liste des Pièces decartment	90
N . Lubrification	47	Wa . Etiquettes d'avertissement	91
P . Mécanisme du crochet rotatif	49	Index	92

Notas para usar este Manual de Piezas

1. Este libro ha sido compilado basándose en los datos de que se disponía en marzo 2001.
2. Las piezas quedan sujetas a cambios de diseño sin aviso previo.
3. Las piezas suministradas como conjuntos completos se enmarcan con una línea punteada [-----] .

INDICE

A . Cuerpo de la máquina	1	Q . Mecanismo del enhebrado	51
B . Mecanismo de la barra de aguja y tirahilos	3	R . Mecanismo del devanador de la canilla	53
C1 . Mecanismo de la placa de aguja (BAS-364E, BAS-366E)	7	S . Mecanismo de la cortadura de hiros	55
C2 . Mecanismo de la placa de aguja (BAS-370E, BAS-375E)	11	T . Tensión del hilo	57
D . Mecanismo del enfriador de aguja	15	U . Mecanismo de conmutación manual (BAS-364E :Piezas opcionales)	59
E . Mecanismo del sensor de cortes en el hilo	15	V1 . Mecanismo de la presión de aire (BAS-364E, BAS-366E)	61
F1 . Mecanismo de la prensa tela	17	V2 . Mecanismo de la presión de aire (BAS-370E, BAS-375E)	63
F2 . Mecanismo de la prensa tela	19	W1 . Mecanismo del equipo de alimentación de corriente	67
F3 . Mecanismo de la prensa tela (Piezas opcionales)	21	W2 . Mecanismo del equipo de alimentación de corriente	71
G1 . Mecanismo del levantador del prensor	25	X . Mecanismo del detector (Piezas opcionales)	75
G2 . Mecanismo del levantador del prensor (BAS-364E)	29	Y . Mecanismo del caja de controles	75
H . Tableros de circuitos impresos	29	AA . Mecanismo del motor	77
J . Mecanismo de la guía de alimentación	31	AB . Mecanismo del pedal	77
K1 . Mecanismo de la guía de alimentación (BAS-364E)	35	AC1 . Mecanismo de la mesa de la máquina (BAS-364E, BAS-366E)	79
K2 . Mecanismo de la guía de alimentación (BAS-366E)	37	AC2 . Mecanismo de la mesa de la máquina (BAS-370E, BAS-375E)	81
K3 . Mecanismo de la guía de alimentación (BAS-370E)	39	AD1 . Juego de fijación (BAS-370E, BAS-375E : Piezas opcionales)	83
K4 . Mecanismo de la guía de alimentación (BAS-375E)	41	AD2 . Juego de fijación (BAS-370E, BAS-375E : Piezas opcionales)	85
L . Mecanismo conjunto del expulsor stomático	43	AE . Programador	85
M . Mecanismo del fonda (Piezas opcionales)	47	Z . Accesorios	87
N . Lubricación	47	Ga . lista d'epiezas de calibradores	90
P . Mecanismo del cangrejo	49	Wa . Etiquetas de advertencia	91
		Indice	92



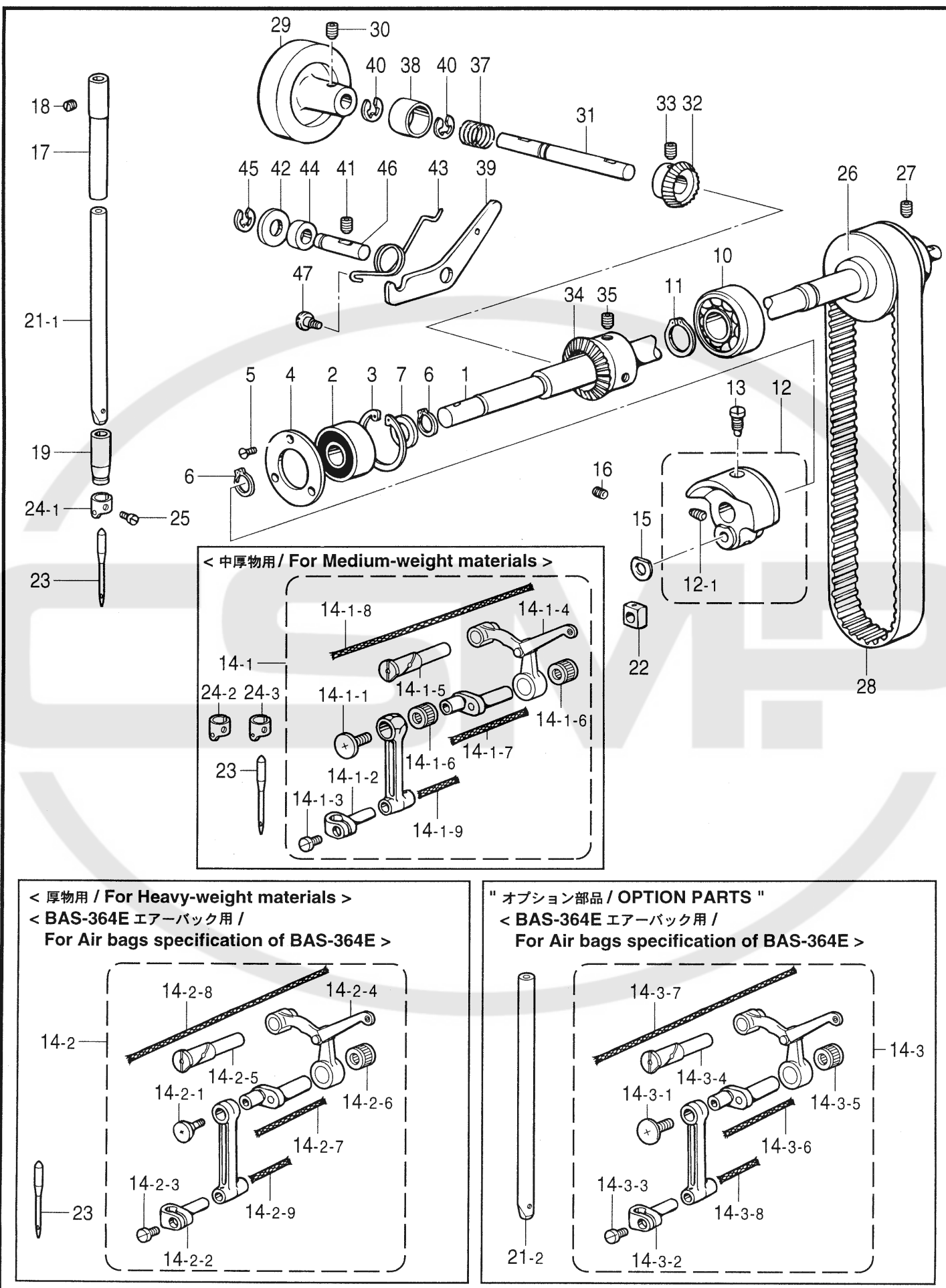
A. 主体関係 / Machine body / Maschinengehäuse / Corps de la machine / Cuerpo de la máquina

REF.NO.	CODE	Q'TY	ヒンメイ	NAME OF PARTS	RM
2	S31181009	1	アームモータカバークミ	ARM MOTOR COVER ASSY	
2-1	S16806009	1	アームモータカバー	ARM MOTOR COVER	
2-2	154021001	1	エンコーダメイバン	LABEL, ENCODER	
3	062711212	4	ナベコ476-32X12	SCREW, PAN SM4.76-32X12	
4	S16807009	1	アームフタウシロ	ARM REAR COVER	
5	062711212	4	ナベコ476-32X12	SCREW, PAN SM4.76-32X12	
10	S31272009	1	メンイタクミ	FACE PLATE ASSY	
10-1	S31174009	1	メンイタ	FACE PLATE	
10-2	S31175000	1	メンイタパツキン	PACKING	
12	062711012	3	ナベコ476-32X10	SCREW, PAN SM4.76-32X10	
14	117934009	2	ゴムセン13.5	OIL CAP	
17	147338109	1	テンピンカバー	COVER, ;T/TAKE-UP LEVER	
18	062680812	1	ナベコ437-40X8	SCREW, PAN SM4.37-40X8	
19	S16706001	1	ギヤブフタ	GEAR CAP	
20	004400814	4	+サラコ4X8	SCREW, FLAT M4X8	
21	S37140001	1	アイガードクミ	EYE GUARD ASSY	
21-1	S37141001	1	アイガードトリツケイタクミ	SETTING PLATE ASSY, ;E-GUARD	
21-2	S02359000	1	アイガード	EYE GUARD	
21-3	100257010	2	シメネジ3.57	SCREW, SM3.57X6	
21-4	106129002	2	ナツト3.57	NUT, SM3.57	
22	062671412	2	ナベコ357-40X14	SCREW, PAN SM3.57-40X14	
23	S52798009	1	カンケツカバーSP-3	SF COVER, W/EM-RESET ;SP-3	
24	S29406109	1	カンケツカバーB	STEPPING COVER, B	
25	S00480000	1	コードホルダ#5	CORD HOLDER, 5N	
26	062300812	1	ナベコ3X8	SCREW, PAN M3X8	
27	025030232	1	ヒラザガネチユウ3	WASHER, PLAIN M 3	
29	062400612	3	ナベコM4X6	SCREW, PAN M4X6	
30	025040132	3	ヒラザガネシヨウ4	WASHER, PLAIN S 4	
31	062300612	2	ナベコ3X6	SCREW, PAN M3X6	
32	025030232	2	ヒラザガネチユウ3	WASHER, PLAIN M 3	
34	111865009	1	セン6	CAP, 6	
35	111863001	1	ハリボウセン	CORK, N-BAR	
37	117934009	1	ゴムセン13.5	OIL CAP	
38	104821009	2	ゴムセン10.5	RUBBER CAP, 10.5	
39	104450109	1	ゴムセン8	RUBBER CAP, 8	
40	117936009	1	ゴムセン9.4	RUBBER CAP, 9.4	
41	025710232	4	ヒラザガネチユウ4.76	WASHER, PLAIN M 4.76	
42	S37841000	1	クツシヨン	CUSHION	
43	S39936001	1	バネウケイタ	SUPPORT PLATE, ;SPRING	
908	S37057001	1	" オプション部品 " EMスイッチスペーサ3	" OPTION PARTS " SPACER, 3 ;EM-SWITCH	

B. 針棒・天秤関係 / Needle bar and thread take-up mechanism /

Nadelstange und Fadenabnahmevorrichtung /

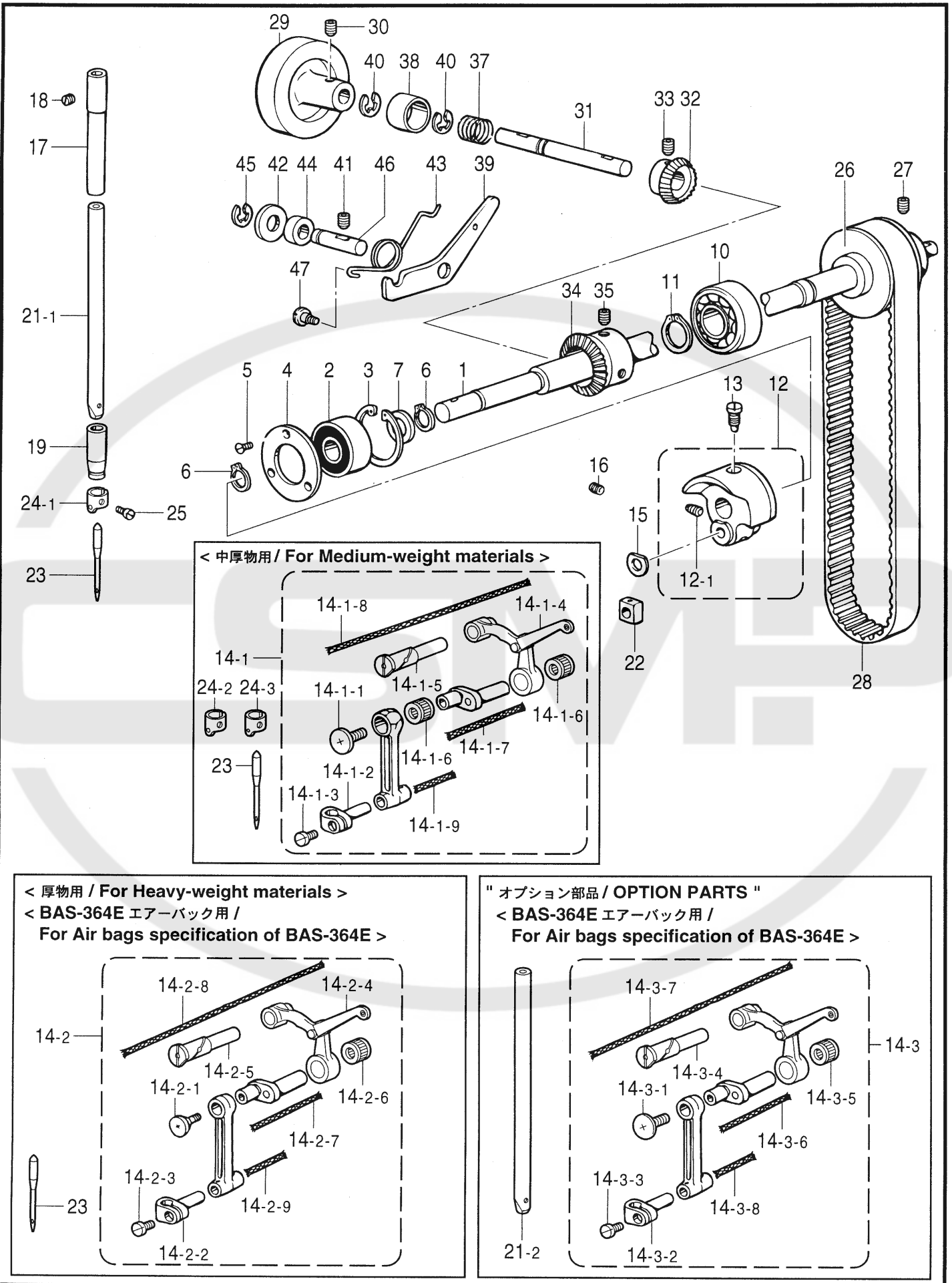
Mécanisme de la barre à aiguille et releveur de fil / Mecanismo de la barra de aguja y tirahilos



B. 針棒・天秤関係 / Needle bar and thread take-up mechanism / Nadelstange und Fadenabnahmevorrichtung /
 Mécanisme de la barre à aiguille et releveur de fil / Mecanismo de la barra de aguja y tirahilos

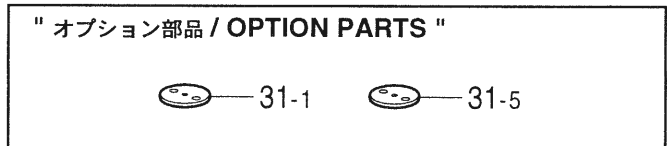
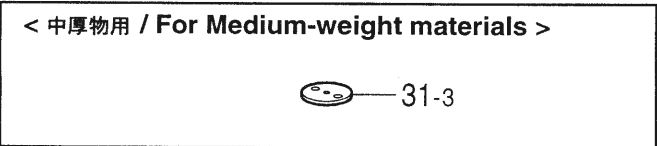
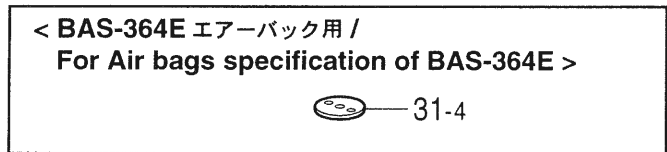
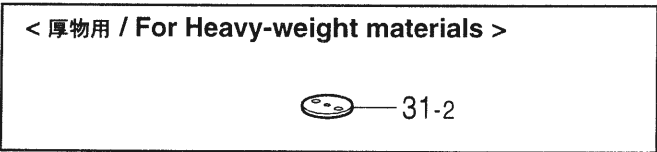
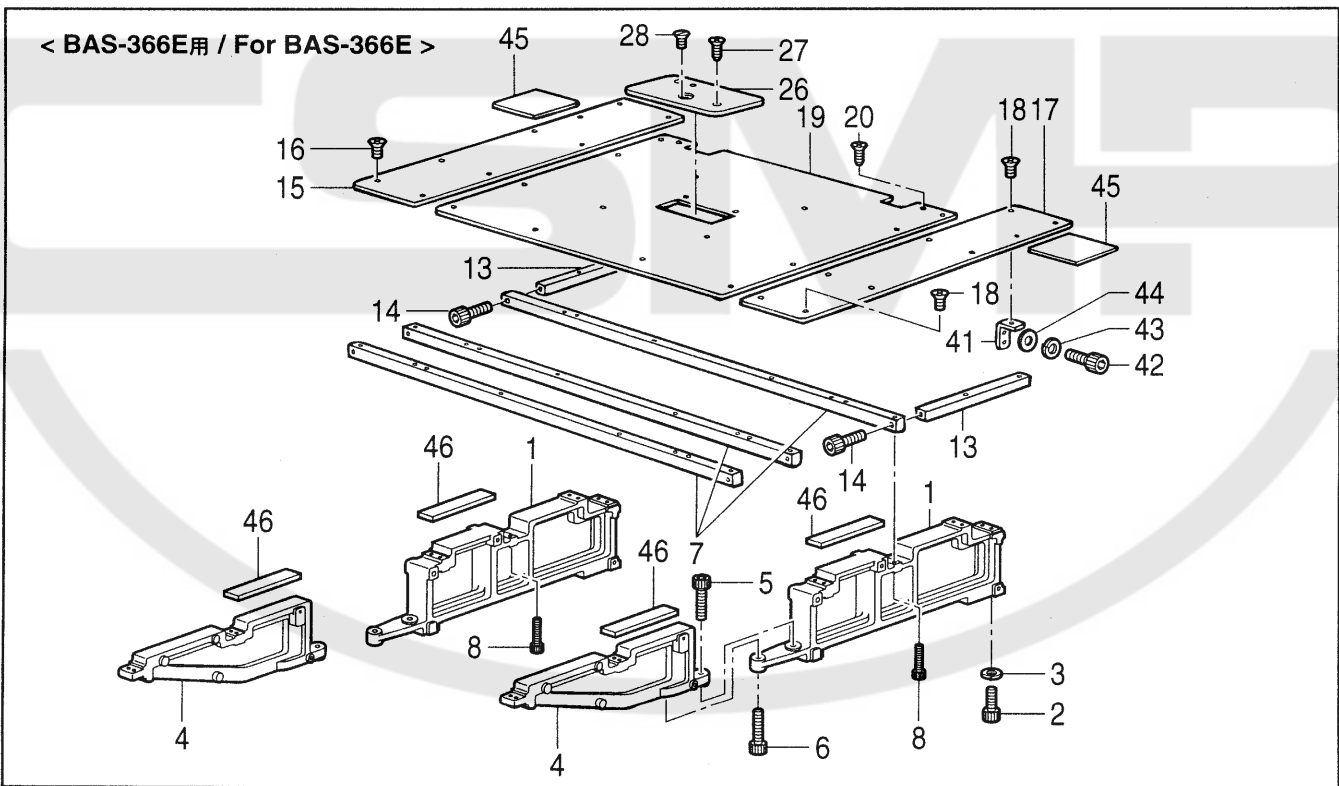
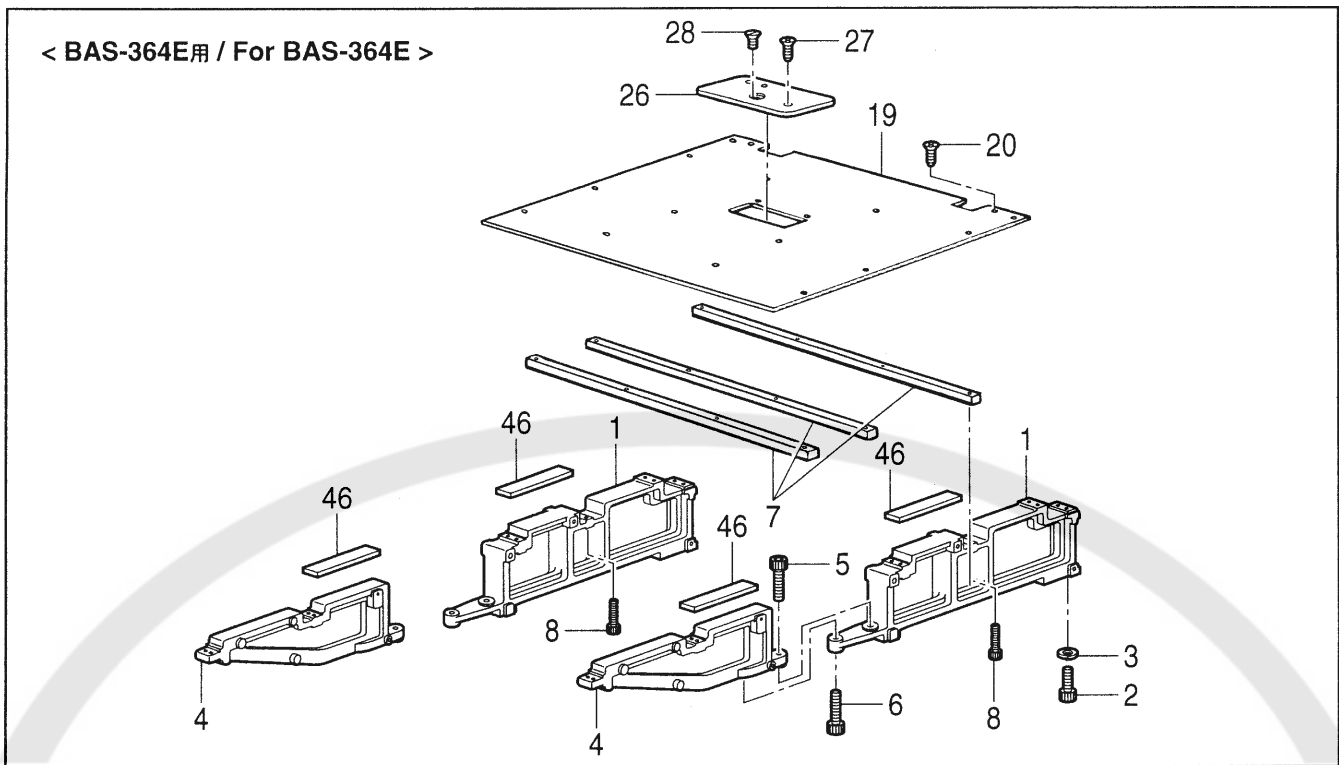
REF.NO.	CODE	Q'TY	ヒンメイ	NAME OF PARTS	RM
1	S16705000	1	ウワジク	UPPER SHAFT	
2	072620260	1	タマジクウケ6202VVC2	BALL BEARING, 6202VVC2	
3	048350242	1	トメワアナヨウC35	RETAINING RING, INTERNAL C35	
4	141276001	1	タマジクウケフタS	BALL BEARING CAP, S	
5	102843004	3	サラネジ3.57	SCREW, FLAT SM3.57	
6	048150142	2	トメワジクヨウC15	RETAINING RING, EXTERNAL C15	
7	116920001	1	オクリジクスラストリング	RING, THRUST	
10	076204400	1	タマジクウケ6204DD	BALL BEARING, 6204DD	
11	048200142	1	トメワジクヨウC20	RETAINING RING, EXTERNAL C20	
12	S00381001	1	テンピンクラッククミ	THREAD TAKE-UP CRANK ASSY	
12-1	100251001	2	トメネジ6.35	SET SCREW, (CP) SM6.35-40X6.5	
13	104464001	1	シメネジ7.14	SCREW, SM7.14-28	
14-1	147323101	1	<中厚物用> ハリポウレンカククミ	<For Medium-weight materials> THREAD TAKE-UP LEVER SET	
14-1-1	145465001	1	シメネジ3.57L	SCREW, SM3.57-40X6 L	
14-1-2	111237001	1	ハリポウダキ	NEEDLE BAR CLAMP	
14-1-3	140004001	1	シメネジ3.57	SCREW, SM3.57-40X7	
14-1-4	158582001	1	テンピンタイクミ	THREAD TAKE-UP LEVER ASSY	
14-1-5	147492001	1	テンピンササエジク	SUPPORT SHAFT, ;T/TAKE-UP	
14-1-6	116735000	2	ニードルベアリング	NEEDLE BEARING	
14-1-7	140430001	1	クミヒモ	WICK, L = 40	
14-1-8	158726001	1	クミヒモ4X4	WICK, 4X4 L = 120	
14-1-9	158727001	1	クミヒモ4X4	WICK, 4X4 L = 27	
14-2	S04645101	1	<BAS-364Eエアバッグ用> <厚物用> ハリポウレンカククミ	<For Air bags specification of BAS-364E> <For Heavy-weight materials> THREAD TAKE-UP LEVER SET	
14-2-1	132051001	1	+サラネジ3.57L	SCREW, FLAT SM3.57-40X7 L	
14-2-2	111237001	1	ハリポウダキ	NEEDLE BAR CLAMP	
14-2-3	140004001	1	シメネジ3.57	SCREW, SM3.57-40X7	
14-2-4	147325001	1	テンピンタイ	THREAD TAKE-UP	
14-2-5	147492001	1	テンピンササエジク	SUPPORT SHAFT, ;T/TAKE-UP	
14-2-6	116735000	1	ニードルベアリング	NEEDLE BEARING	
14-2-7	140430001	1	クミヒモ	WICK, L = 40	
14-2-8	158726001	1	クミヒモ4X4	WICK, 4X4 L = 120	
14-2-9	158727001	1	クミヒモ4X4	WICK, 4X4 L = 27	
15	110367001	1	ザガネ	WASHER, PLAIN SPECIAL 8	
16	014760622	1	アナトメネジ5.95	SET SCREW, SOCKET SM5.95	
17	111463001	1	ハリポウメタルU	NEEDLE BAR BUSH, U	
18	100260001	1	トメネジ5.95	SET SCREW, SM5.95-28X4	
19	150432001	1	ハリポウメタルD	NEEDLE BAR BUSH, D	
21-1	S04648001	1	ハリポウ	NEEDLE BAR, DPX17	
22	102630001	1	ハリポウアンナイカクコマ	SLIDE BLOCK, ;N-BAR GUIDE	
23	145646014	1	<中厚物用> ミシンハリDPX17 <#14>	<For Medium-weight materials> NEEDLE, DPX17 (#14)	
23	145646021	1	<厚物用> ミシンハリDPX17 <#21>	<For Heavy-weight materials> NEEDLE, DPX17 (#21)	
23	S24511007	1	<BAS-364Eエアバッグ用> ミシンハリ3355-01MR <MR7>	<For Air bags specification of BAS-364E> NEEDLE, 3355-01 MR7	
24-1	151594001	1	ハリポウイトアンナイ	THREAD GUIDE, N-BAR	
25	140553102	1	アタマツキトメネジ3.18	SET SCREW, SM3.18	

B. 針棒・天秤関係 / Needle bar and thread take-up mechanism /
 Nadelstange und Fadenabnahmevorrichtung /
 Mécanisme de la barre à aiguille et releveur de fil / Mecanismo de la barra de aguja y tirahilos



B. 針棒・天秤関係 / Needle bar and thread take-up mechanism / Nadelstange und Fadenabnahmevorrichtung /
 Mécanisme de la barre à aiguille et releveur de fil / Mecanismo de la barra de aguja y tirahilos

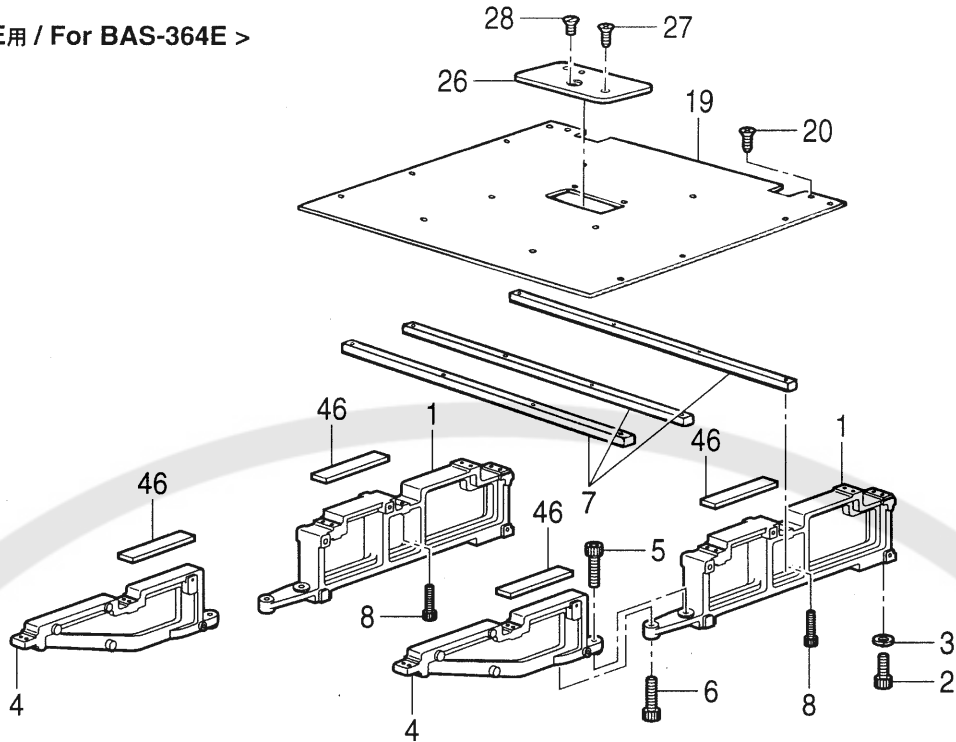
REF.NO.	CODE	Q'TY	ヒンメイ	NAME OF PARTS	RM
26	S16707001	1	タイミングプーリU	TIMING PULLEY, U	
27	S23651001	2	アナヒラ6X6ホソメ	SET SCREW, SOCKET (FT) M6X6	
28	S16708000	1	タイミングベルト	TIMING BELT	
29	S23839001	1	プーリ	PULLEY	
30	014760622	2	アナトメネジ5.95	SET SCREW, SOCKET SM5.95	
31	S23840001	1	プーリジク	PULLEY SHAFT	
32	S16709001	1	プーリジクギヤ	BEVEL GEAR, M1-30	
33	S23651001	2	アナヒラ6X6ホソメ	SET SCREW, SOCKET (FT) M6X6	
34	157823001	1	ギヤ	GEAR	
35	014771022	2	アナトメネジ6.35クボミ	SET SCREW, SOCKET (CP) SM6.35	
37	140651001	1	ストツパオシバネ	SPRING, COMPRESSION	
38	S24593001	1	バネキャップ	CAP, SPRING	
39	S16810001	1	ストツパーレバー	STOPPER LEVER	
40	048060342	2	トメワE6	RETAINING RING, E6	
41	014760622	1	アナトメネジ5.95	SET SCREW, SOCKET SM5.95	
42	159947001	1	ストツフレバーザガネ	WASHER, PLAIN 8	
43	S16809001	1	オサエアゲレバーバネ	SPRING	
44	S03611001	1	カラーS	COLLAR, S	
45	048060342	1	トメワE6	RETAINING RING, E6	
46	S23841001	1	ストツバジク	STOPPER SHAFT	
47	115559002	1	ダンネジ4.76	SHOULDER SCREW, SM4.76	
			" オプション部品 "	" OPTION PARTS "	
			<BAS-364Eエアバッグ用>	< For Air bags specification of BAS-364E >	
14-3	S41385001	1	ハリボウレンカンクミ	THREAD TAKE-UP LEVER SET	
14-3-1	132051001	1	+サラネジ3.57L	SCREW, FLAT SM3.57-40X7 L	
14-3-2	111237001	1	ハリボウダキ	NEEDLE BAR CLAMP	
14-3-3	140004001	1	シメネジ3.57	SCREW, SM3.57-40X7	
14-3-4	147492001	1	テンビンササエジク	SUPPORT SHAFT, ;T/TAKE-UP	
14-3-5	147777000	1	ニードルベアリング	NEEDLE BEARING	
14-3-6	140430001	1	クミヒモ	WICK, L = 40	
14-3-7	158726001	1	クミヒモ4X4	WICK, 4X4 L = 120	
14-3-8	158727001	1	クミヒモ4X4	WICK, 4X4 L = 27	
21-2	S41360001	1	ハリボウ	NEEDLE BAR, DPX5 & DPX17	
23	145646011	1	ミシンハリDPX17 <#11>	NEEDLE, DPX17 (#11)	
23	145646016	1	ミシンハリDPX17 <#16>	NEEDLE, DPX17 (#16)	
23	145646019	1	ミシンハリDPX17 <#19>	NEEDLE, DPX17 (#19)	
23	145646021	1	ミシンハリDPX17 <#21>	NEEDLE, DPX17 (#21)	
23	145646023	1	ミシンハリDPX17 <#23>	NEEDLE, DPX17 (#23)	
23	145646025	1	ミシンハリDPX17 <#25>	NEEDLE, DPX17 (#25)	
23	S24511002	1	ミシンハリ3355-01MR <MR2>	NEEDLE, 3355-01 MR2	
23	S24511003	1	ミシンハリ3355-01MR <MR3>	NEEDLE, 3355-01 MR3	
23	S24511004	1	ミシンハリ3355-01MR <MR4>	NEEDLE, 3355-01 MR4	
23	S24511005	1	ミシンハリ3355-01MR <MR5>	NEEDLE, 3355-01 MR5	
23	S24511006	1	ミシンハリ3355-01MR <MR6>	NEEDLE, 3355-01 MR6	
			<中厚物用>	< For Medium-weight materials >	
24-2	S02736001	1	ハリボウイトアンナイ	THREAD GUIDE, N-BAR	
24-3	S11867001	1	ハリボウイトアンナイ	THREAD GUIDE, N-BAR	



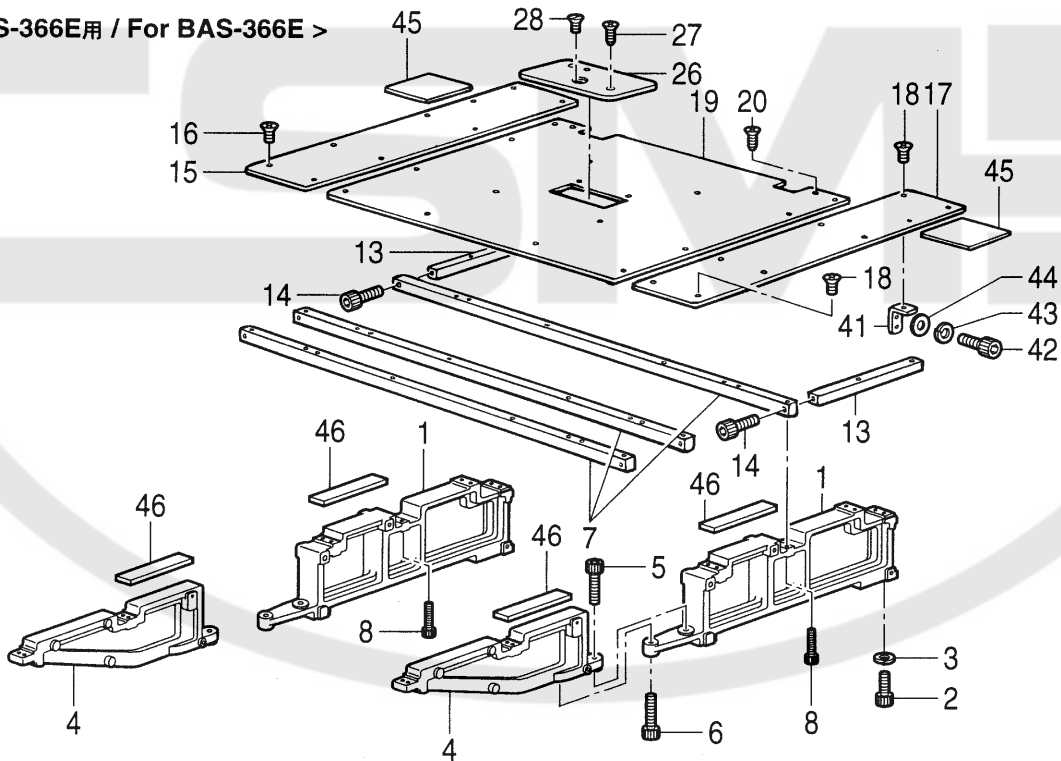
C1. 針板関係 (BAS-364E, BAS-366E) / Needle plate mechanism (BAS-364E, BAS-366E) /
 Stichplattenmechanismus (BAS-364E, BAS-366E) / Mécanisme de plaque à aiguille (BAS-364E, BAS-366E) /
 Mecanismo de la placa de aguja (BAS-364E, BAS-366E)

REF.NO.	CODE	Q'TY	ヒンメイ	NAME OF PARTS	RM
1	S31133201	2	<BAS-364E用> ハリイタドダイ	<For BAS-364E> NEEDLE PLATE BRACKET	
2	018081622	4	アナボルト8X16	BOLT, SOCKET M8X16	
3	028080242	4	バネザガネ2-8	WASHER, SPRING 2-8	
4	S39867009	2	ハリイタシジドダイ	NEEDLE PLATE SUPPORT	
5	018083522	2	アナボルト8X35	BOLT, SOCKET M8X35	
6	018083022	2	アナボルト8X30	BOLT, SOCKET M8X30	
7	S37376001	3	ハリイタシジダイS	N-PLATE SUPPORT BRACKET, S	
8	018402522	6	アナボルト4X25	BOLT, SOCKET M4X25	
19	S37375200	1	ハリイタナカ	NEEDLE PLATE, INNER	
20	004400814	18	+サラコ4X8	SCREW, FLAT M4X8	
26	S16935000	1	ハリイタ	NEEDLE PLATE	
27	004400814	2	+サラコ4X8	SCREW, FLAT M4X8	
28	100360003	2	サラネジ2.38	SCREW, FLAT SM2.38	
31-2	156153001	1	<厚物用> ハリアナイタE	<For Heavy-weight materials> NEEDLE HOLE PLATE, E	
31-3	156154001	1	<中厚物用> ハリアナイタF	<For Medium-weight materials> NEEDLE HOLE PLATE, F	
31-4	S25110001	1	<BAS-364Eエアバッグ用> ハリアナイタL	<For Air bags specification of BAS-364E> NEEDLE HOLE PLATE, L	
46	S41214000	4	クツシヨン	CUSHION	
1	S31133201	2	<BAS-366E用> ハリイタドダイ	<For BAS-366E> NEEDLE PLATE BRACKET	
2	018081622	4	アナボルト8X16	BOLT, SOCKET M8X16	
3	028080242	4	バネザガネ2-8	WASHER, SPRING 2-8	
4	S39867009	2	ハリイタシジドダイ	NEEDLE PLATE SUPPORT	
5	018083522	2	アナボルト8X35	BOLT, SOCKET M8X35	
6	018083022	2	アナボルト8X30	BOLT, SOCKET M8X30	
7	S37824001	3	ハリイタシジダイL	N-PLATE SUPPORT BRACKET, L	
8	018402522	6	アナボルト4X25	BOLT, SOCKET M4X25	
13	S37842001	2	ハリイタシジダイヨコ	N-PLATE SUPPORT BRACKET, SIDE	
14	018402032	2	アナボルト4X20	BOLT, SOCKET M4X20	
15	S37822100	1	ハリイタヒダリ	NEEDLE PLATE, LEFT	
16	004400814	9	+サラコ4X8	SCREW, FLAT M4X8	
17	S37823100	1	ハリイタミギ	NEEDLE PLATE, RIGHT	
18	004400814	9	+サラコ4X8	SCREW, FLAT M4X8	
19	S37375200	1	ハリイタナカ	NEEDLE PLATE, INNER	
20	004400814	18	+サラコ4X8	SCREW, FLAT M4X8	
26	S16935000	1	ハリイタ	NEEDLE PLATE	
27	004400814	2	+サラコ4X8	SCREW, FLAT M4X8	
28	100360003	2	サラネジ2.38	SCREW, FLAT SM2.38	
31-2	156153001	1	<厚物用> ハリアナイタE	<For Heavy-weight materials> NEEDLE HOLE PLATE, E	
31-3	156154001	1	<中厚物用> ハリアナイタF	<For Medium-weight materials> NEEDLE HOLE PLATE, F	
41	S37834001	2	ハリイタササエ	NEEDLE PLATE SUPPORT	
42	018401036	4	アナボルト4X10	BOLT, SOCKET M4X10	
43	028040246	4	バネザガネ2-4	WASHER, SPRING 2-4	
44	025040236	4	ヒラザガネチユウ4	WASHER, PLAIN M 4	

< BAS-364E用 / For BAS-364E >



< BAS-366E用 / For BAS-366E >



< 厚物用 / For Heavy-weight materials >



< BAS-364E エアーバック用 /
 For Air bags specification of BAS-364E >



< 中厚物用 / For Medium-weight materials >



" オプション部品 / OPTION PARTS "



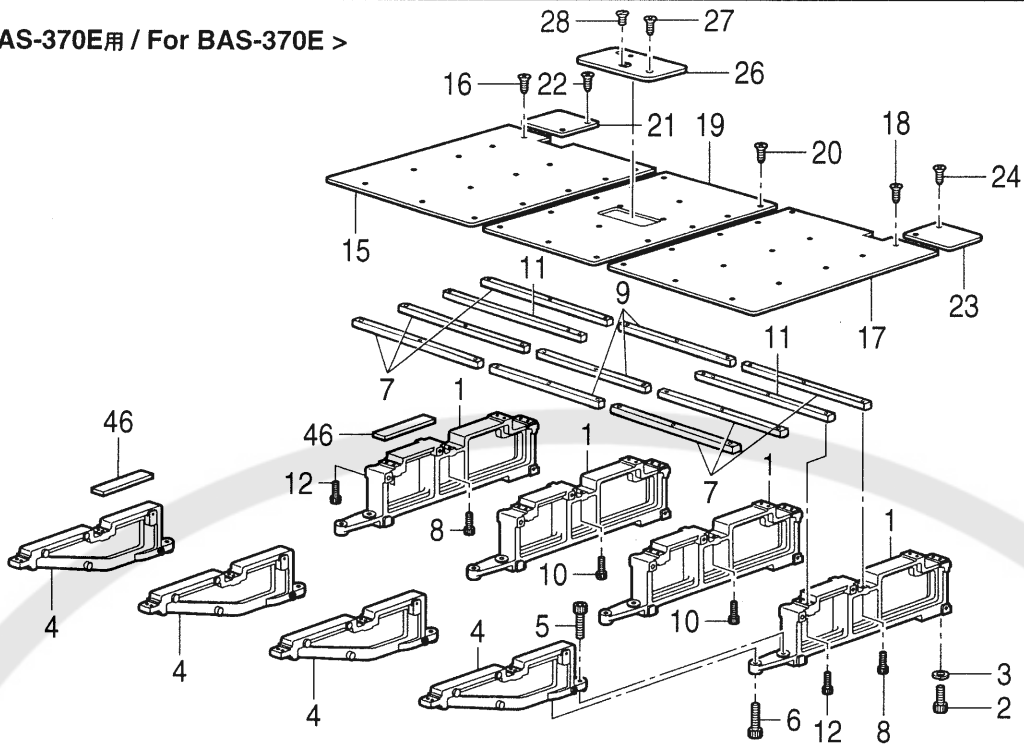
C1. 針板関係 (BAS-364E, BAS-366E) / Needle plate mechanism (BAS-364E, BAS-366E) /

Stichplattenmechanismus (BAS-364E, BAS-366E) / Mécanisme de plaque à aiguille (BAS-364E, BAS-366E) /

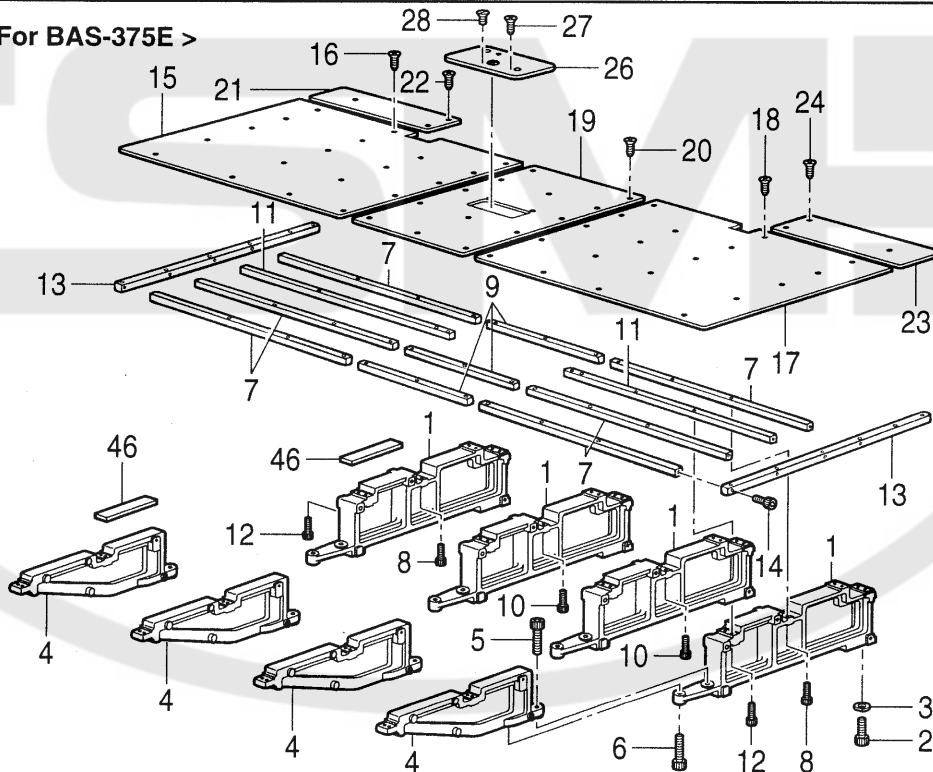
Mecanismo de la placa de aguja (BAS-364E, BAS-366E)

REF.NO.	CODE	Q'TY	ヒンメイ	NAME OF PARTS	RM
45	155084000	2	セイシンサイ200X200	SHEET, 200X200	
46	S41214000	4	クツシヨン	CUSHION	
31-1	156149001	1	" オプション部品 "	" OPTION PARTS "	
31-5	S40215001	1	ハリアナイタA	NEEDLE HOLE PLATE, A	
		1	ハリアナイタ3ザグリ	NEEDLE HOLE PLATE, 3	

< BAS-370E用 / For BAS-370E >



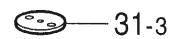
< BAS-375E用 / For BAS-375E >



< 厚物用 / For Heavy-weight materials >



< 中厚物用 / For Medium-weight materials >



" オプション部品 / OPTION PARTS "

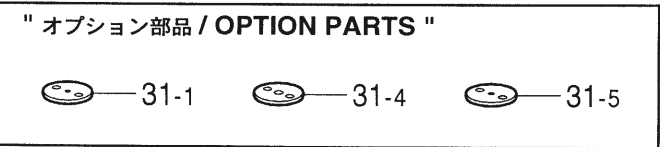
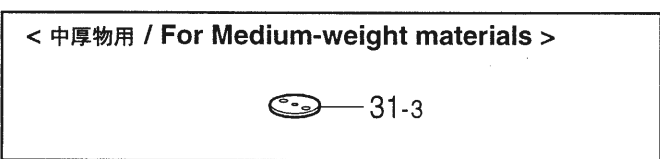
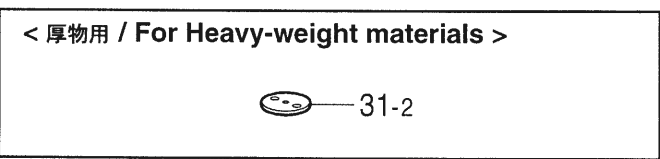
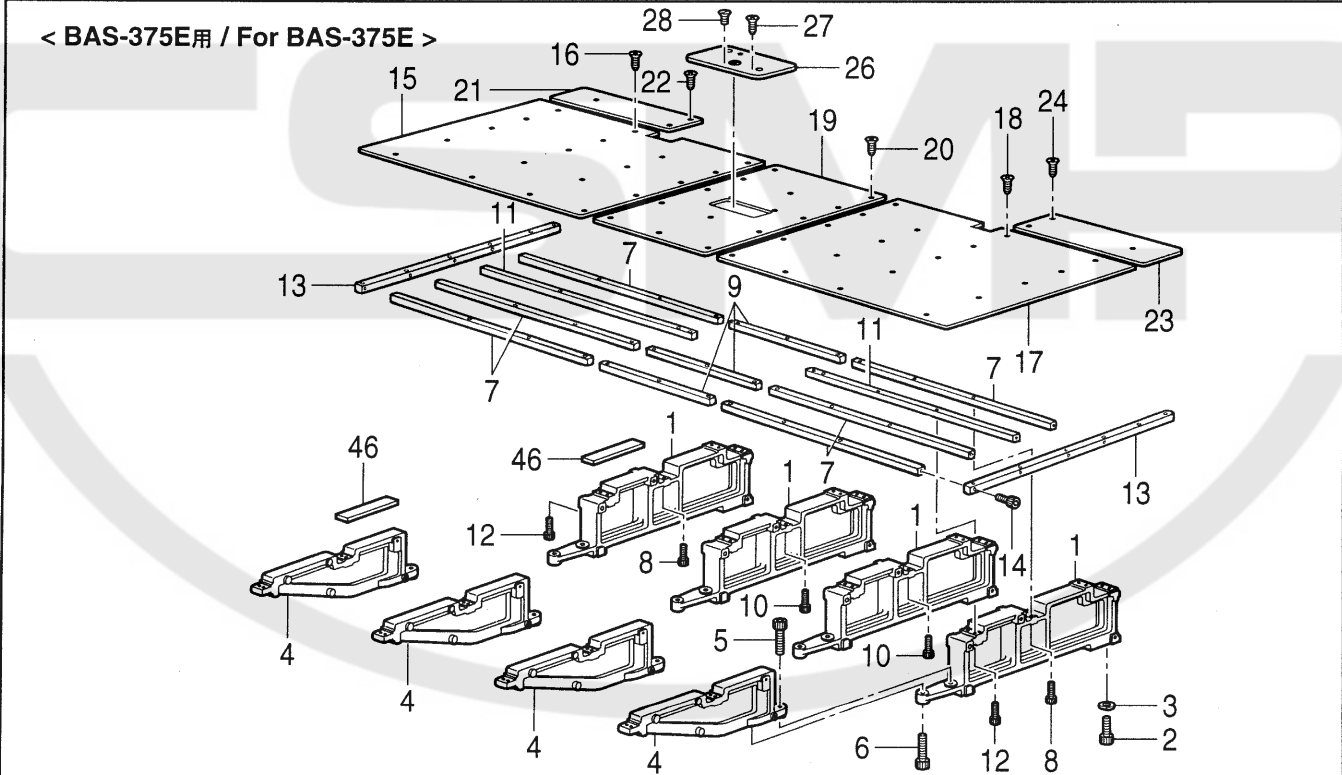
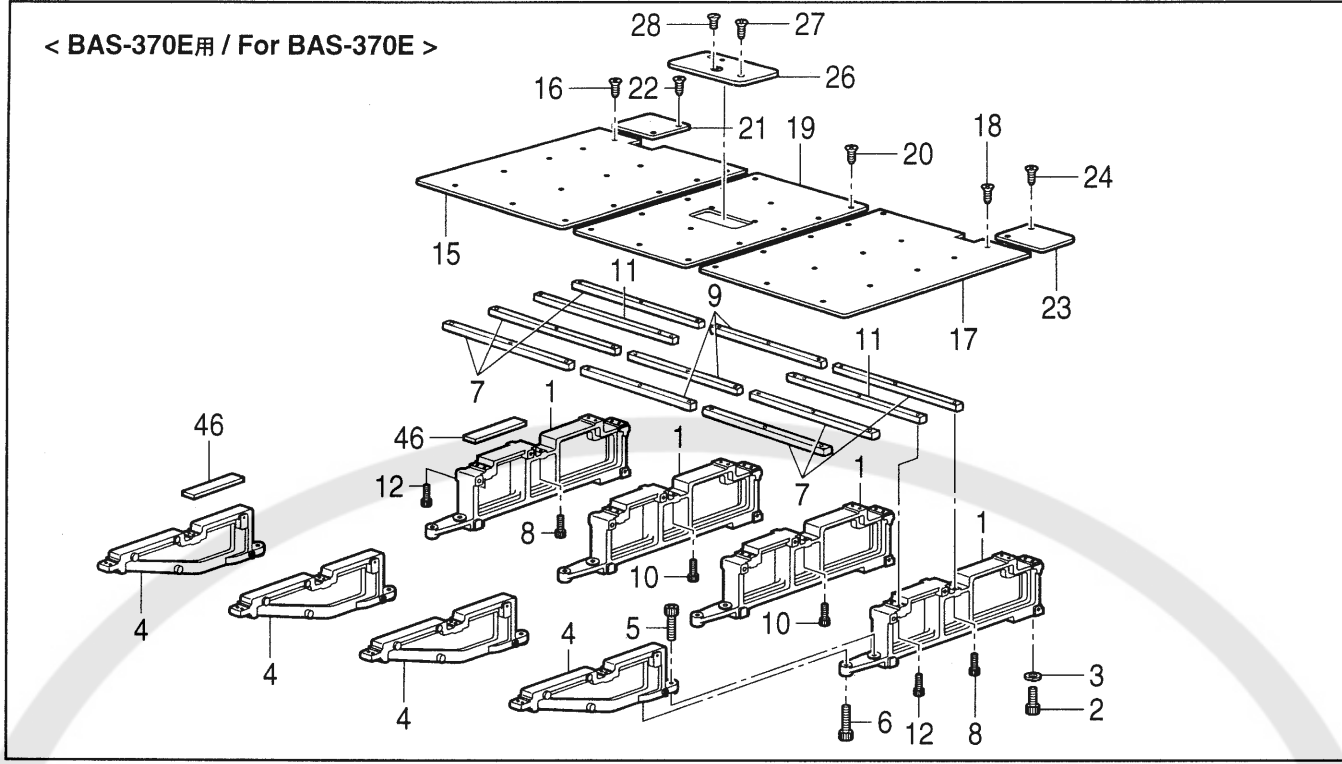


C2. 針板関係 (BAS-370E, BAS-375E) / Needle plate mechanism (BAS-370E, BAS-375E) /

Stichplattenmechanismus (BAS-370E, BAS-375E) / Mécanisme de plaque à aiguille (BAS-370E, BAS-375E) /

Mecanismo de la placa de aguja (BAS-370E, BAS-375E)

REF.NO.	CODE	Q'TY	ヒンメイ	NAME OF PARTS	RM
			<BAS-370E用>	<For BAS-370E>	
1	S31133201	4	ハリイタドダイ	NEEDLE PLATE BRACKET	
2	018081622	8	アナボルト8X16	BOLT, SOCKET M8X16	
3	028080242	8	バネザガネ2-8	WASHER, SPRING 2-8	
4	S39867009	4	ハリイタシジドダイ	NEEDLE PLATE SUPPORT	
5	018083522	4	アナボルト8X35	BOLT, SOCKET M8X35	
6	018083022	4	アナボルト8X30	BOLT, SOCKET M8X30	
7	S16728101	6	ハリイタシジダイA	N-PLATE SUPPORT BRACKET, A	
8	018402522	12	アナボルト4X25	BOLT, SOCKET M4X25	
9	S16726101	3	ハリイタシジダイB	N-PLATE SUPPORT BRACKET, B	
10	018402522	6	アナボルト4X25	BOLT, SOCKET M4X25	
11	S29991001	2	ハリイタシジダイD	N-PLATE SUPPORT BRACKET, D	
12	018402522	4	アナボルト4X25	BOLT, SOCKET M4X25	
14	018401622	8	アナボルト4X16	BOLT, SOCKET M4X16	
15	S39859100	1	ハリイタヒダリス	NEEDLE PLATE, LEFT (S)	
16	004400814	14	+サラコ4X8	SCREW, FLAT M4X8	
17	S39860100	1	ハリイタミギS	NEEDLE PLATE, RIGHT (S)	
18	004400814	14	+サラコ4X8	SCREW, FLAT M4X8	
19	S39858100	1	ハリイタナカ	NEEDLE PLATE, INNER	
20	004400814	15	+サラコ4X8	SCREW, FLAT M4X8	
21	S39863000	1	ホジヨハリイタ800L	AUXILIARY NEEDLE PLATE, 800L	
22	004400814	2	+サラコ4X8	SCREW, FLAT M4X8	
23	S39864000	1	ホジヨハリイタ800R	AUXILIARY NEEDLE PLATE, 800R	
24	004400814	2	+サラコ4X8	SCREW, FLAT M4X8	
26	S16935000	1	ハリイタ	NEEDLE PLATE	
27	004400814	2	+サラコ4X8	SCREW, FLAT M4X8	
28	100360003	2	サラネジ2.38	SCREW, FLAT SM2.38	
			<厚物用>	<For Heavy-weight materials>	
31-2	156153001	1	ハリアナイタE	NEEDLE HOLE PLATE, E	
			<中厚物用>	<For Medium-weight materials>	
31-3	156154001	1	ハリアナイタF	NEEDLE HOLE PLATE, F	
46	S41214000	8	クッション	CUSHION	
			<BAS-375E用>	<For BAS-375E>	
1	S31133201	4	ハリイタドダイ	NEEDLE PLATE BRACKET	
2	018081622	8	アナボルト8X16	BOLT, SOCKET M8X16	
3	028080242	8	バネザガネ2-8	WASHER, SPRING 2-8	
4	S39867009	4	ハリイタシジドダイ	NEEDLE PLATE SUPPORT	
5	018083522	4	アナボルト8X35	BOLT, SOCKET M8X35	
6	018083022	4	アナボルト8X30	BOLT, SOCKET M8X30	
7	S16717101	6	ハリイタシジダイC	N-PLATE SUPPORT BRACKET, C	
8	018402522	12	アナボルト4X25	BOLT, SOCKET M4X25	
9	S16726101	3	ハリイタシジダイB	N-PLATE SUPPORT BRACKET, B	
10	018402522	6	アナボルト4X25	BOLT, SOCKET M4X25	
11	S29996001	2	ハリイタシジダイE	N-PLATE SUPPORT BRACKET, E	
12	018402522	4	アナボルト4X25	BOLT, SOCKET M4X25	
13	S31550001	2	ハリイタシジダイヨコ	N-PLATE SUPPORT BRACKET, SIDE	
14	018401622	8	アナボルト4X16	BOLT, SOCKET M4X16	
15	S39861100	1	ハリイタヒダリL	NEEDLE PLATE, LEFT (L)	
16	004400814	19	+サラコ4X8	SCREW, FLAT M4X8	
17	S39862100	1	ハリイタミギL	NEEDLE PLATE, RIGHT (L)	
18	004400814	19	+サラコ4X8	SCREW, FLAT M4X8	
19	S39858100	1	ハリイタナカ	NEEDLE PLATE, INNER	
20	004400814	15	+サラコ4X8	SCREW, FLAT M4X8	



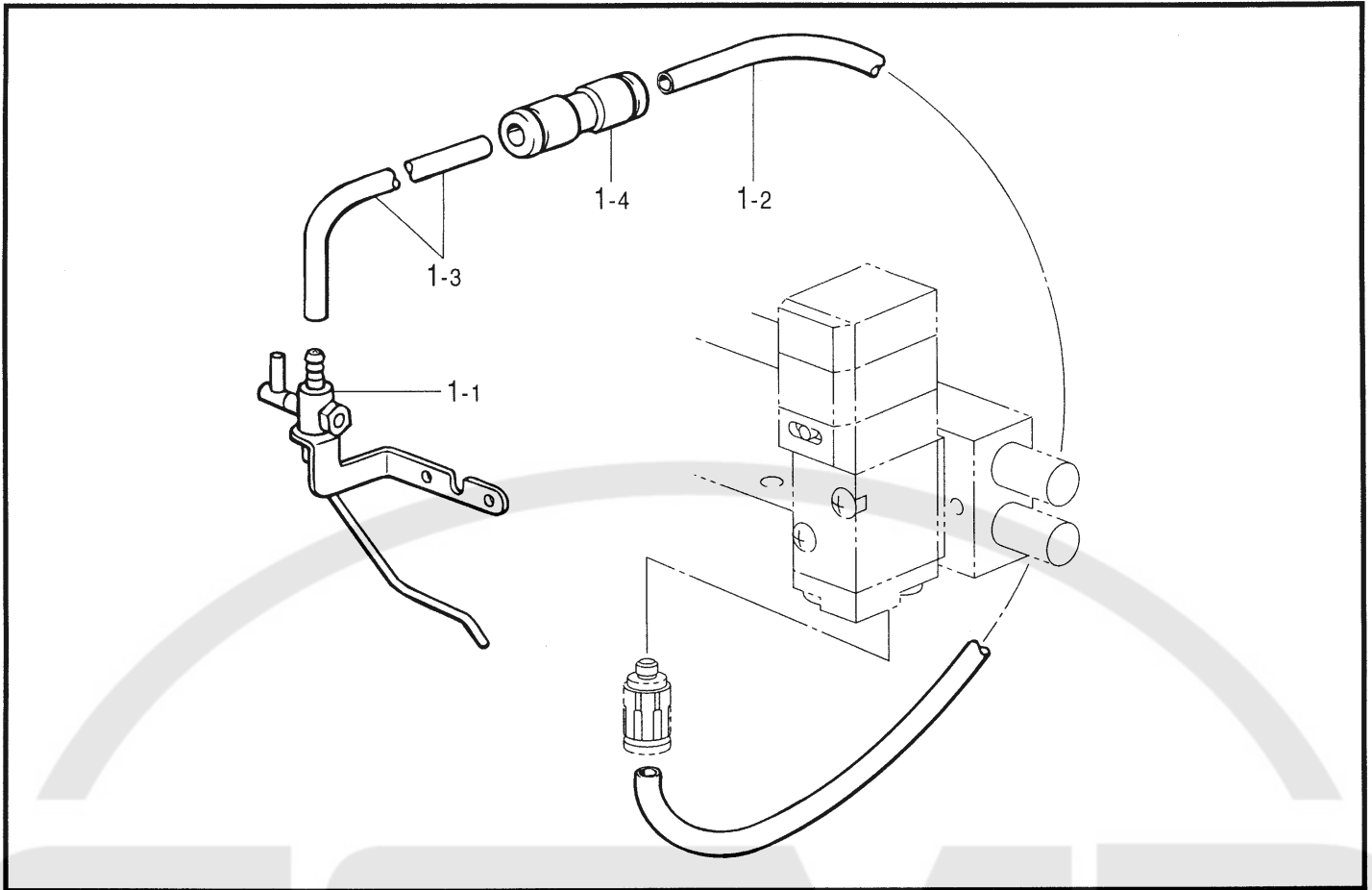
C2. 針板関係 (BAS-370E, BAS-375E) / Needle plate mechanism (BAS-370E, BAS-375E) /

Stichplattenmechanismus (BAS-370E, BAS-375E) / Mécanisme de plaque à aiguille (BAS-370E, BAS-375E) /

Mecanismo de la placa de aguja (BAS-370E, BAS-375E)

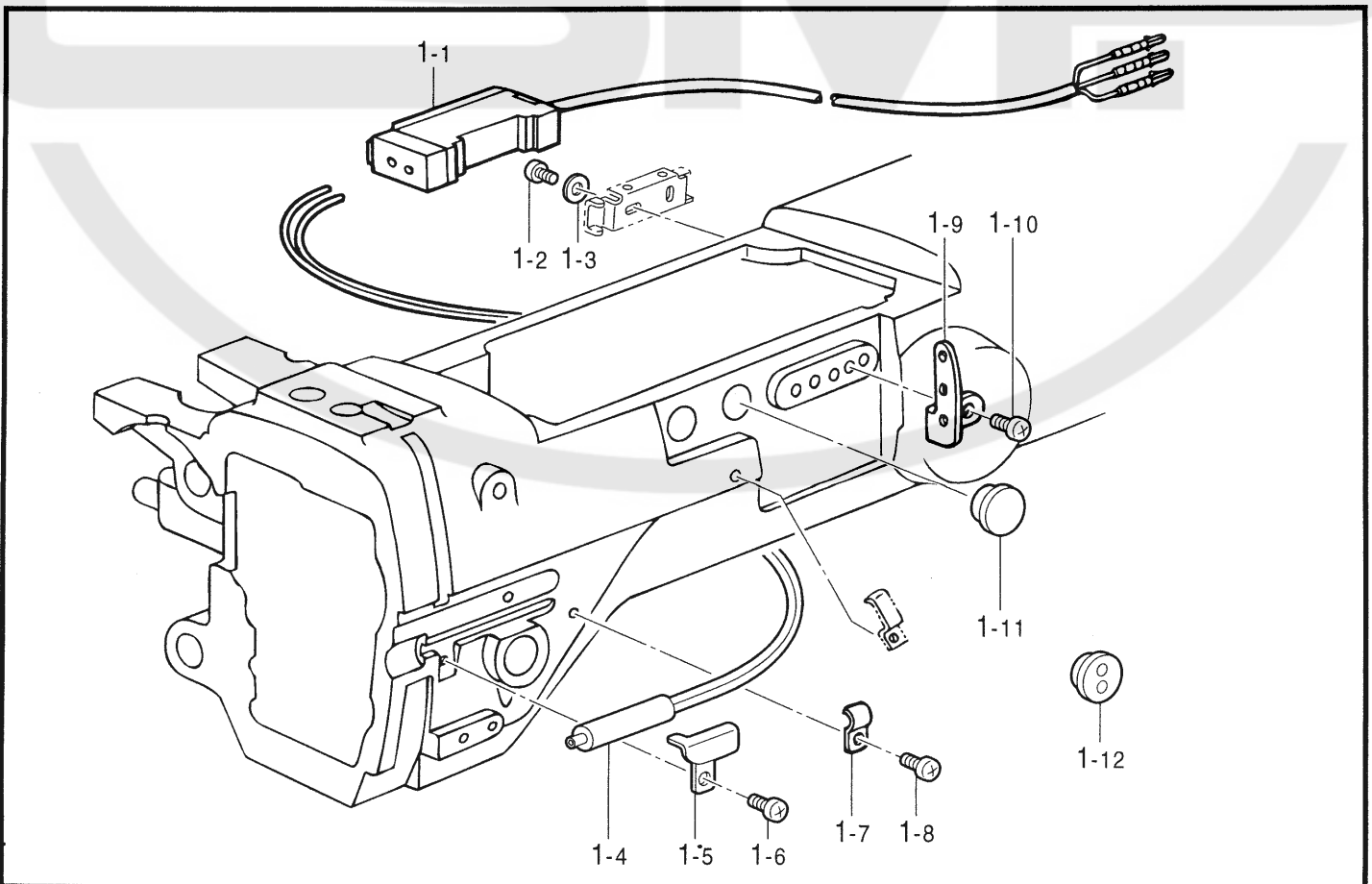
REF.NO.	CODE	Q'TY	ヒンメイ	NAME OF PARTS	RM
21	S39865000	1	ホジヨハリイタ 1200L	AUXILIARY NEEDLE PLATE, 1200L	
22	004400814	3	+サラコ 4X8	SCREW, FLAT M4X8	
23	S39866000	1	ホジヨハリイタ 1200R	AUXILIARY NEEDLE PLATE, 1200R	
24	004400814	3	+サラコ 4X8	SCREW, FLAT M4X8	
26	S16935000	1	ハリイタ	NEEDLE PLATE	
27	004400814	2	+サラコ 4X8	SCREW, FLAT M4X8	
28	100360003	2	サラネジ 2.38	SCREW, FLAT SM2.38	
31-2	156153001	1	<厚物用> ハリアナイタ E	<For Heavy-weight materials> NEEDLE HOLE PLATE, E	
31-3	156154001	1	<中厚物用> ハリアナイタ F	<For Medium-weight materials> NEEDLE HOLE PLATE, F	
46	S41214000	8	クッション	CUSHION	
31-1	156149001	1	" オプション部品 "	" OPTION PARTS "	
31-4	S25110001	1	ハリアナイタ A	NEEDLE HOLE PLATE, A	
31-5	S40215001	1	ハリアナイタ L	NEEDLE HOLE PLATE, L	
		1	ハリアナイタ 3ザグリ	NEEDLE HOLE PLATE, 3	

D . 針冷却関係 / Needle cooler / Nedelkühlungsvorrichtung / Mécanisme du refroidisseur d'aiguille /
 Mecanismo del enfriador de aguja



151-V64-124

E . 糸切れ感知関係 / Thread breakage detector mechanism / Fadenbruchfühler /
 Mécanisme du détecteur de cassure du fil / Mecanismo del sensor de cortes en el hilo



151-V64-219

D. 針冷却関係 / Needle cooler / Nadelkühlungsvorrichtung /

Mécanisme du refroidisseur d'aiguille / Mecanismo del enfriador de aguja

REF.NO.	CODE	Q'TY	ヒンメイ	NAME OF PARTS	RM
1	S37377101	1	ニードルクーラークミ	NEEDLE COOLER ASSY	
1-1	S21771001	1	ニードルクーラー	NEEDLE COOLER	
1-2	S29946000	1	ナイロンチューブ4-3000	AIR TUBE, 4 L = 3000	
1-3	S20006000	1	ウレタンチューブS	URETHANE TUBE, S	
1-4	S04587000	1	ストレートツギテ	JOINT, STRAIGHT	

151-V64-124

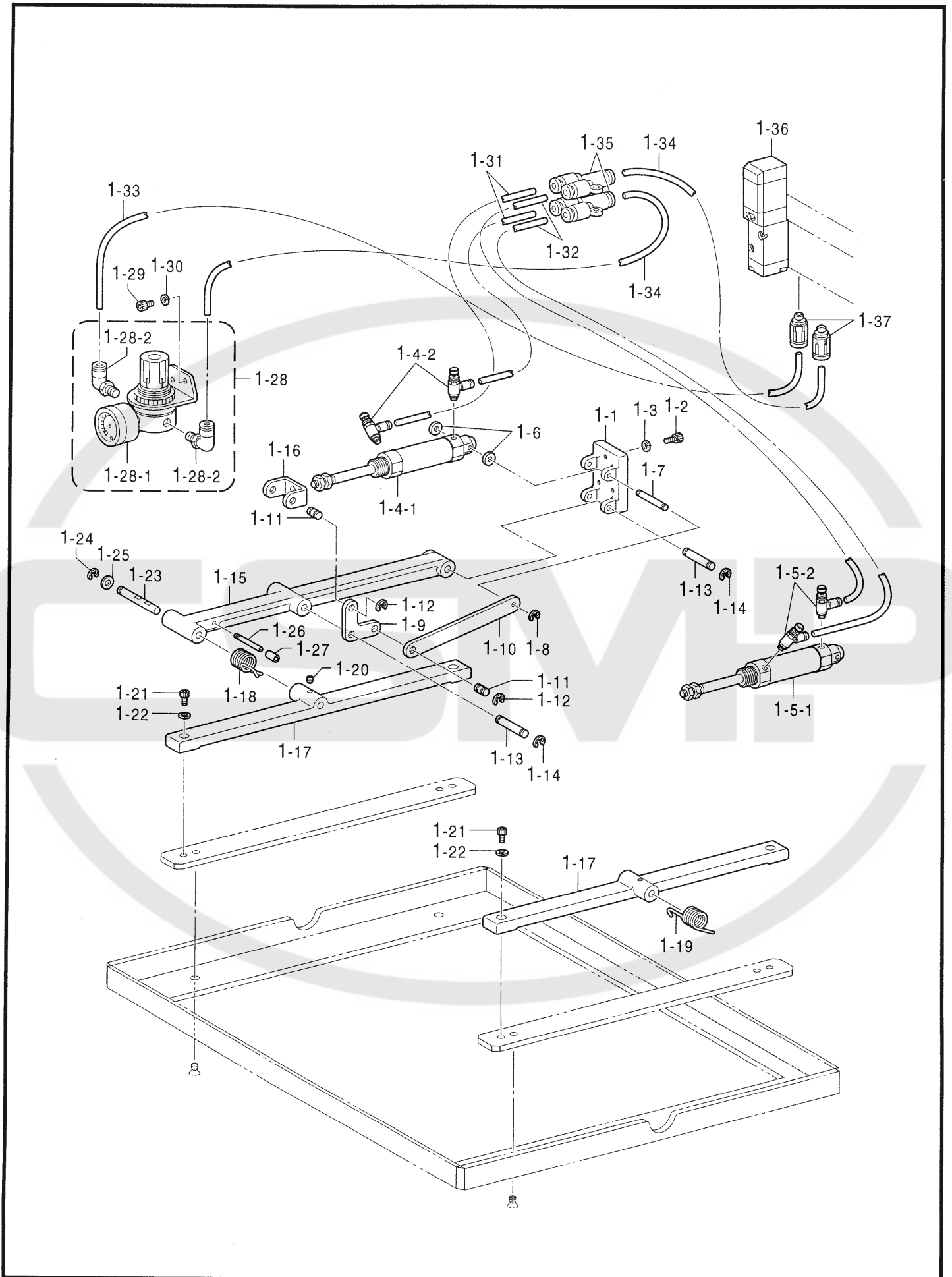
E. 糸切れ感知関係 / Thread breakage detector mechanism / Fadenbruchfühler /

Mécanisme du détecteur de cassure du fil / Mecanismo del sensor de cortes en el hilo

REF.NO.	CODE	Q'TY	ヒンメイ	NAME OF PARTS	RM
1	S25115001	1	イトキレカンチBクミ	TR-BREAKAGE DETECTOR ASSY, B	
1-1	S17031000	1	アンプユニット	AMPLIFIER UNIT	
1-2	062300612	2	ナベコ3X6	SCREW, PAN M3X6	
1-3	025030232	2	ヒラザガネチユウ3	WASHER, PLAIN M 3	
1-4	S29468100	1	ファイバユニットN	FIBER UNIT, N	
1-5	S25102201	1	ファイバーユニットオサエイタ	HOLDER PLATE	
1-6	062670612	1	ナベコ357-40X6	SCREW, PAN SM3.57-40X6	
1-7	145595001	2	コードオサエ	CORD HOLDER	
1-8	062670612	2	ナベコ357-40X6	SCREW, PAN SM3.57-40X6	
1-9	152889001	1	ミツメイトカケ	THREAD RETAINER	
1-10	062670612	2	ナベコ357-40X6	SCREW, PAN SM3.57-40X6	
1-11	S23337009		ゴムセン18.5	RUBBER CAP, 18.5	
1-12	146020009	1	コードブシユ	CORD BUSH	

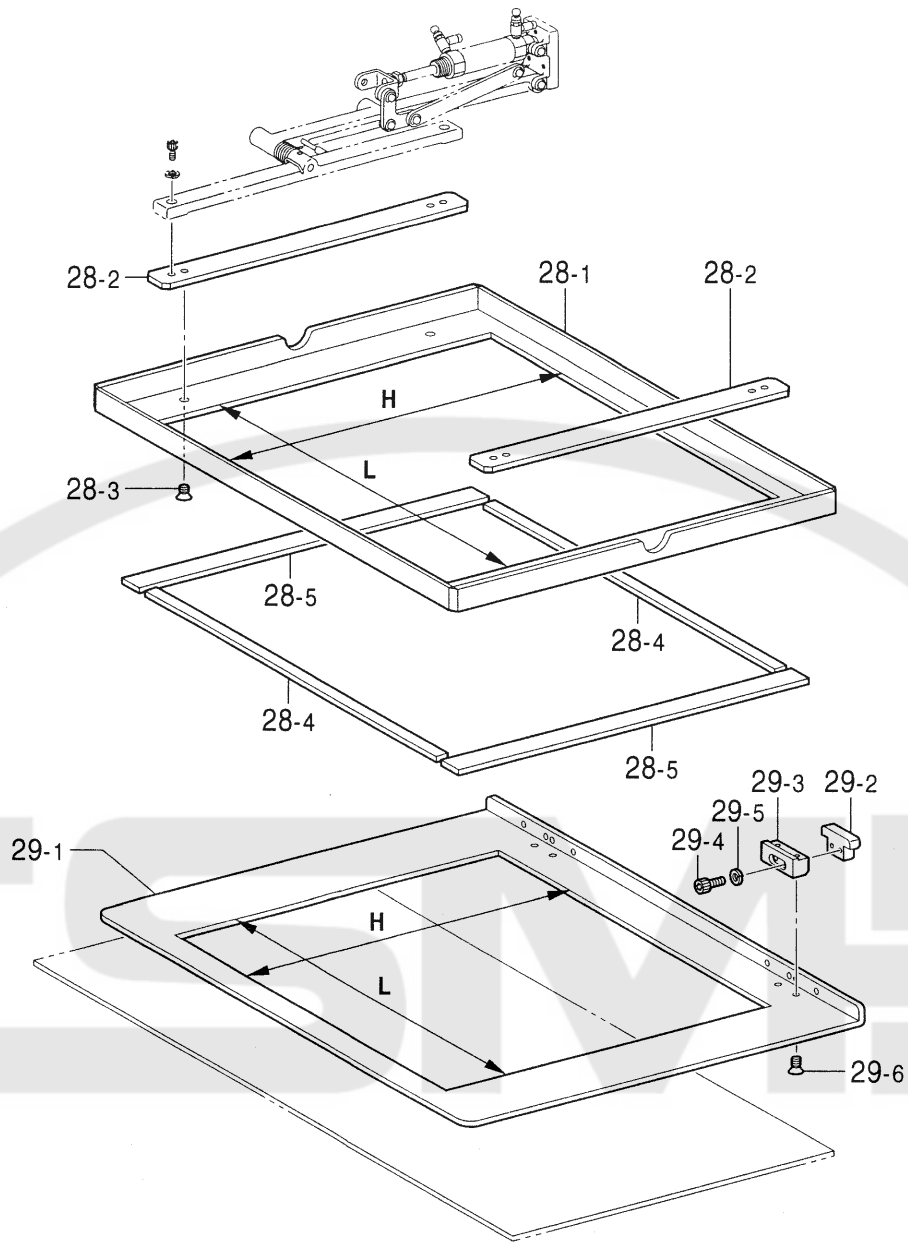
151-V64-219

F1 . 押工関係 / Presser foot mechanism / Stoffdrückerfuß / Mécanisme de pied presseur /
 Mecanismo de la prensa tela

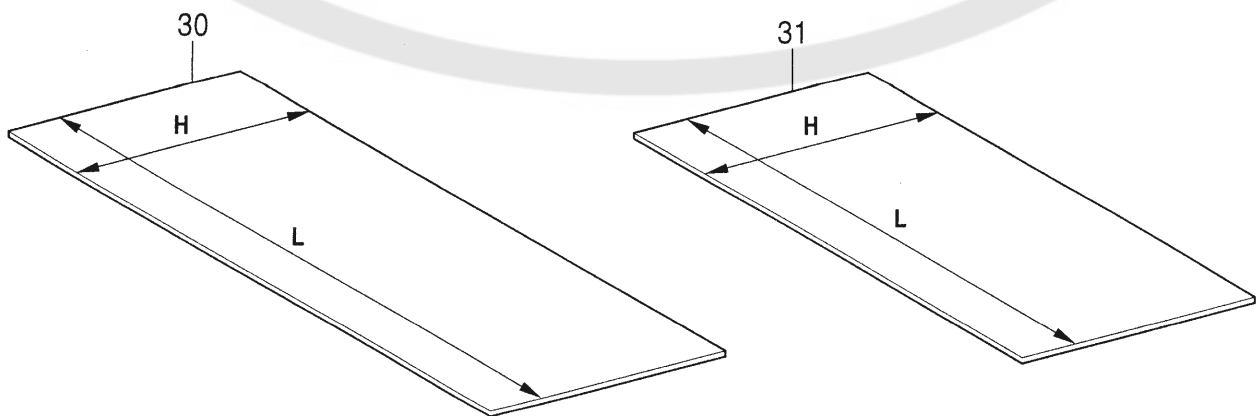


F1 . 押工関係 / Presser foot mechanism / Stoffdrückerfuß / Mécanisme de pied presseur /
Mecanismo de la prensa tela

REF.NO.	CODE	Q'TY	ヒンメイ	NAME OF PARTS	RM
			<中厚物用> <厚物用>	<For Medium-weight materials> <For Heavy-weight materials>	
1-1	S16729009	2	ヒンジホルダー	HINGE HOLDER	
1-2 1-3	018501236 028050246	6 6	<BAS-364E,BAS-366E用> アナボルト5X12 バネザガネ2-5	<For BAS-364E & BAS-366E> BOLT, SOCKET M5X12 WASHER, SPRING 2-5	
1-2 1-3	018501636 025050134	6 6	<BAS-370E,BAS-375E用> アナボルト5X16 ヒラザガネシヨウ5	<For BAS-370E & BAS-375E> BOLT, SOCKET M5X16 WASHER, PLAIN S 5	
1-4 1-4-1 1-4-2 1-5 1-5-1 1-5-2 1-6 1-7 1-8 1-9 1-10 1-11 1-12 1-13 1-14 1-15 1-16 1-17 1-18 1-19 1-20 1-21 1-22 1-23 1-24 1-25 1-26 1-27 1-28 1-28-1 1-28-2 1-29 1-30 1-31 1-32 1-33 1-34 1-35 1-36 1-37	S17005100 S16730000 S04592100 S17006100 S17007000 S04592100 S16731000 S16734001 048050346 S16735001 S16733001 157552002 048070346 S16732001 048070346 S16737009 S16741001 S16742009 S23919101 S23918101 012060636 018401036 025040136 S10083002 048060346 S13251001 141592001 150340000 S29730000 S29728000 S29704000 018501022 025050232 S15031010 S29946000 S04904000 S15031004 S12104000 S29696000 S18415101	1 1 2 1 1 2 4 2 4 4 4 8 16 4 8 2 2 2 1 1 2 4 4 2 2 2 2 2 1 1 2 2 2 2 1 2 2 2 2 2 1 1 2	クランプシリンダーLクミ シリンダーL スビコン クランプシリンダーRクミ シリンダーR スビコン スヘーサー シリンダーササエジク トメワE5 リンクA リンクB 8レバージク トメワE7 クレビスピン トメワE7 オサエウデ オサエウデマエ オサエヒンジ オサエヒンジバネヒダリ オサエヒンジバネミギ アナヒラ6X6 アナボルト4X10 ヒラザガネシヨウ4 YプーリジクA トメワE6 スラストザガネ ウワイトトリボウ ビニルチューブ レギュレータクミ レギュレータ コンハクトエルボ4-1/8 アナボルト5X10 ヒラザガネチユウ5 エアーチューブ ナイロンチューブ4-3000 エアーホース4X2.5 エアーチューブ ユニオンワイ4 デンジバルブ ハーフユニオンQ4M5	CLAPM CYLINDER ASSY, L CYLINDER, L SPPED CONTROLLER CLAMP CYLINDER ASSY, R CYLINDER, R SPPED CONTROLLER SPACER CYLINDER SUPPORT SHAFT RETAINING RING, E5 LINK, A LINK, B 8 LEVER STUD RETAINING RING, E7 CLEVIS PIN RETAINING RING, E7 WORK CLAMP ARM WORK CLAMP ARM, FRONT HINGE, WORK CLAMP SPRING, L SPRING, R SET SCREW, SOCKET (FT) M6X6 BOLT, SOCKET M4X10 WASHER, PLAIN S 4 Y-PULLEY SHAFT, A RETAINING RING, E6 WASHER, THRUST UPPER THREAD GUIDE SHAFT OIL TUBE REGULATOR ASSY REGULATOR ELBOW, 4-1/8 BOLT, SOCKET M5X10 WASHER, PLAIN M 5 AIR TUBE, 4X2.5 L = 2100 AIR TUBE, 4 L = 3000 AIR TUBE, 4X2.5 L = 420 AIR TUBE, 4X2.5 L = 700 UNION, Y 4 SOLENOID VALVE HALF UNION, ;Q4M5	

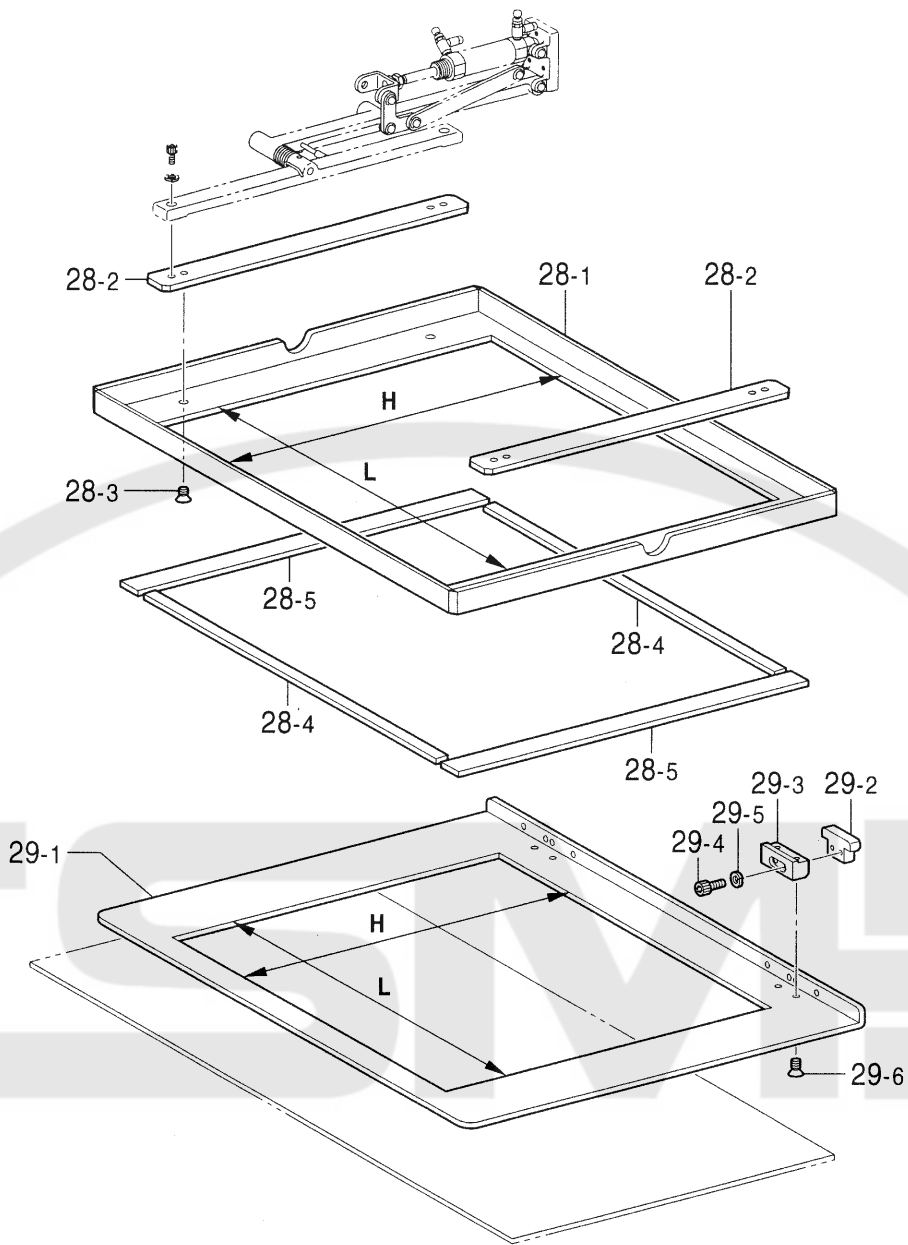


" オプション部品 / OPTION PARTS "

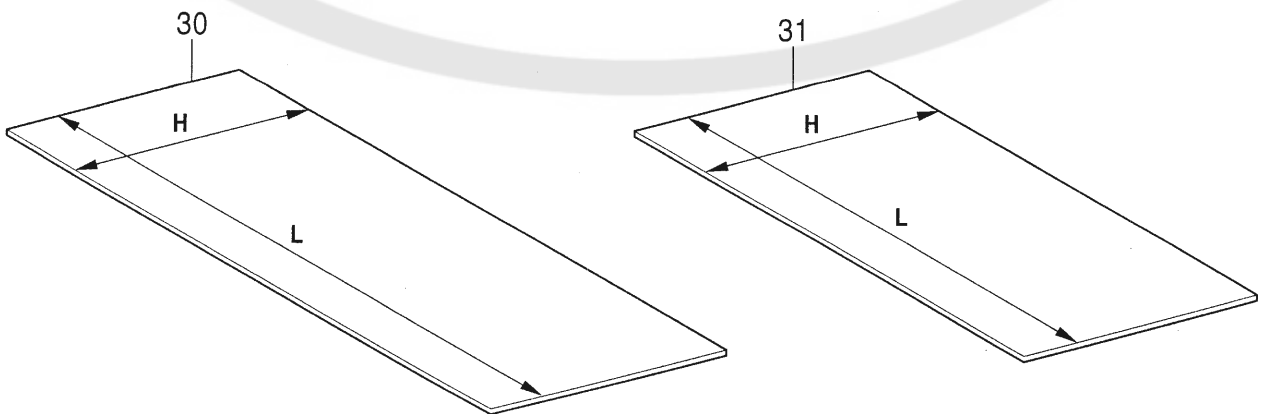


F2 . 押工関係 / Presser foot mechanism / Stoffdrückerfuß / Mécanisme de pied presseur /
Mecanismo de la prensa tela

REF.NO.	CODE	Q'TY	ヒンメイ	NAME OF PARTS	RM
			<中厚物用> <厚物用>	<For Medium-weight materials> <For Heavy-weight materials>	
28	S37380001	1	[BAS-364E用] <L = 500mm, H = 410mm> オサエスクミ	[For BAS-364E] <L = 500mm, H = 410mm> WORK CLAMP ASSY, S	
28-1	S37381001	1	オサエS	WORK CLAMP, S	
28-2	S16744001	2	オサエプレート	WORK CLAMP PLATE	
28-3	S31258001	4	+ サラコ4X6	SCREW, FLAT M4X6	
28-4	S37382000	2	オサエクツションS	CUSHION, S	
28-5	S31817000	2	オサエクツションV	CUSHION, V	
29	S37378001	1	<L = 400mm, H = 410mm> カセットホンタイSクミ	<L = 400mm, H = 410mm> CASSETTE PLATE ASSY, S	
29-1	S37379001	1	カセットホンタイS	CASSETTE PLATE, S	
29-2	158663001	2	イチギメA	POSITIONING, A	
29-3	158664101	2	イチギメB	POSITIONING, B	
29-4	018401622	4	アナボルト4X16	BOLT, SOCKET M4X16	
29-5	028040242	4	バネザガネ2.4	WASHER, SPRING 2-4	
29-6	004400804	4	+ サラコ4X8	SCREW, FLAT M4X8	
28	S37836001	1	[BAS-366E用] <L = 730mm, H = 710mm> オサエLクミ	[For BAS-366E] <L = 730mm, H = 710mm> WORK CLAMP ASSY, L	
28-1	S37827001	1	オサエL	WORK CLAMP, L	
28-2	S16744001	2	オサエプレート	WORK CLAMP PLATE	
28-3	S31258001	4	+ サラコ4X6	SCREW, FLAT M4X6	
28-4	S37828000	2	オサエクツションL	CUSHION, L	
28-5	S31817000	2	オサエクツションV	CUSHION, V	
29	S37837001	1	<L = 670mm, H = 410mm> カセットホンタイLクミ	<L = 670mm, H = 410mm> CASSETTE PLATE ASSY, L	
29-1	S37829001	1	カセットホンタイL	CASSETTE PLATE, L	
29-2	158663001	2	イチギメA	POSITIONING, A	
29-3	158664101	2	イチギメB	POSITIONING, B	
29-4	018401622	4	アナボルト4X16	BOLT, SOCKET M4X16	
29-5	028040242	4	バネザガネ2.4	WASHER, SPRING 2-4	
29-6	004400804	4	+ サラコ4X8	SCREW, FLAT M4X8	
28	S16868001	1	[BAS-370E用] <L = 880mm, H = 410mm> オサエスクミ	[For BAS-370E] <L = 880mm, H = 410mm> WORK CLAMP ASSY, S	
28-1	S16783001	1	オサエS	WORK CLAMP, S	
28-2	S16744001	2	オサエプレート	WORK CLAMP PLATE	
28-3	S31258001	4	+ サラコ4X6	SCREW, FLAT M4X6	
28-4	S31815000	2	オサエクツションS	CUSHION, S	
28-5	S31817000	2	オサエクツションV	CUSHION, V	
29	S16789001	1	<L = 820mm, H = 410mm> カセットホンタイSクミ	<L = 820mm, H = 410mm> CASSETTE PLATE ASSY, S	
29-1	S16867001	1	カセットホンタイS	CASSETTE PLATE, S	
29-2	158663001	2	イチギメA	POSITIONING, A	
29-3	158664101	2	イチギメB	POSITIONING, B	
29-4	018401622	4	アナボルト4X16	BOLT, SOCKET M4X16	
29-5	028040242	4	バネザガネ2.4	WASHER, SPRING 2-4	
29-6	004400804	4	+ サラコ4X8	SCREW, FLAT M4X8	



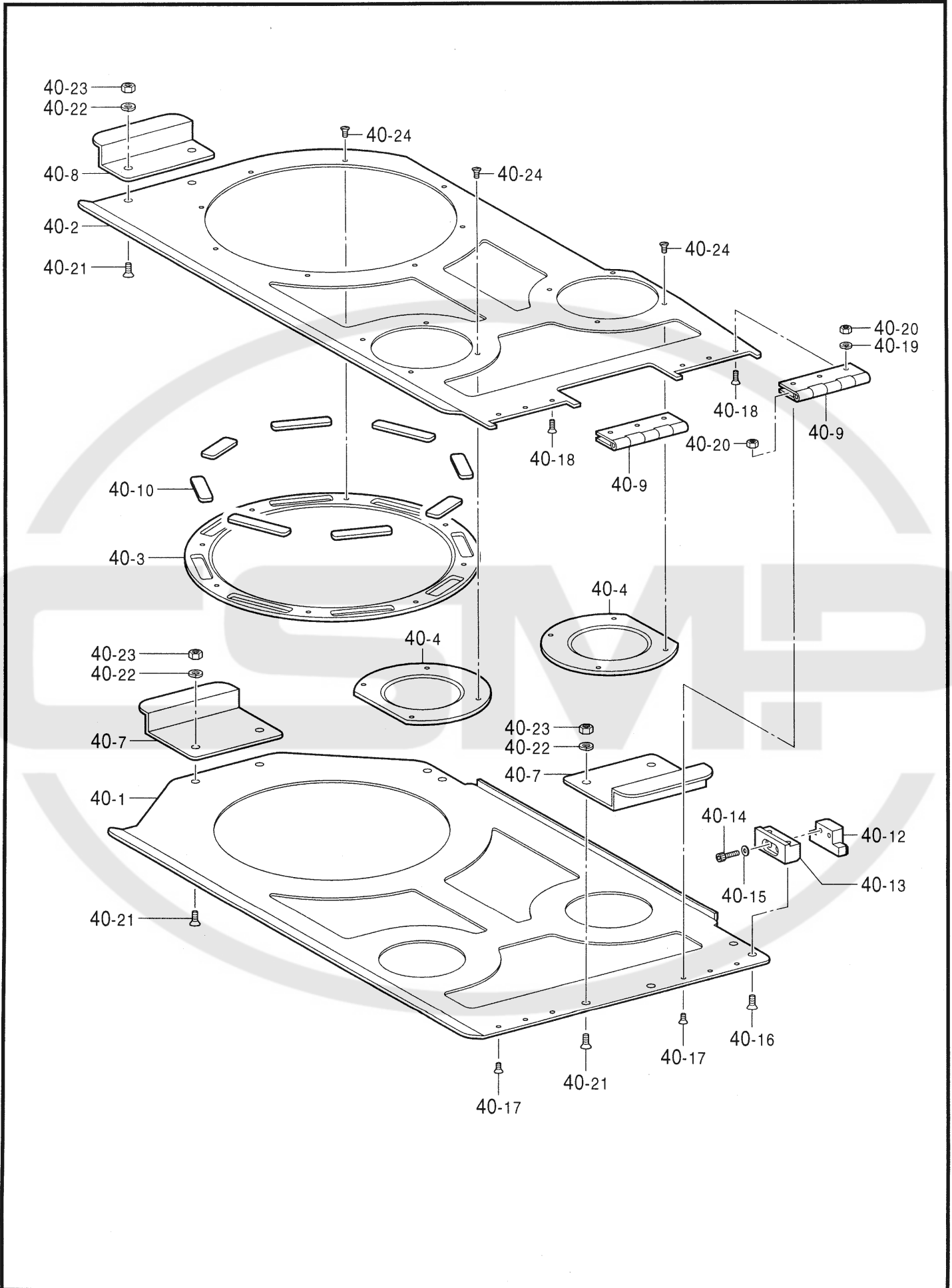
" オプション部品 / OPTION PARTS "



F2. 押工関係 / Presser foot mechanism / Stoffdrückerfuß / Mécanisme de pied presseur /
Mecanismo de la prensa tela

REF.NO.	CODE	Q'TY	ヒンメイ	NAME OF PARTS	RM
28	S16869001	1	[BAS-375E用] <L = 1280mm, H = 410mm> オサエLクミ	[For BAS-375E] <L = 1280mm, H = 410mm> WORK CLAMP ASSY, L	
28-1	S16745001	1	オサエL	WORK CLAMP, L	
28-2	S16744001	2	オサエプレート	WORK CLAMP PLATE	
28-3	S31258001	4	+ サラコ4X6	SCREW, FLAT M4X6	
28-4	S31816000	2	オサエクツシヨソL	CUSHION, L	
28-5	S31817000	2	オサエクツシヨソV	CUSHION, V	
29	S16746001	1	<L = 1220mm, H = 410mm> カセツトホンタイLクミ	<L = 1220mm, H = 410mm> CASSETE PLATE ASSY, L	
29-1	S16747001	1	カセツトホンタイL	CASSETE PLATE, L	
29-2	158663001	2	イチギメA	POSITIONING, A	
29-3	158664101	2	イチギメB	POSITIONING, B	
29-4	018401622	4	アナボルト4X16	BOLT, SOCKET M4X16	
29-5	028040242	4	バネザガネ2.4	WASHER, SPRING 2-4	
29-6	004400804	4	+ サラコ4X8	SCREW, FLAT M4X8	
30	S39825000	1	" オプション部品 " [BAS-364E用] <L = 560mm, H = 466mm> オサエイタシタ364T1 ... t=1.0	" OPTION PARTS " [For BAS-364E] <L = 560mm, H = 466mm> W-CLAMP PLATE, LOWER 364 ;T = 1	
30	S39826000	1	[BAS-366E用] <L = 790, H = 446mm> オサエイタシタ366T1 ... t=1.0	[For BAS-366E] <L = 790, H = 446mm> W-CLAMP PLATE, LOWER 366 ;T = 1	
30	S16818000	1	[BAS-370E用] <L = 926mm, H = 445mm> オサエイタシタS1 t=1.0	[For BAS-370E] <L = 926mm, H = 445mm> W-CLAMP PLATE, LOWER S1 ;T = 1	
31	S16819000	1	オサエイタウエS1 t=1.0	W-CLAMP PLATE, UPPER S1 ;T = 1	
30	S29693000	1	オサエイタシタS2 t=2.0	W-CLAMP PLATE, LOWER S2 ;T = 2	
31	S29694000	1	オサエイタウエS2 t=2.0	W-CLAMP PLATE, UPPER S2 ;T = 2	
30	S16750000	1	[BAS-375E用] <L = 1326mm, H = 445mm> オサエイタシタL1 t=1.0	[For BAS-375E] <L = 1326mm, H = 445mm> W-CLAMP PLATE, LOWER L1 ;T = 1	
31	S16751000	1	オサエイタウエL1 t=1.0	W-CLAMP PLATE, UPPER L1 ;T = 1	
30	S29691000	1	オサエイタシタL2 t=2.0	W-CLAMP PLATE, LOWER L2 ;T = 2	
31	S29692000	1	オサエイタウエL2 t=2.0	W-CLAMP PLATE, UPPER L2 ;T = 2	

F3 . 押工関係 (オプション部品) / Presser foot mechanism (Option parts)/ Stoffdrückerfuß (Sonderzubehör) /
 Mécanisme de pied presseur (Pièces en option)/ Mecanismo de la prensa tela (Piezas opcionales)

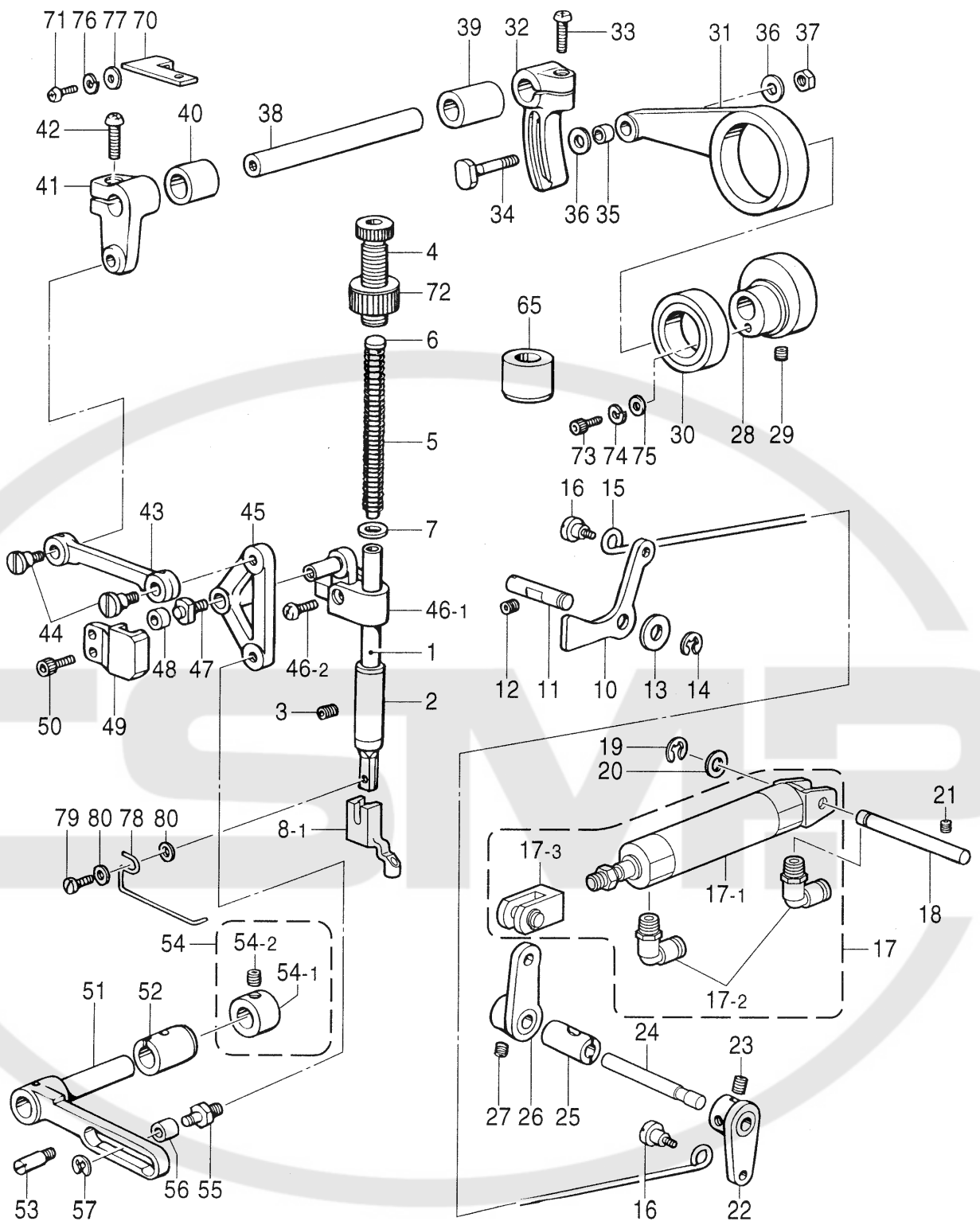


F3. 押工関係 (オプション部品) / Presser foot mechanism (Option parts) / Stoffdrückerfuß (Sonderzubehör) /

Mécanisme de pied presseur (Pièces en option) / Mecanismo de la prensa tela (Piezas opcionales)

REF.NO.	CODE	Q'TY	ヒンメイ	NAME OF PARTS	RM
40	S33587001	1	エアバツグカセットクミ	AIR BAG CASSETTE ASSY	
40-1	S33588000	1	カセットシタイタ	CASSETTE LOWER PLATE	
40-2	S33589000	1	カセットウエイタ	CASSETTE UPPER PLATE	
40-3	S33590000	1	ナカオサエL	INNER CLAMP, L	
40-4	S33591000	2	ナカオサエS	INNER CLAMP, S	
40-5	S33592000	1	スパーサーL	SPACER, L	
40-6	S33593000	1	スパーサーS	SPACER, S	
40-7	S33594000	2	トツテA	CATCH, A	
40-8	S33595000	1	トツテB	CATCH, B	
40-9	S33596000	2	チヨウバン	HINGE	
40-10	S32270000	8	マグネツトS	MAGNET, S	
40-11	S19604000	14	マグネツト	MAGNET	
40-12	158663001	3	イチギメA	POSITIONING, A	
40-13	158664101	3	イチギメB	POSITIONING, B	
40-14	018401622	6	アナボルト4X16	BOLT, SOCKET M4X16	
40-15	028040242	6	バネザガネ2.4	WASHER, SPRING 2-4	
40-16	004400804	6	+サラコ4X8	SCREW, FLAT M4X8	
40-17	004300513	6	+サラコ3X5	SCREW, FLAT M3X5	
40-18	004300814	6	+サラコ3X8	SCREW, FLAT M3X8	
40-19	028030243	6	バネザガネ2-3	WASHER, SPRING 2-3	
40-20	021300103	12	ナツト1シユ3	NUT, 1 M3	
40-21	004400804	6	+サラコ4X8	SCREW, FLAT M4X8	
40-22	028040242	6	バネザガネ2.4	WASHER, SPRING 2-4	
40-23	021400202	6	2シユナツト4	NUT, 2 M4	
40-24	149288003	16	サラネジ3.18	SCREW, FLAT SM3.18	
40-25	S33598000	1	CRゴムシート	RUBBER SHEET, CR	
40-26	S33599000	1	リヨウメンテープ	DOUBLE-SIDED TAPE	
40-27	S33600000	2	ヌノペーパー	PAPER, #220	

G1 . 押工上ゲ関係 / Work clamp lifter mechanism / Stoffhalterheber / Releveur de pinceur /
 Mecanismo del levantador del prensor



< BAS-364Eエアバック用
 / For Air bags specification
 of BAS-364E >

8-2

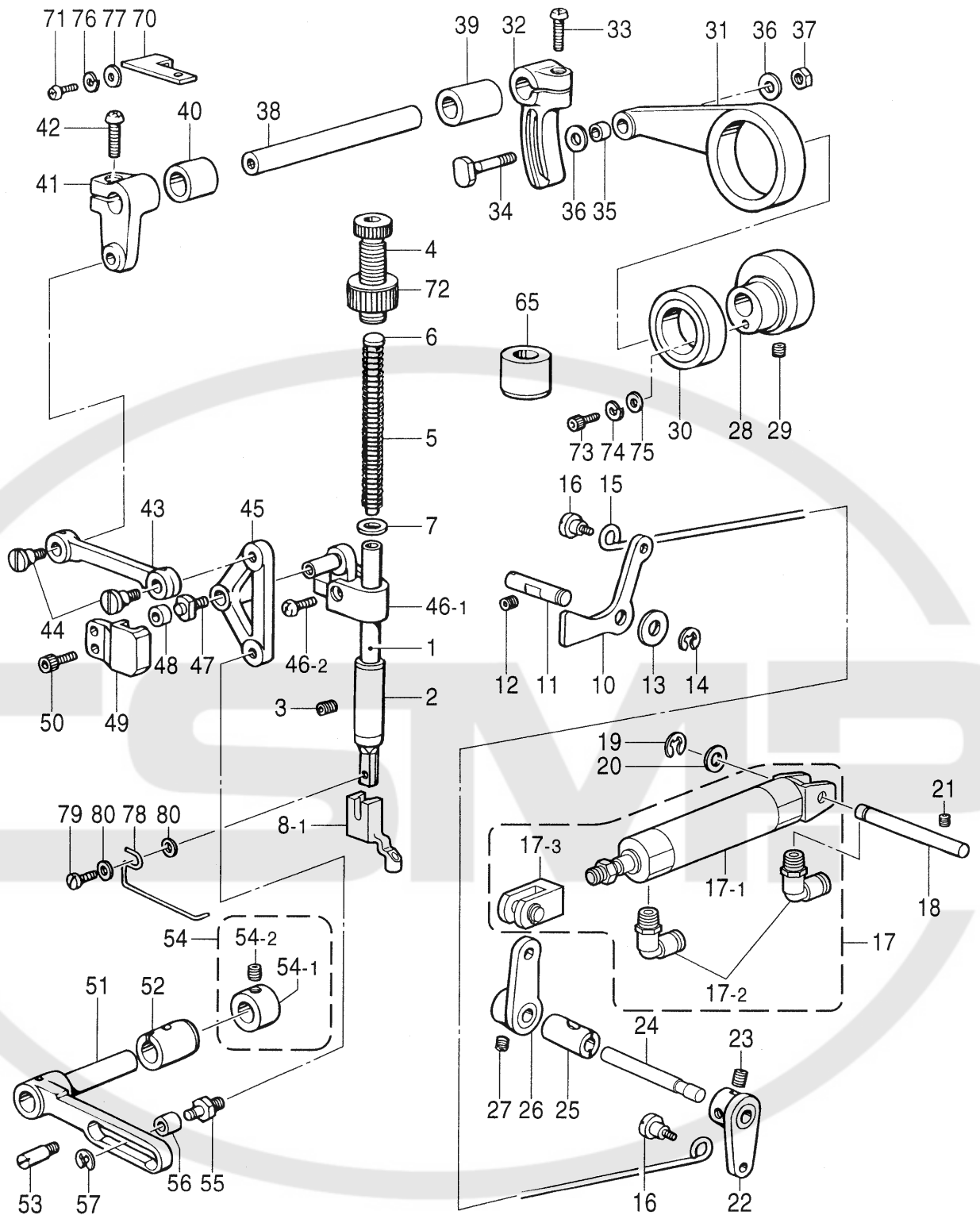
" オプション部品 / OPTION PARTS "

8-3	8-4	8-5	8-6	8-7
8-8	8-9	8-10	8-11	8-12

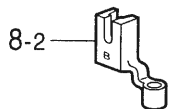
G1. 押工上げ関係 / Work clamp lifter mechanism / Stoffhalterheber / Releveur de pinceur /
Mecanismo del levantador del prensor

REF.NO.	CODE	Q'TY	ヒンメイ	NAME OF PARTS	RM
1	111466101	1	オサエボウ	PRESSER BAR	
2	111467001	1	オサエボウメタル	BUSH	
3	100260001	1	トメネジ5.95	SET SCREW, SM5.95-28X4	
4	S31012001	1	オサエチヨウセツネジ	ADJUSTING SCREW, PRESSER	
5	141727001	1	オサエバネ	SPRING, COMPRESSION	
6	141208001	1	オサエバネアンナイ	SPRING GUIDE	
7	140407001	1	ザガネ	WASHER	
8-1	S40214001	1	オサエアシA-CUT	PRESSER FOOT, A-CUT	
			<BAS-360E, 370Eシリーズ 標準部品>	<Standard parts of BAS-360E & 370E series>	
8-2	152636101	1	オサエアシB	PRESSER FOOT, B	
			<BAS-364Eエアバッグ仕様>	<For Air bags specification of BAS-364E>	
10	S16784001	1	オサエアゲレバー	LIFTER LEVER, ;P-BAR	
11	152822101	1	ワイバーク	SHAFT	
12	014710522	1	アナトメネジ4.76クボミ	SET SCREW, SOCKET (CP) SM4.76	
13	S00901001	1	メスサドウレバザガネU	WASHER, PLAIN L 6.4 (U)	
14	048040342	1	トメワE4	RETAINING RING, E4	
15	S16786001	1	オサエアゲレンカン	CONNECTING ROD, ;P-BAR LIFTER	
16	145478101	2	ダンネジ4.76	SHOULDER SCREW, SOCKET SM4.76	
17	S16941000	1	オサエアゲシリンダークミ	CYLINDER ASSY, P-BAR LIFTER	
17-1	S23911000	1	シリンダー	CYLINDER	
17-2	S04909000	2	エルボユニオン	ELBOW UNION, ;KQL04-015	
17-3	S23912000	1	ナツクルジョイント	KNUCKLE JOINT	
18	141574001	1	ベルトヨセボウ	BELT SHIFT BAR	
19	048070342	1	トメワE7	RETAINING RING, E7	
20	110367001	1	ザガネ	WASHER, PLAIN SPECIAL 8	
21	014760622	1	アナトメネジ5.95	SET SCREW, SOCKET SM5.95	
22	S16790001	1	オサエアゲウデA	LIFTER ARM, A ;P-BAR	
23	S23651001	2	アナヒラ6X6ホソメ	SET SCREW, SOCKET (FT) M6X6	
24	S41221001	1	オサエアゲウデジク	PRESSER LIFTER ARM STUD	
25	104520000	1	シタジクメタルR	BUSH, R ;L-SHAFT	
26	S16942001	1	オサエアゲウデB	PRESSER BAR LIFTER ARM, B	
27	S23651001	2	アナヒラ6X6ホソメ	SET SCREW, SOCKET (FT) M6X6	
28	S16985101	1	オサエアゲカム	LIFTER CAM, P-BAR	
29	S23651001	2	アナヒラ6X6ホソメ	SET SCREW, SOCKET (FT) M6X6	
30	623033000	1	タマジクウケ6805VV	BALL BEARING, 6805VV	
31	S16986001	1	カンケツオサエレンカン	STEPPING WORK CLAMP CON. ROD	
32	S02320001	1	カンケツオクリウデR	STEPPING FEED ARM, R	
33	062711612	1	ナベコ476-32X16	SCREW, PAN SM4.76-32X16	
34	150460001	1	U-UDオクリレバーク	U-UD FEED LIFTER LEVER SHAFT	
35	150461001	1	オクリコロ	FEED ROLLER	
36	107453001	2	ザガネ	WASHER	
37	021750102	1	1シユナツト556-32	NUT, 1 SM5.56-32	
38	S02313001	1	カンケツオクリジク	STEPPING FEED SHAFT	
39	148197000	1	ウワメスサドウウデメタルR	BUSH, R	
40	S16889000	2	オクリジクメタルF	FEED SHAFT BUSH, F	
41	150464001	1	U-UDオクリウデL	FEED ARM, L U-UD	
42	062751612	1	ナベコ556-32X16	SCREW, PAN SM5.56-32X16	
43	S02323001	1	リンクL	LINK, L	
44	150451001	2	ダンネジ6.35	SHOULDER SCREW, SM6.35	
45	S02324001	1	カンケツレバー	STEPPING LEVER	
46	S02858001	1	オサエボウダキクミ	PRESSER BAR GUIDE BRACKET ASSY	
46-1	S02325001	1	オサエボウダキ	GUIDE BRACKET, ;P-BAR	
46-2	062681212	1	ナベコ437-40X12	SCREW, PAN SM4.37-40X12	

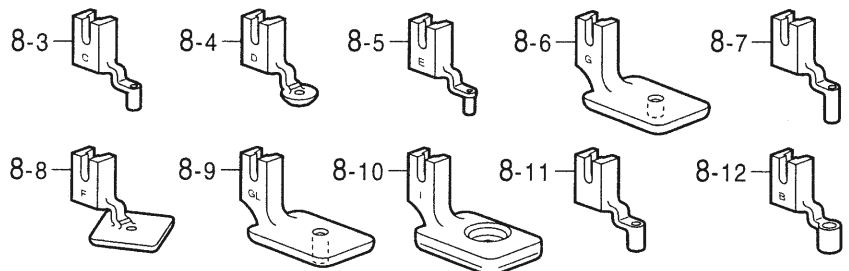
G1 . 押工上ゲ関係 / Work clamp lifter mechanism / Stoffhalterheber / Releveur de pinceur / Mecanismo del levantador del prensor



< BAS-364Eエアバック用
/ For Air bags specification
of BAS-364E >



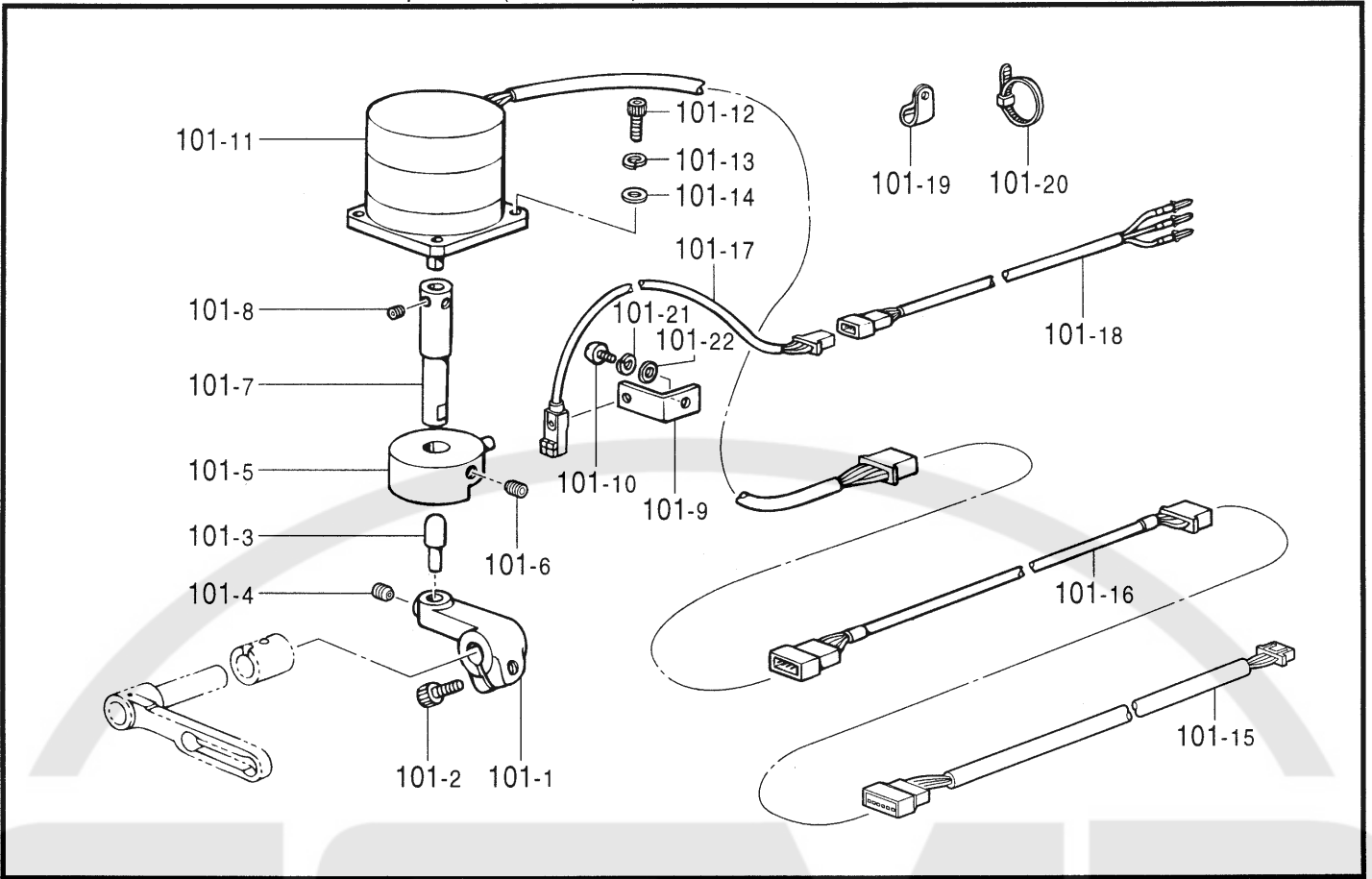
" オプション部品 / OPTION PARTS "



G1 . 押工上ゲ関係 / Work clamp lifter mechanism / Stoffhalterheber / Releveur de pinceur /
Mecanismo del levantador del prensor

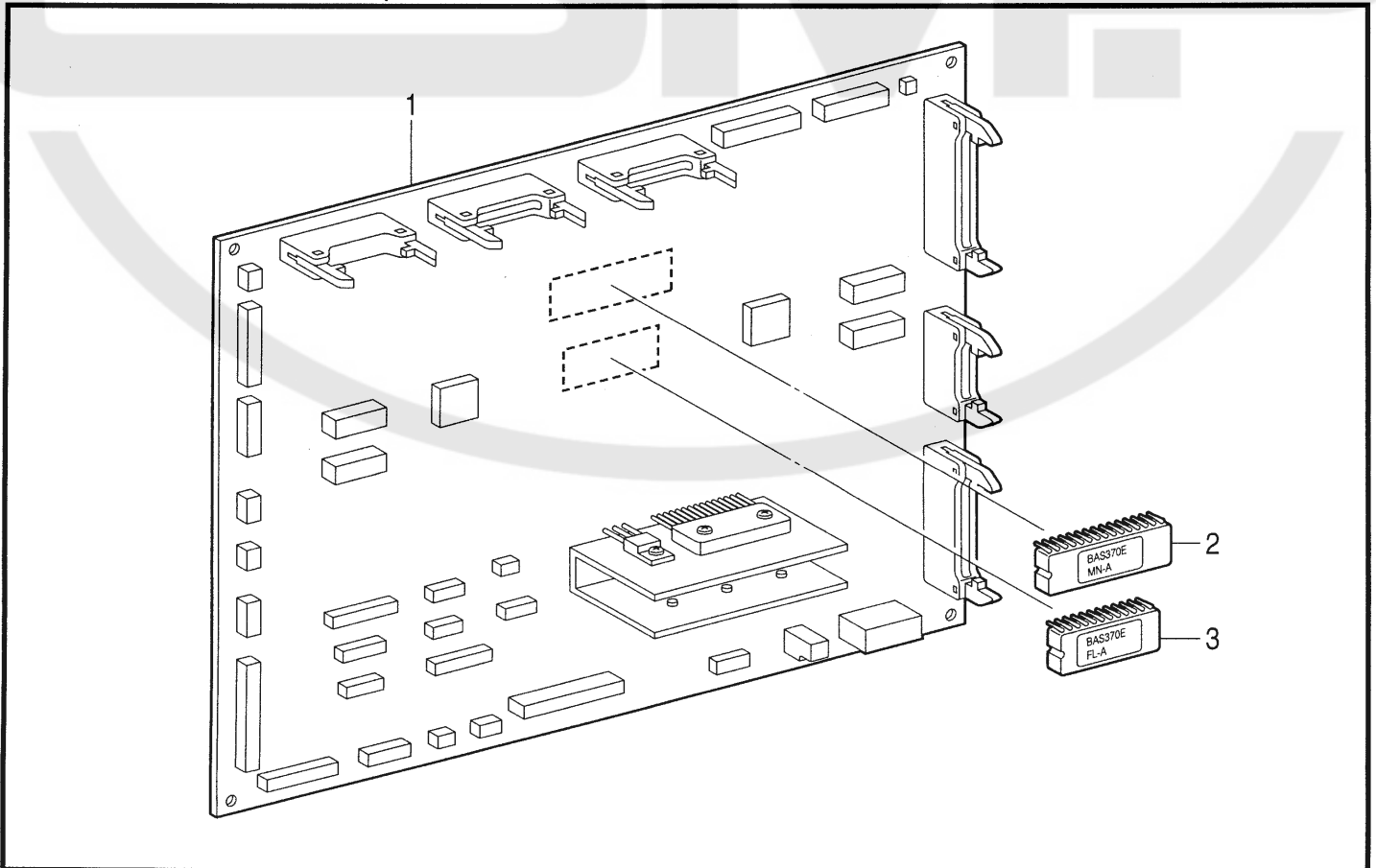
REF.NO.	CODE	Q'TY	ヒンメイ	NAME OF PARTS	RM
47	150467001	1	コロジク	ROLLER SHAFT	
48	150468001	1	U-UDオクリレバーコロ	U-UD FEED LIFTER LEVER ROLLER	
49	S02326001	1	カンケツアンナイ	STEPPING GUIDE	
50	018401222	2	アナボルト4X12	BOLT, SOCKET M4X12	
51	S16881001	1	カンケツササエクミ	STEPPING SUPPORT ASSY	
52	158718000	1	ハリボウクラックメタルR	BUSH, R ; N-BAR CRANK	
53	115544001	1	クラツチストツハササエジク	SUPPORT SHAFT, C-STOPPER	
54	S03421001	1	セツトカラークミ	SET SCREW COLLAR ASSY	
54-1	115063001	1	セツトカラー	SET SCREW COLLER	
54-2	014770622	2	アナトメネジ6.35クボミ	SET SCREW, SOCKET (CP) SM6.35	
55	S02329001	1	コロジク	ROLLER SHAFT	
56	150461001	1	オクリコロ	FEED ROLLER	
57	048040342	1	トメワE4	RETANING RING, E4	
65	S00041000	1	ハリボウクラックメタルR	NEEDLE BAR CRANK SHAFT BUSH, R	
70	S29409001	1	センサートリツケイタ	SENSOR SETTING PLATE	
71	062670812	1	ナベコ3.57-40X8	SCREW, PAN SM3.57-40X8	
72	S31013001	1	チヨウセツネジツマミナツト	ADJUSTING NUT, PRESSER	
73	018400632	1	アナボルト4X6	BOLT, SOCKET M4X6	
74	028040242	1	バネザガネ2.4	WASHER, SPRING 2-4	
75	102707002	1	ザガネ	WASHER, PLAIN 4	
76	028350242	1	バネザガネ2-3.5	SPRING WASHER 2-3.5	
77	025040132	1	ヒラザガネシヨウ4	WASHER, PLAIN S 4	
78	S37146001	1	フィンガーガード	FINGER GUARD	
79	S13399001	1	シメネジ3.57X12	SCREW, SM3.57X12	
80	025350236	2	ヒラザガネチユウ3.5	WASHER, PLAIN M 3.5	
8-3	152637001	1	オサエアシC	PRESSER FOOT, C	
8-4	154069001	1	オサエアシD	PRESSER FOOT, D	
8-5	154089001	1	オサエアシE	PRESSER FOOT, E	
8-6	158592001	1	オサエアシG	PRESSER FOOT, G	
8-7	S13815001	1	オサエアシJ	PRESSER FOOT, J	
8-8	157237001	1	オサエアシF	PRESSER FOOT, F	
8-9	S20864001	1	オサエアシGL	PRESSER FOOT, GL	
8-10	S04887001	1	オサエアシI	PRESSER FOOT, I	
8-11	152283101	1	オサエアシA	PRESSER FOOT, A	
8-12	S49448001	1	オサエアシB-L	PRESSER FOOT, B-L	
			" オプション部品 "	" OPTION PARTS "	

G2. 押エ上げ関係 (BAS-364E : エアーバック仕様) / Work clamp lifter mechanism (BAS-364E : Air bag spec.) /
 Stoffhalterheber (BAS-364E) / Releveur de pinceur (BAS-364E) /
 Mecanismo del levantador del prensor (BAS-364E)



151-V64-204

H. プリント基板関係 / Printed circuit board mechanism / Leiterplatten / Circuits imprimés /
 Tableros de circuitos impresos



151-V64-518

G2. 押エ上ゲ関係 (BAS-364E) / Work clamp lifter mechanism (BAS-364E) / Stoffhalterheber (BAS-364E) /
 Releveur de pinceur (BAS-364E) / Mecanismo del levantador del prensor (BAS-364E)

REF.NO.	CODE	Q'TY	ヒンメイ	NAME OF PARTS	RM
101	S52661001	1	オサエアシセイギヨクミ	WORK CLAMP CONTROL ASSY	
101-1	S16989001	1	ストツパーウデ	STOPPER ARM	
101-2	018061622	1	アナボルト6X16	BOLT, SOCKET M6X16	
101-3	S16940001	1	ストツパー	STOPPER	
101-4	014710522	1	アナトメネジ4.76クボミ	SET SCREW, SOCKET (CP) SM4.76	
101-5	S30025001	1	オサエアシセイギヨカムクミ	WORK CLAMP CONTROL CAM ASSY	
101-6	012500536	1	アナヒラ5X5	SET SCREW, SOCKET (FT) M5X5	
101-7	S16888001	1	セイギヨカムジク	CONTROL CAM SHAFT	
101-8	S23452001	2	アナヒラ4X3.2	SET SCREW, SOCKET (FT) M4X3.2	
101-9	S16950001	1	ホールセンサトリツケイタ	SETTING PLATE, HOLE SENSOR	
101-10	062670812	1	ナベコ3.57-40X8	SCREW, PAN SM3.57-40X8	
101-11	Z25701001	1	BH200575042-B04	PULSE MOTOR, ;BH-200575042-B04	
101-12	018401222	4	アナボルト4X12	BOLT, SOCKET M4X12	
101-13	028040242	4	バネザガネ2.4	WASHER, SPRING 2-4	
101-14	025040132	4	ヒラザガネシヨウ4	WASHER, PLAIN S 4	
101-15	S52640000	1	パルスモータハーネスA	PULSE MOTOR HARNESS, A	
101-16	S20099000	1	パルスモータハーネスB	PULSE MOTOR HARNESS, B	
101-17	S20083000	1	ホールセンサ	HOLE SENSOR	
101-18	S20068000	1	ヘッドセンサハーネスC	HEAD SENSOR HARNESS, C	
101-19	S00480000	1	コードホルダ#5	CORD HOLDER, 5N	
101-20	S04557000	2	バンタイPLT1M	BAND, PLT1M	
101-21	028350242	1	バネザガネ2-3.5	SPRING WASHER 2-3.5	
101-22	025040132	1	ヒラザガネシヨウ4	WASHER, PLAIN S 4	

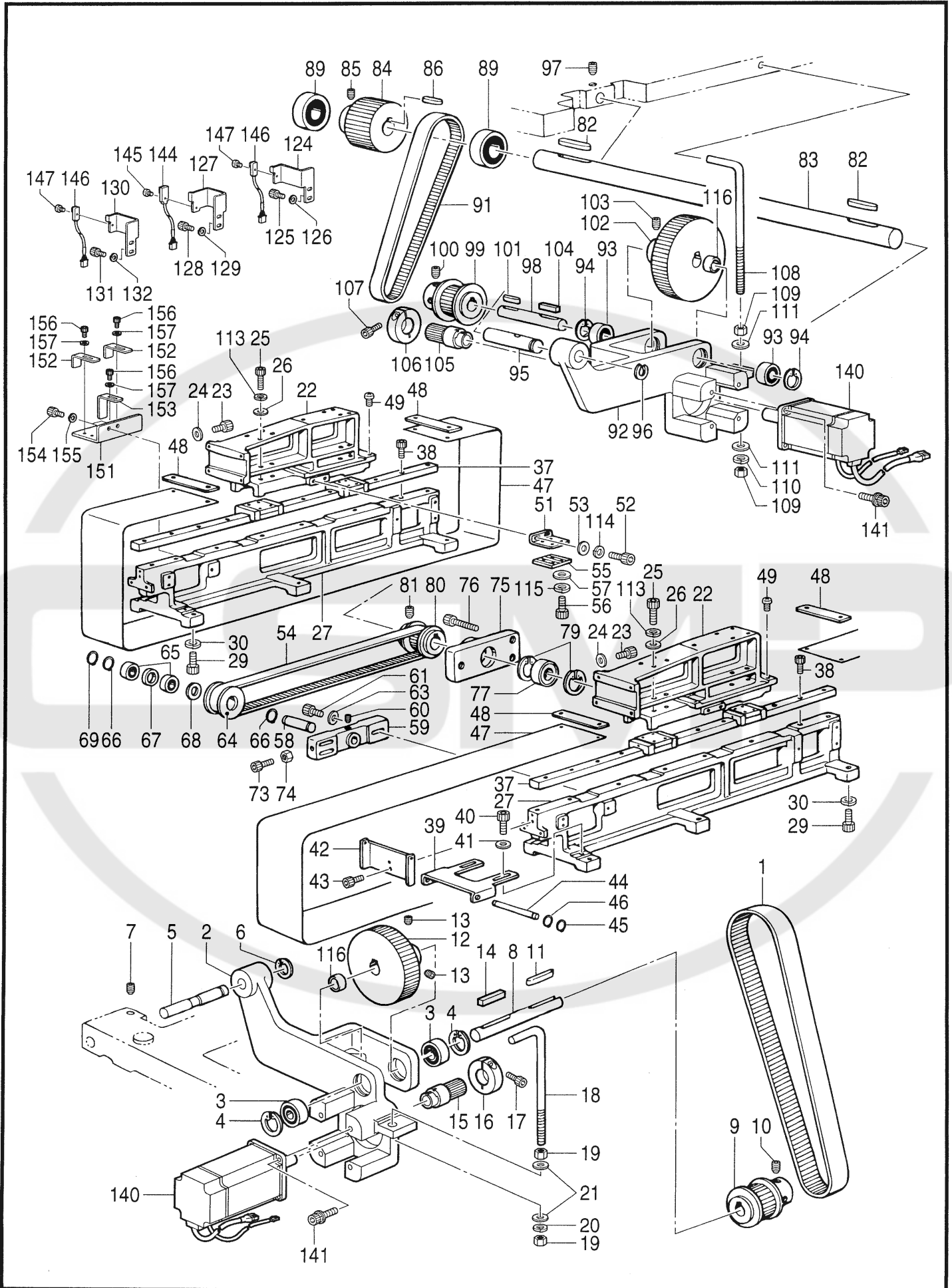
151-V64-204

H. プリント基板関係 / Printed circuit board mechanism / Leiterplatten / Circuits imprimés /
 Tableros de circuitos impresos

REF.NO.	CODE	Q'TY	ヒンメイ	NAME OF PARTS	RM
1	S51862001	1	メインキバンクミ	MAIN PCB ASSY	
2	S51863000	1	PROM370Eメイン	PROM, 370E ;MAIN	
3	S51864000	1	PROM370Eスレーブ	PROM, 370E ;SLAVE	

151-V64-518

J. 駆動側送り関係 / Feed guide mechanism / Transportführung /
 Mécanisme du guide de l'entraînement / Mecanismo de la guía de alimentación



J. 駆動側送り関係 / Feed guide mechanism / Transportführung /
 Mécanisme du guide de l'entraînement / Mecanismo de la guía de alimentación

REF.NO.	CODE	Q'TY	ヒンメイ	NAME OF PARTS	RM
1	S16721000	1	Xタイミングベルト	TIMING BELT, X	
2	S52797001	1	Xモータブラケット	MOTOR BRACKET, X	
3	S11922000	2	タマジクウケ6003DDU	BALL BEARING, 6003DDU	
4	048350242	2	トメワアナヨウC35	RETAINING RING, INTERNAL C35	
5	S16861001	1	ヒンジシャフト	HINGE SHAFT	
6	048150142	1	トメワジクヨウC15	RETAINING RING, EXTERNAL C15	
7	012060636	1	アナヒラ6X6	SET SCREW, SOCKET (FT) M6X6	
8	S16827101	1	クドウプーリジク	PULLEY SHAFT	
9	S16828001	1	X.Yタイミングプーリ	TIMING PULLEY, X.Y	
10	S23651001	2	アナヒラ6X6ホソメ	SET SCREW, SOCKET (FT) M6X6	
11	S16853000	1	キー6X6X34	KEY, 6X6X34	
12	S37386000	1	Xギヤ	X-GEAR	
13	S23651001	2	アナヒラ6X6ホソメ	SET SCREW, SOCKET (FT) M6X6	
14	S42056000	1	キー6X6X31	KEY, 6X6X31	
15	S52789000	1	ギヤ	GEAR	
16	S52790001	1	ギヤトリツケキリワリ	LOCKING RING, GEAR	
17	018501622	1	アナボルト5X16	BOLT, SOCKET M5X16	
18	S16862001	1	Lガタボルト	BOLT, L-TYPE	
19	021100202	2	ナツト2シユ10	NUT, 2 M10	
20	028100242	1	バネザガネ2-10	WASHER, SPRING 2-10	
21	025100232	2	ヒラザガネチユウ10	WASHER, PLAIN M 10	
22	S16836200	2	Xホジフレーム	X-HOLDER FRAME	
23	018062036	8	アナボルト6X20	BOLT, SOCKET M6X20	
24	025060136	8	ヒラザガネシヨウ6	WASHER, PLAIN S 6	
25	018501236	16	アナボルト5X12	BOLT, SOCKET M5X12	
26	146354001	16	ザガネ	WASHER, PLAIN 5	
27	S16838201	2	レールドダイ	RAIL BASE	
29	018081622	12	アナボルト8X16	BOLT, SOCKET M8X16	
30	028080242	12	バネザガネ2-8	WASHER, SPRING 2-8	
37	S16837100	2	LMガイド	LM-GUIDE	
38	018501422	16	アナボルト5X14	BOLT, SOCKET M5X14	
39	S16821001	2	ベルトブラケットA	BELT BRACKET, A	
40	018400832	4	アナボルト4X8	BOLT, SOCKET M4X8	
41	025040232	4	ヒラザガネチユウ4	WASHER, PLAIN M 4	
42	S16822001	6	ベルトブラケットB	BELT BRACKET, B	
43	018400832	12	アナボルト4X8	BOLT, SOCKET M4X8	
44	S16820001	8	ベルトローラー	BELT ROLLER	
45	048100142	16	トメワジクヨウC10	RETAINING RING, EXTERNAL C10	
46	156340101	16	スヘーサ	SPACER	
47	S16817000	2	ボウジンベルト	DUST BELT	
48	S29745001	4	ベルトオサエイタ	BELT HOLDER PLATE	
49	062300616	8	ナベコM3X6	SCREW	
51	S16843001	2	ベルトホジタイ	BELT RETENTION PLATE	
52	018501622	4	アナボルト5X16	BOLT, SOCKET M5X16	
53	146354001	4	ザガネ	WASHER, PLAIN 5	
54	S16844000	2	タイミングベルト	TIMIG BELT	
55	S12039001	2	ベルトホジタイB	BELT HOLDING PLATE, B	
56	018501622	8	アナボルト5X16	BOLT, SOCKET M5X16	
57	146354001	8	ザガネ	WASHER, PLAIN 5	
58	S16846001	2	アイドルプーリジク	SHAFT, ;IDLER PULLEY	
59	S16848001	2	スライドフレート	SLIDER PLATE	
60	012060636	2	アナヒラ6X6	SET SCREW, SOCKET (FT) M6X6	
61	018083022	6	アナボルト8X30	BOLT, SOCKET M8X30	
63	025080232	6	ヒラザガネチユウ8	WASHER, PLAIN M 8	
64	S16845001	2	Y.Fタイミングプーリ	TIMING PULLEY, Y.F	
65	S11922000	4	タマジクウケ6003DDU	BALL BEARING, 6003DDU	
66	048350242	4	トメワアナヨウC35	RETAINING RING, INTERNAL C35	
67	S16833001	2	プーリカラー	COLLAR, PULLEY	
68	158986101	2	ザガネ	WASHER	

J. 駆動側送り関係 / Feed guide mechanism / Transportführung /

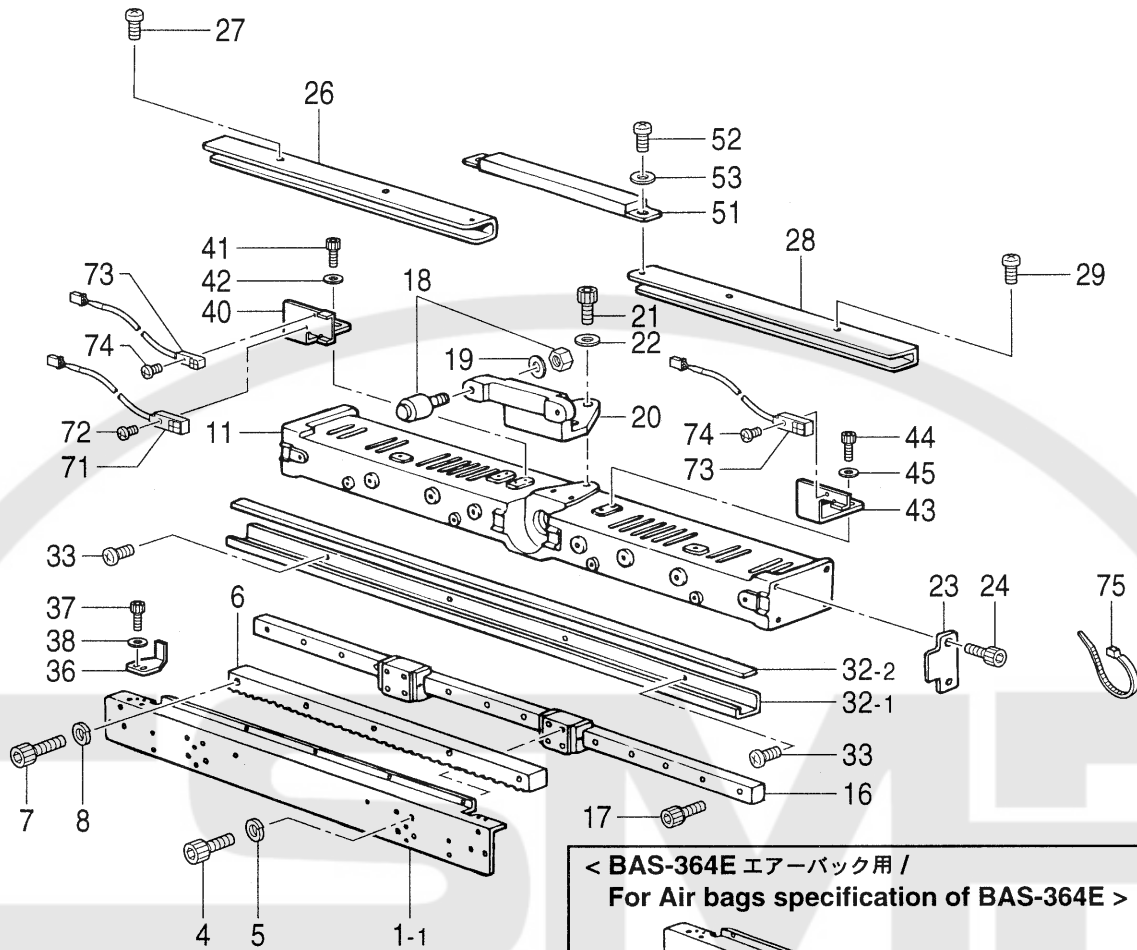
Mécanisme du guide de l'entraînement / Mecanismo de la guía de alimentación

REF.NO.	CODE	Q'TY	ヒンメイ	NAME OF PARTS	RM
69	048170142	2	トメワジクヨウC17	RETAINING RING, EXTERNAL C17	
73	018063022	2	アナボルト6X30	BOLT, SOCKET M6X30	
74	021060302	2	ナツト3シユ6	NUT, 3 M6	
75	S16851001	2	シヤフトウケB	BEARING, B ;SHAFT	
76	018082522	6	アナボルト8X25	BOLT, SOCKET M8X25	
77	072600660	2	タマジクウケ6006VV	BALL BEARING, 6006VV	
79	048550242	4	トメワアナヨウC55	RETAINING RING, INTERNAL C55	
80	S16852001	2	Y.Rタイミングプーリ	TIMING PULLEY, Y.R	
81	S23651001	4	アナヒラ6X6ホソメ	SET SCREW, SOCKET (FT) M6X6	
82	S16853000	2	キー6X6X34	KEY, 6X6X34	
83	S37385001	1	<BAS-364E, BAS-366E用> Yシャフト L=672	<For BAS-364E & BAS-366E> Y-SHAFT L=672	
83	S16855001	1	<BAS-370E, BAS-375E用> Yシャフト L=1392	<For BAS-370E & BAS-375E> Y-SHAFT L=1392	
84	S16856001	1	Yクドウタイミングプーリ	TIMING PULLEY, Y	
85	S23651001	2	アナヒラ6X6ホソメ	SET SCREW, SOCKET (FT) M6X6	
86	S16853000	1	キー6X6X34	KEY, 6X6X34	
89	072600660	2	タマジクウケ6006VV	BALL BEARING, 6006VV	
91	S16825000	1	Yタイミングベルト	TIMING BELT, Y	
92	S52796001	1	Yモータブラケット	MOTOR BRACKET, Y	
93	S11922000	2	タマジクウケ6003DDU	BALL BEARING, 6003DDU	
94	048350242	2	トメワアナヨウC35	RETAINING RING, INTERNAL C35	
95	S16861001	1	ヒンジシャフト	HINGE SHAFT	
96	048150142	1	トメワジクヨウC15	RETAINING RING, EXTERNAL C15	
97	012060636	1	アナヒラ6X6	SET SCREW, SOCKET (FT) M6X6	
98	S16827001	1	クドウプーリジク	PULLEY SHAFT	
99	S16828001	1	X.Yタイミングプーリ	TIMING PULLEY, X.Y	
100	S23651001	2	アナヒラ6X6ホソメ	SET SCREW, SOCKET (FT) M6X6	
101	S16853000	1	キー6X6X34	KEY, 6X6X34	
102	S37387000	1	Yギヤ	Y-GEAR	
103	S23651001	2	アナヒラ6X6ホソメ	SET SCREW, SOCKET (FT) M6X6	
104	S42056000	1	キー6X6X31	KEY, 6X6X31	
105	S52789000	1	ギヤ	GEAR	
106	S52790001	1	ギヤトリツケキリワリ	LOCKING RING, GEAR	
107	018501622	1	アナボルト5X16	BOLT, SOCKET M5X16	
108	S16862001	1	Lガタボルト	BOLT, L-TYPE	
109	021100202	2	ナツト2シユ10	NUT, 2 M10	
110	028100242	1	バネザガネ2-10	WASHER, SPRING 2-10	
111	025100232	2	ヒラザガネチユウ10	WASHER, PLAIN M 10	
113	028050246	16	バネザガネ2-5	WASHER, SPRING 2-5	
114	028050242	4	バネザガネ2-5	SPRING WASHER 2-5	
115	028050242	8	バネザガネ2-5	SPRING WASHER 2-5	
116	S16833001	2	プーリカラー	COLLAR, PULLEY	
117	048170142	4	トメワジクヨウC17	RETAINING RING, EXTERNAL C17	
124	S52418001	1	YセンサトリツケイタF	SETTING PLATE, F ;Y-SENSOR	
125	018400836	2	アナボルト4X8	BOLT, SOCKET M4X8	
126	025040236	2	ヒラザガネチユウ4	WASHER, PLAIN M 4	
127	S52419001	1	YセンサトリツケイタM	SETTING PLATE, M ;Y-SENSOR	
128	018400836	2	アナボルト4X8	BOLT, SOCKET M4X8	
129	025040236	2	ヒラザガネチユウ4	WASHER, PLAIN M 4	
130	S52420001	1	YセンサトリツケイタR	SETTING PLATE, R ;Y-SENSOR	
131	018400836	2	アナボルト4X8	BOLT, SOCKET M4X8	
132	025040236	2	ヒラザガネチユウ4	WASHER, PLAIN M 4	
140	S52657000	2	サーボモータ750W	SERVO MOTOR, 750W	
141	S55477001	8	アナボルトザクミ6X16	BOLT, SCOKET(S/P WASHER) M6X16	

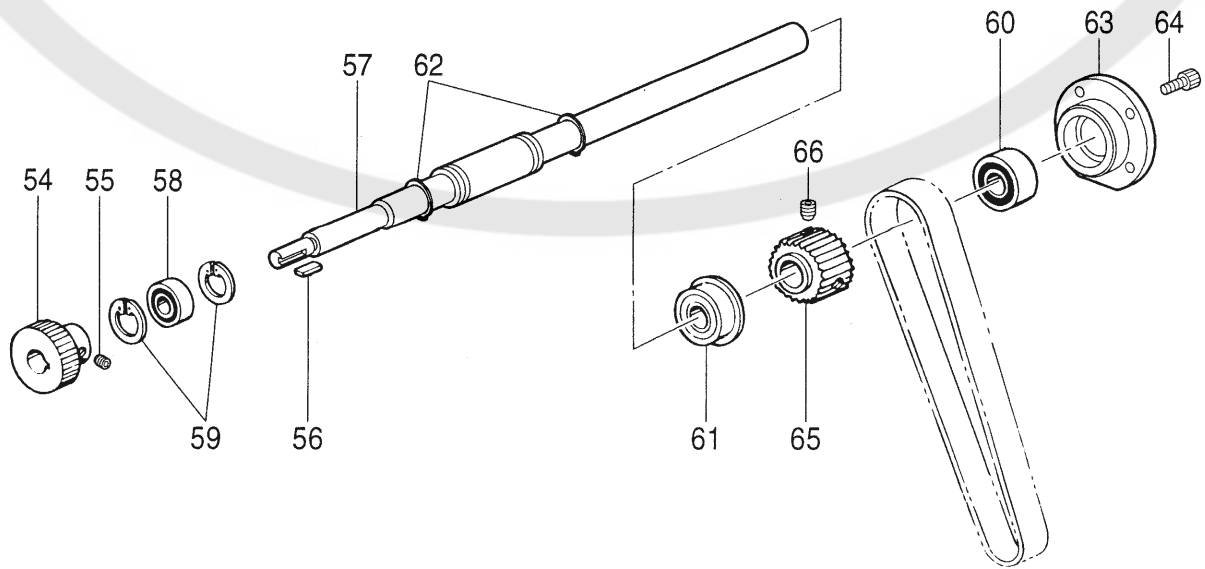
J. 駆動側送り関係 / Feed guide mechanism / Transportführung /

Mécanisme du guide de l'entraînement / Mecanismo de la guía de alimentación

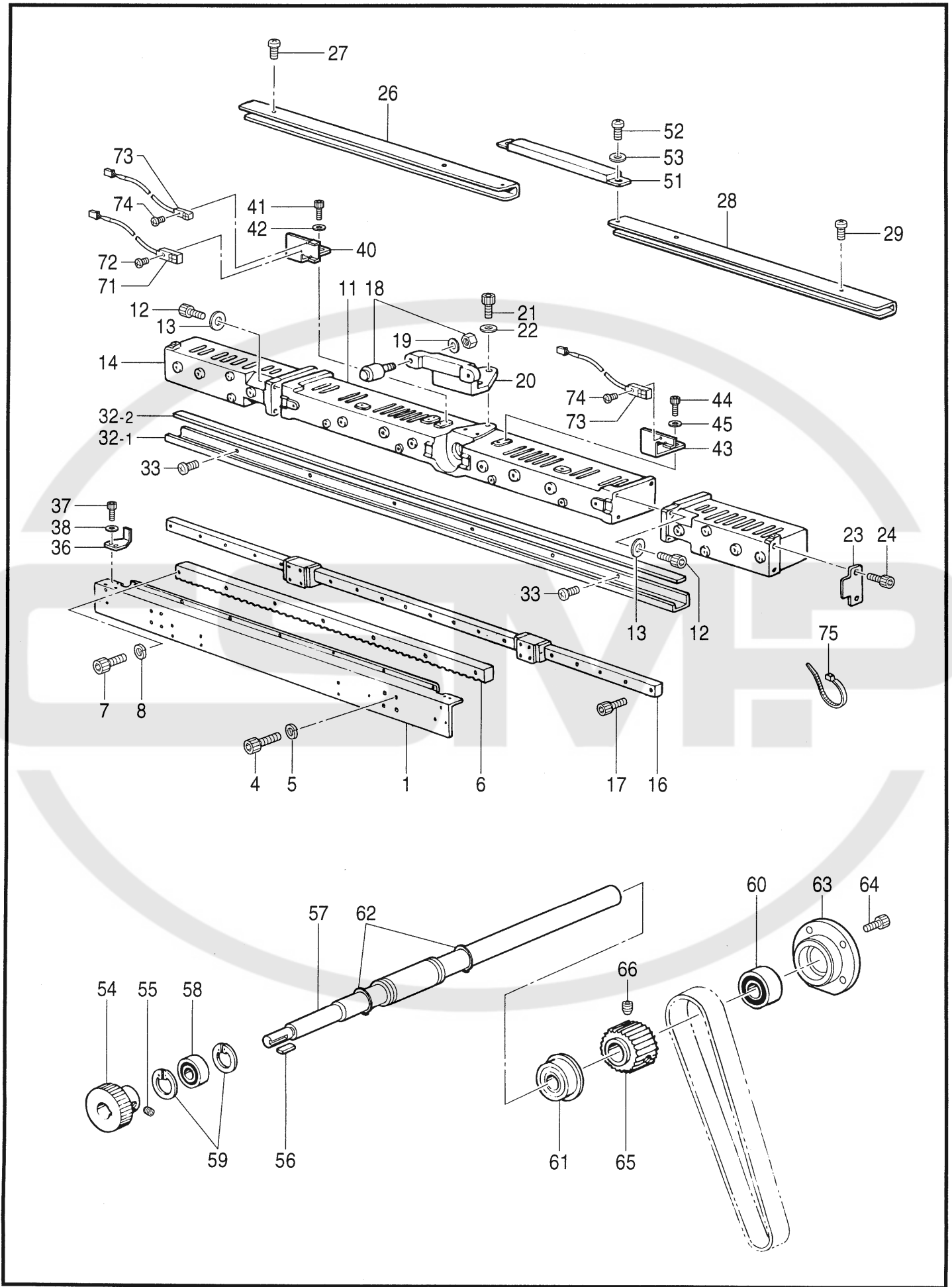
REF.NO.	CODE	Q'TY	ヒンメイ	NAME OF PARTS	RM
144	S52641000	1	キンセツセンサGL-12F	PROXIMITY SENSOR, GL-12F	
145	062300816	1	ナベコ3X8	SCREW, PAN M3X8	
146	S52642000	2	キンセツセンサGL-8FB	PROXIMITY SENSOR, GL-8FB	
147	062300816	2	ナベコ3X8	SCREW, PAN M3X8	
151	S52810001	1	YセンサイタA	Y-SENSOR PLATE, A	
152	S52811001	2	YセンサイタB	Y-SENSOR PLATE, B	
153	S52812001	1	YセンサイタC	Y-SENSOR PLATE, C	
154	018400836	2	アナボルト4X8	BOLT, SOCKET M4X8	
155	025040236	2	ヒラザガネチユウ4	WASHER, PLAIN M 4	
156	018300636	6	アナボルト3X6	BOLT, SOCKET M3X6	
157	028030246	6	バネザガネ2-3	WASHER, SPRING 2-3	



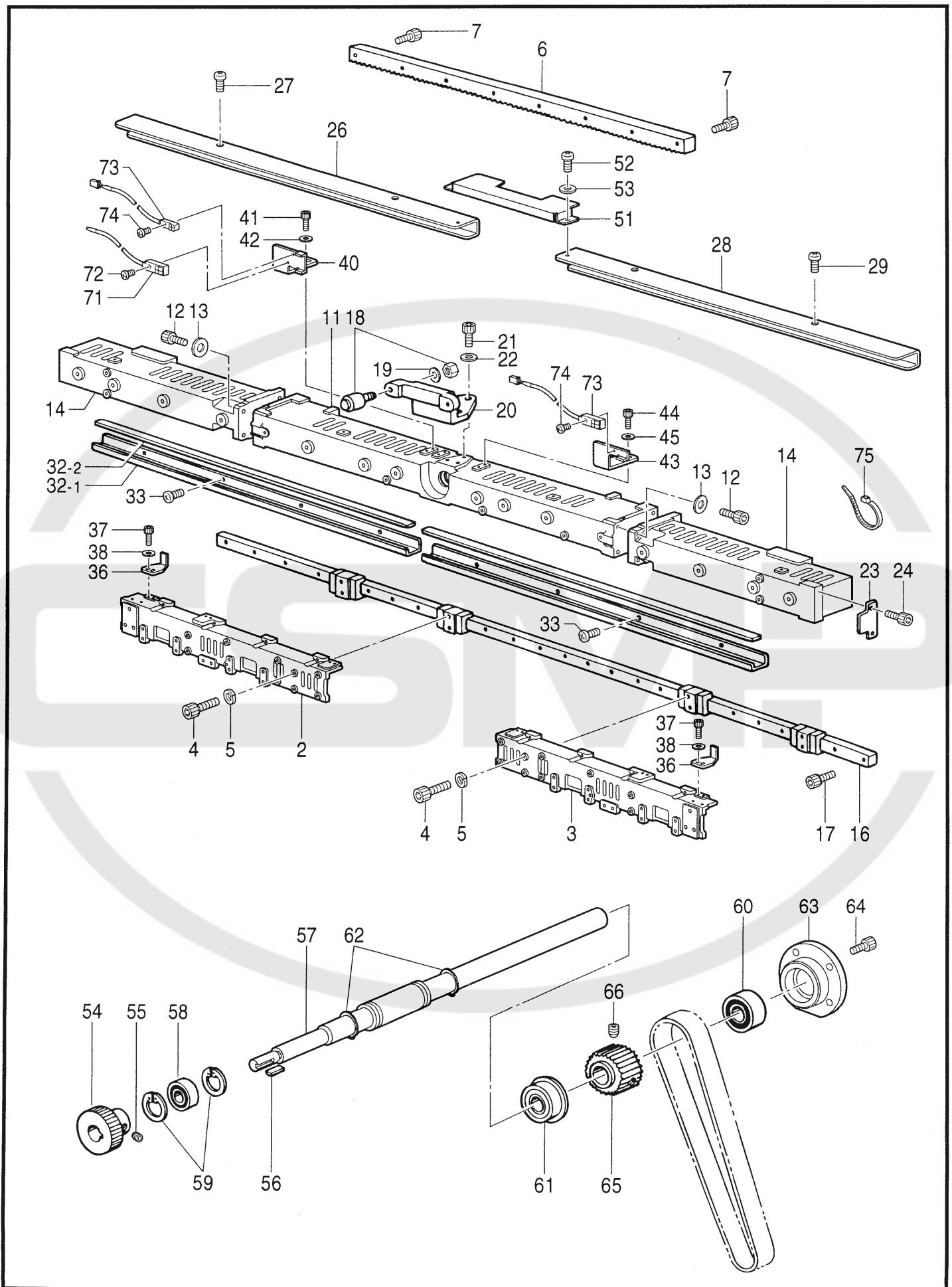
< BAS-364E エアーバック用 /
 For Air bags specification of BAS-364E >



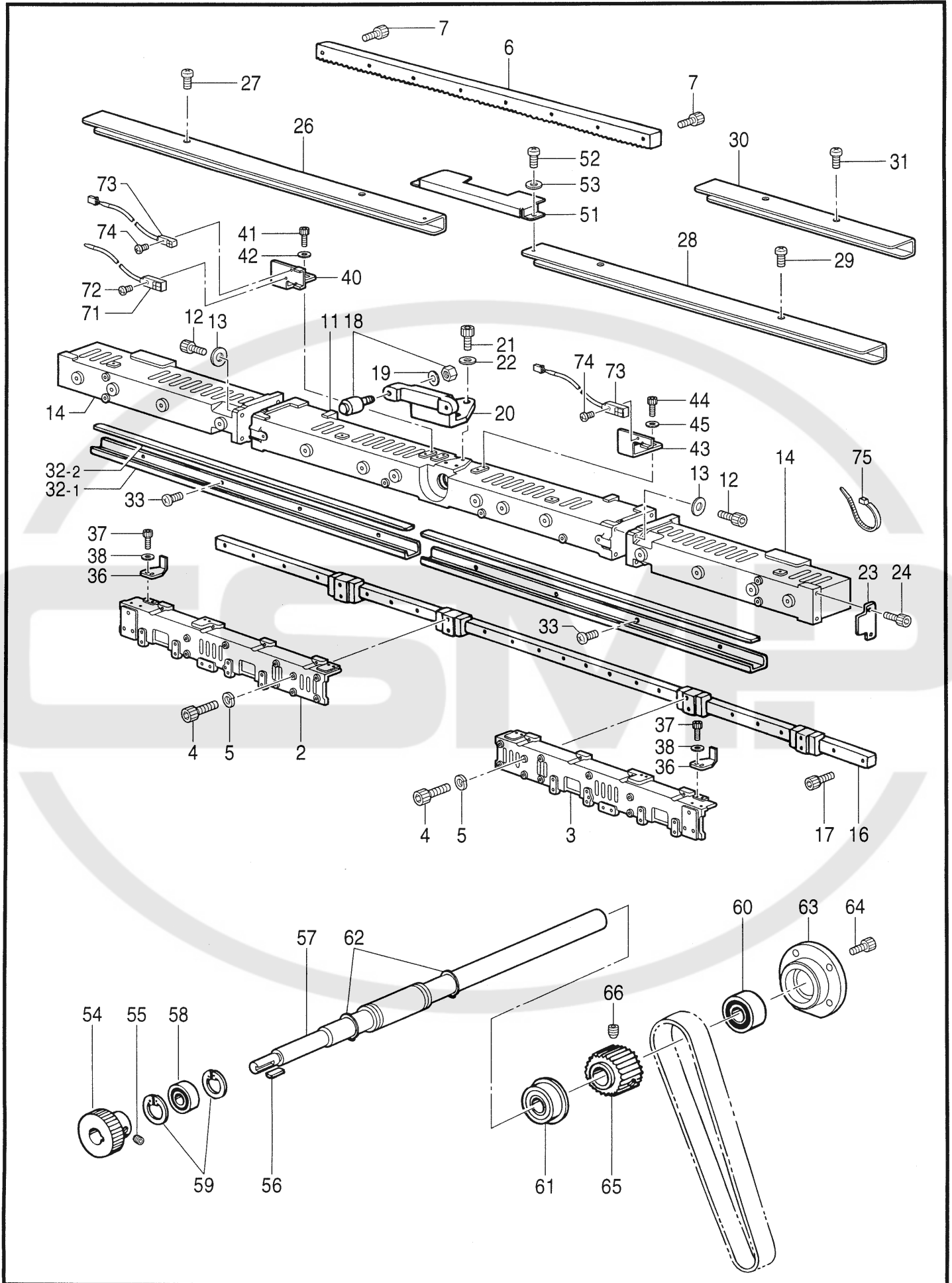
REF.NO.	CODE	Q'TY	ヒンメイ	NAME OF PARTS	RM
1-1	S37388000	1	XイドウタイS	X-MOVABLE PLATE, S ;364	
1-2	S37421000	1	<BAS-364Eエアバッグ用> XイドウタイSエアバッグ	<For Air bags specification of BAS-364E> X-MOVABLE PLATE, S ;364 A-BAG	
4	018501036	8	アナボルト5X10	BOLT, SOCKET M5X10	
5	028050246	8	バネザガネ2-5	WASHER, SPRING 2-5	
6	S37390000	1	ラックギヤS	RACK GEAR, S ;364	
7	018501636	5	アナボルト5X16	BOLT, SOCKET M5X16	
8	028050246	5	バネザガネ2-5	WASHER, SPRING 2-5	
11	S16796200	1	Xフレームナカ	X-FRAME, INNER	
16	S37389000	1	LMガイドS	LM-GUIDE, S	
17	018501636	8	アナボルト5X16	BOLT, SOCKET M5X16	
18	S16804000	2	ヘンシンカムフォロアナツトツキ	ECCENTRIC CAM FOLLOWER W/NUT	
19	025060232	2	ヒラザガネチユウ6	WASHER, PLAIN M 6	
20	S16815000	1	カムフォロアトリツケダイ	SETTING BRACKET, CAM FOLLOWER	
21	018061636	3	アナボルト6X16	BOLT, SOCKET M6X16	
22	025060136	3	ヒラザガネシヨウ6	WASHER, PLAIN S 6	
23	S16800201	2	ストツパー	STOPPER	
24	018061236	4	アナボルト6X12	BOLT, SOCKET M6X12	
26	S37392001	1	ラックカバーヒダリス	RACK COVER, LEFT/S ;364	
27	062400816	2	ナベコ4X8	SCREW, PAN M4X8	
28	S37393001	1	ラックカバーミギS	RACK COVER, RIGHT/S ;364	
29	062400816	2	ナベコ4X8	SCREW, PAN M4X8	
32	S37422001	1	アブラウケクミ	OIL PAN ASSY, 364	
32-1	S37423001	1	アブラウケ	OIL PAN	
32-2	S37424000	1	アブラウケゴムシート	RUBBER SHEET	
33	062400616	4	ナベコM4X6	SCREW, PAN M4X6	
36	S52785001	2	Xセンサイタ36X	X-SENSOR PLATE, 36X	
37	018400636	4	アナボルト4X6	BOLT, SOCKET M4X6	
38	025040236	4	ヒラザガネチユウ4	WASHER, PLAIN M 4	
40	S52787001	1	XセンサトリツケイタL	SETTING PLATE, L ;X-SENSOR	
41	018400836	2	アナボルト4X8	BOLT, SOCKET M4X8	
42	025040236	2	ヒラザガネチユウ4	WASHER, PLAIN M 4	
43	S52788001	1	XセンサトリツケイタR	SETTING PLATE, R ;X-SENSOR	
44	018400836	2	アナボルト4X8	BOLT, SOCKET M4X8	
45	025040236	2	ヒラザガネチユウ4	WASHER, PLAIN M 4	
51	S17011101	1	センサーカバー	SENSOR COVER	
52	062400616	2	ナベコM4X6	SCREW, PAN M4X6	
53	025040236	2	ヒラザガネチユウ4	WASHER, PLAIN M 4	
54	S16811000	1	Xクドウギヤ	X-DRIVING GEAR	
55	S23651001	2	アナヒラ6X6ホソメ	SET SCREW, SOCKET (FT) M6X6	
56	S29404000	1	キー6X6X28	KEY, 6X6X34	
57	S16816000	1	ボールスプライン	BALL SPLINE	
58	S11922000	1	タマジクウケ6003DDU	BALL BEARING, 6003DDU	
59	048350242	2	トメワアナヨウC35	RETAINING RING, INTERNAL C35	
60	076908400	1	タマジクウケ6908DDU	BALL BEARING, 6908DDU	
61	076908450	1	ジクウケ6908DDUNR	BEARING, 6908DDUNR	
62	048400142	2	トメワジクヨウC40	RETAINING RING, EXTERNAL C40	
63	S16727001	1	ベアリングホルダー	BEARING HOLDER	
64	018501622	4	アナボルト5X16	BOLT, SOCKET M5X16	
65	S16823001	1	Xクドウタイミングプーリ	X-DRIVING TIMING PULLEY	
66	S23651001	2	アナヒラ6X6ホソメ	SET SCREW, SOCKET (FT) M6X6	
71	S52641000	1	キンセツセンサGL-12F	PROXIMITY SENSOR, GL-12F	
72	062300816	1	ナベコ3X8	SCREW, PAN M3X8	
73	S52642000	2	キンセツセンサGL-8FB	PROXIMITY SENSOR, GL-8FB	
74	062300816	2	ナベコ3X8	SCREW, PAN M3X8	
75	S04557000	1	ハンタイPLT1M	BAND, PLT1M	



REF.NO.	CODE	Q'TY	ヒンメイ	NAME OF PARTS	RM
1	S37825000	1	XイドウタイL	X-MOVEABLE PLATE, L ;366	
4	018501036	8	アナボルト5X10	BOLT, SOCKET M5X10	
5	028050246	8	バネザガネ2-5	WASHER, SPRING 2-5	
6	S37826000	1	ラツクギヤL	RACK GEAR, L ;366	
7	018501636	7	アナボルト5X16	BOLT, SOCKET M5X16	
8	028050246	7	バネザガネ2-5	WASHER, SPRING 2-5	
11	S16796200	1	Xフレームナカ	X-FRAME, INNER	
12	018062036	8	アナボルト6X20	BOLT, SOCKET M6X20	
13	025060136	8	ヒラザガネシヨウ6	WASHER, PLAIN S 6	
14	S37821000	2	Xフレーム366	X-FRAME, 366	
16	S37835000	1	LMガイドL	LM-GUIDE, L	
17	018501636	14	アナボルト5X16	BOLT, SOCKET M5X16	
18	S16804000	2	ヘンシンカムフオロアナツツキ	ECCENTRIC CAM FOLLOWER W/NUT	
19	025060232	2	ヒラザガネチユウ6	WASHER, PLAIN M 6	
20	S16815000	1	カムフオロアトリツケダイ	SETTING BRACKET, CAM FOLLOWER	
21	018061636	3	アナボルト6X16	BOLT, SOCKET M6X16	
22	025060136	3	ヒラザガネシヨウ6	WASHER, PLAIN S 6	
23	S16800201	2	ストツパー	STOPPER	
24	018061236	4	アナボルト6X12	BOLT, SOCKET M6X12	
26	S37830001	1	ラツクカバーヒダリL	RACK COVER, LEFT/L ;366	
27	062400816	2	ナベコ4X8	SCREW, PAN M4X8	
28	S37831001	1	ラツクカバーミギL	RACK COVER, RIGHT/L ;366	
29	062400816	2	ナベコ4X8	SCREW, PAN M4X8	
32	S37838001	1	アブラウケLクミ	OIL PAN ASSY, L ;366	
32-1	S37832001	1	アブラウケL	OIL PAN, L	
32-2	S37833000	1	アブラウケゴムシートL	RUBBER SHEET, L	
33	062400616	6	ナベコM4X6	SCREW, PAN M4X6	
36	S52785001	2	Xセンサイタ36X	X-SENSOR PLATE, 36X	
37	018400636	4	アナボルト4X6	BOLT, SOCKET M4X6	
38	025040236	4	ヒラザガネチユウ4	WASHER, PLAIN M 4	
40	S52787001	1	XセンサトリツケイタL	SETTING PLATE, L ;X-SENSOR	
41	018400836	2	アナボルト4X8	BOLT, SOCKET M4X8	
42	025040236	2	ヒラザガネチユウ4	WASHER, PLAIN M 4	
43	S52788001	1	XセンサトリツケイタR	SETTING PLATE, R ;X-SENSOR	
44	018400836	2	アナボルト4X8	BOLT, SOCKET M4X8	
45	025040236	2	ヒラザガネチユウ4	WASHER, PLAIN M 4	
51	S17011101	1	センサーカバー	SENSOR COVER	
52	062400616	2	ナベコM4X6	SCREW, PAN M4X6	
53	025040236	2	ヒラザガネチユウ4	WASHER, PLAIN M 4	
54	S16811000	1	Xクドウギヤ	X-DRIVING GEAR	
55	S23651001	2	アナヒラ6X6ホソメ	SET SCREW, SOCKET (FT) M6X6	
56	S29404000	1	キー6X6X28	KEY, 6X6X34	
57	S16816000	1	ボールスプライン	BALL SPLINE	
58	S11922000	1	タマジクウケ6003DDU	BALL BEARING, 6003DDU	
59	048350242	2	トメワアナヨウC35	RETAINING RING, INTERNAL C35	
60	076908400	1	タマジクウケ6908DDU	BALL BEARING, 6908DDU	
61	076908450	1	ジクウケ6908DDUNR	BEARING, 6908DDUNR	
62	048400142	2	トメワジクヨウC40	RETAINING RING, EXTERNAL C40	
63	S16727001	1	ベアリングホルダー	BEARING HOLDER	
64	018501622	4	アナボルト5X16	BOLT, SOCKET M5X16	
65	S16823001	1	Xクドウタイミングプーリ	X-DRIVING TIMING PULLEY	
66	S23651001	2	アナヒラ6X6ホソメ	SET SCREW, SOCKET (FT) M6X6	
71	S52641000	1	キンセツセンサGL-12F	PROXIMITY SENSOR, GL-12F	
72	062300816	1	ナベコ3X8	SCREW, PAN M3X8	
73	S52642000	2	キンセツセンサGL-8FB	PROXIMITY SENSOR, GL-8FB	
74	062300816	2	ナベコ3X8	SCREW, PAN M3X8	
75	S04557000	1	ハンタイPLT1M	BAND, PLT1M	

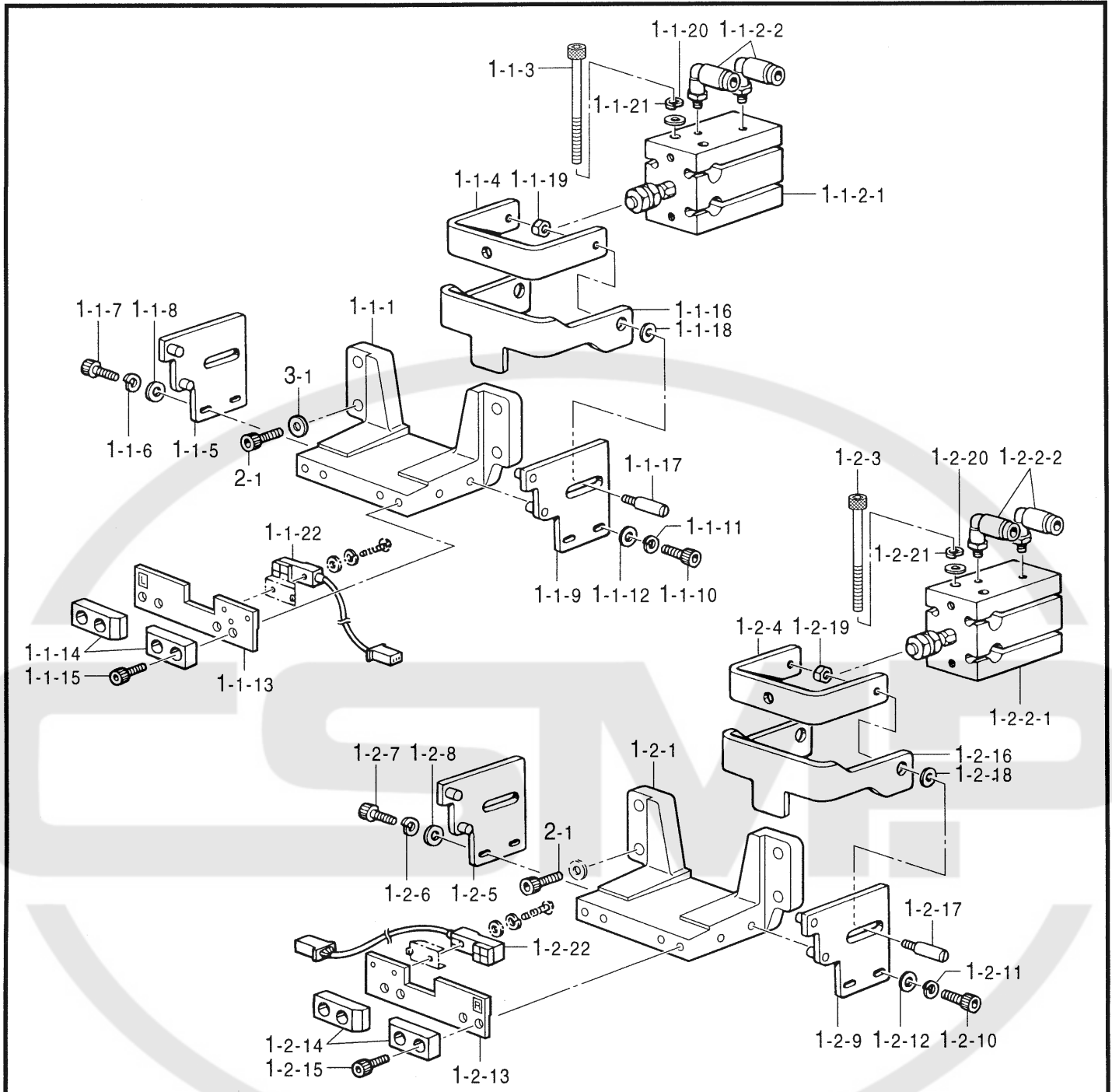


REF.NO.	CODE	Q'TY	ヒンメイ	NAME OF PARTS	RM
2	S16738109	1	Xイドウタイヒダリス	X-MOVABLE PLATE, LEFT/S ;370	
3	S16748109	1	XイドウタイミギS	X-MOVABLE PLATE, RIGHT/S ;370	
4	018502036	8	アナボルト5X20	BOLT, SOCKET M5X20	
5	025050236	8	ヒラザガネチユウ5	WASHER, PLAIN M 5	
6	S16749000	1	ラツクギヤS	RACK GEAR, S ;370	
7	018501636	8	アナボルト5X16	BOLT, SOCKET M5X16	
11	S16796200	1	Xフレームナカ	X-FRAME, INNER	
12	018062036	8	アナボルト6X20	BOLT, SOCKET M6X20	
13	025060136	8	ヒラザガネシヨウ6	WASHER, PLAIN S 6	
14	S16798100	2	XフレームS	X-FRAME, S	
16	S16758000	1	LMガイドS	LM-GUIDE, S	
17	018501636	16	アナボルト5X16	BOLT, SOCKET M5X16	
18	S16804000	2	ヘンシンカムフォロアナツツキ	ECCENTRIC CAM FOLLOWER W/NUT	
19	025060232	2	ヒラザガネチユウ6	WASHER, PLAIN M 6	
20	S16815000	1	カムフォロアトリツケダイ	SETTING BRACKET, CAM FOLLOWER	
21	018061636	3	アナボルト6X16	BOLT, SOCKET M6X16	
22	025060136	3	ヒラザガネシヨウ6	WASHER, PLAIN S 6	
23	S16800201	2	ストツパー	STOPPER	
24	018061236	4	アナボルト6X12	BOLT, SOCKET M6X12	
26	S32338001	1	ラツクカバーヒダリ	RACK COVER, LEFT ;375	
27	062400816	2	ナベコ4X8	SCREW, PAN M4X8	
28	S32339001	1	ラツクカバーミギ	RACK COVER, RIGHT ;37X	
29	062400816	2	ナベコ4X8	SCREW, PAN M4X8	
32	S16761001	2	アブラウケクミ	OIL PAN ASSY, 37X	
32-1	S16932001	2	アブラウケ	OIL PAN, 37X	
32-2	S17004000	2	アブラウケゴムシート	RUBBER SHEET	
33	062400616	8	ナベコM4X6	SCREW, PAN M4X6	
36	S52786001	2	Xセンサイタ37X	X-SENSOR PLATE, 37X	
37	018400636	4	アナボルト4X6	BOLT, SOCKET M4X6	
38	025040236	4	ヒラザガネチユウ4	WASHER, PLAIN M 4	
40	S52787001	1	XセンサトリツケイタL	SETTING PLATE, L ;X-SENSOR	
41	018400836	2	アナボルト4X8	BOLT, SOCKET M4X8	
42	025040236	2	ヒラザガネチユウ4	WASHER, PLAIN M 4	
43	S52788001	1	XセンサトリツケイタR	SETTING PLATE, R ;X-SENSOR	
44	018400836	2	アナボルト4X8	BOLT, SOCKET M4X8	
45	025040236	2	ヒラザガネチユウ4	WASHER, PLAIN M 4	
51	S17011101	1	センサーカバー	SENSOR COVER	
52	062400616	2	ナベコM4X6	SCREW, PAN M4X6	
53	025040236	2	ヒラザガネチユウ4	WASHER, PLAIN M 4	
54	S16811000	1	Xクドウギヤ	X-DRIVING GEAR	
55	S23651001	2	アナヒラ6X6ホソメ	SET SCREW, SOCKET (FT) M6X6	
56	S29404000	1	キー6X6X28	KEY, 6X6X34	
57	S16816000	1	ボールスプライン	BALL SPLINE	
58	S11922000	1	タマジクウケ6003DDU	BALL BEARING, 6003DDU	
59	048350242	2	トメワアナヨウC35	RETAINING RING, INTERNAL C35	
60	076908400	1	タマジクウケ6908DDU	BALL BEARING, 6908DDU	
61	076908450	1	ジクウケ6908DDUNR	BEARING, 6908DDUNR	
62	048400142	2	トメワジクヨウC40	RETAINING RING, EXTERNAL C40	
63	S16727001	1	ベアリングホルダー	BEARING HOLDER	
64	018501622	4	アナボルト5X16	BOLT, SOCKET M5X16	
65	S16823001	1	Xクドウタイミングプーリ	X-DRIVING TIMING PULLEY	
66	S23651001	2	アナヒラ6X6ホソメ	SET SCREW, SOCKET (FT) M6X6	
71	S52641000	1	キンセツセンサGL-12F	PROXIMITY SENSOR, GL-12F	
72	062300816	1	ナベコ3X8	SCREW, PAN M3X8	
73	S52642000	2	キンセツセンサGL-8FB	PROXIMITY SENSOR, GL-8FB	
74	062300816	2	ナベコ3X8	SCREW, PAN M3X8	
75	S04557000	1	バンタイPLT1M	BAND, PLT1M	

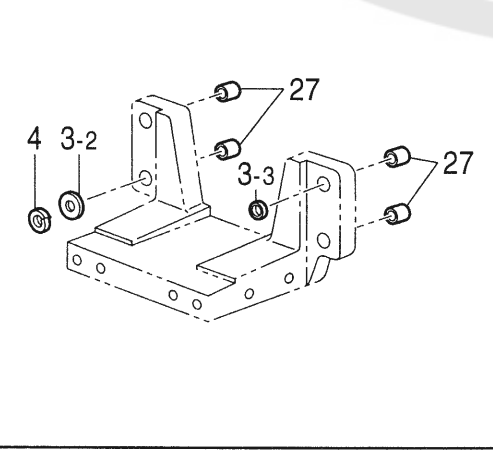


REF.NO.	CODE	Q'TY	ヒンメイ	NAME OF PARTS	RM
2	S16791009	1	XイドウタイヒダリL	X-MOVABLE PLATE, LEFT/L ;375	
3	S16792009	1	XイドウタイミギL	X-MOVABLE PLATE, RIGHT/L ;375	
4	018502036	8	アナボルト5X20	BOLT, SOCKET M5X20	
5	025050236	8	ヒラザガネチユウ5	WASHER, PLAIN M 5	
6	S16803000	1	ラックギヤL	RACK GEAR, L ;375	
7	018501636	12	アナボルト5X16	BOLT, SOCKET M5X16	
11	S16796200	1	Xフレームナカ	X-FRAME, INNER	
12	018062036	8	アナボルト6X20	BOLT, SOCKET M6X20	
13	025060136	8	ヒラザガネシヨウ6	WASHER, PLAIN S 6	
14	S16795100	2	XフレームL	X-FRAME, L	
16	S16793000	1	LMガイドL	LM GUIDE, L	
17	018501636	22	アナボルト5X16	BOLT, SOCKET M5X16	
18	S16804000	2	ヘンシンカムフオロアナツトツキ	ECCENTRIC CAM FOLLOWER W/NUT	
19	025060232	2	ヒラザガネチユウ6	WASHER, PLAIN M 6	
20	S16815000	1	カムフオロアトリツケダイ	SETTING BRACKET, CAM FOLLOWER	
21	018061636	3	アナボルト6X16	BOLT, SOCKET M6X16	
22	025060136	3	ヒラザガネシヨウ6	WASHER, PLAIN S 6	
23	S16800201	2	ストツパー	STOPPER	
24	018061236	4	アナボルト6X12	BOLT, SOCKET M6X12	
26	S32338001	1	ラックカバーヒダリ	RACK COVER, LEFT ;375	
27	062400816	2	ナベコ4X8	SCREW, PAN M4X8	
28	S32339001	1	ラックカバーミギ	RACK COVER, RIGHT ;37X	
29	062400816	2	ナベコ4X8	SCREW, PAN M4X8	
30	S32340001	2	ラックカバーL	RACK COVER, L ;375	
31	062400816	4	ナベコ4X8	SCREW, PAN M4X8	
32	S16761001	3	アブラウケケミ	OIL PAN ASSY, 37X	
32-1	S16932001	3	アブラウケ	OIL PAN, 37X	
32-2	S17004000	3	アブラウケゴムシート	RUBBER SHEET	
33	062400616	12	ナベコM4X6	SCREW, PAN M4X6	
36	S52786001	2	Xセンサイタ37X	X-SENSOR PLATE, 37X	
37	018400636	4	アナボルト4X6	BOLT, SOCKET M4X6	
38	025040236	4	ヒラザガネチユウ4	WASHER, PLAIN M 4	
40	S52787001	1	XセンサトリツケイタL	SETTING PLATE, L ;X-SENSOR	
41	018400836	2	アナボルト4X8	BOLT, SOCKET M4X8	
42	025040236	2	ヒラザガネチユウ4	WASHER, PLAIN M 4	
43	S52788001	1	XセンサトリツケイタR	SETTING PLATE, R ;X-SENSOR	
44	018400836	2	アナボルト4X8	BOLT, SOCKET M4X8	
45	025040236	2	ヒラザガネチユウ4	WASHER, PLAIN M 4	
51	S17011101	1	センサーカバー	SENSOR COVER	
52	062400616	2	ナベコM4X6	SCREW, PAN M4X6	
53	025040236	2	ヒラザガネチユウ4	WASHER, PLAIN M 4	
54	S16811000	1	Xクドウギヤ	X-DRIVING GEAR	
55	S23651001	2	アナヒラ6X6ホソメ	SET SCREW, SOCKET (FT) M6X6	
56	S29404000	1	キー6X6X28	KEY, 6X6X34	
57	S16816000	1	ボールスプライン	BALL SPLINE	
58	S11922000	1	タマジクウケ6003DDU	BALL BEARING, 6003DDU	
59	048350242	2	トメワアナヨウC35	RETAINING RING, INTERNAL C35	
60	076908400	1	タマジクウケ6908DDU	BALL BEARING, 6908DDU	
61	076908450	1	ジクウケ6908DDUNR	BEARING, 6908DDUNR	
62	048400142	2	トメワジクヨウC40	RETAINING RING, EXTERNAL C40	
63	S16727001	1	ベアリングホルダー	BEARING HOLDER	
64	018501622	4	アナボルト5X16	BOLT, SOCKET M5X16	
65	S16823001	1	Xクドウタイミングプーリ	X-DRIVING TIMING PULLEY	
66	S23651001	2	アナヒラ6X6ホソメ	SET SCREW, SOCKET (FT) M6X6	
71	S52641000	1	キンセツセンサGL-12F	PROXIMITY SENSOR, GL-12F	
72	062300812	1	ナベコ3X8	SCREW, PAN M3X8	
73	S52642000	2	キンセツセンサGL-8FB	PROXIMITY SENSOR, GL-8FB	
74	062300812	2	ナベコ3X8	SCREW, PAN M3X8	
75	S04557000	1	バンタイPLT1M	BAND, PLT1M	

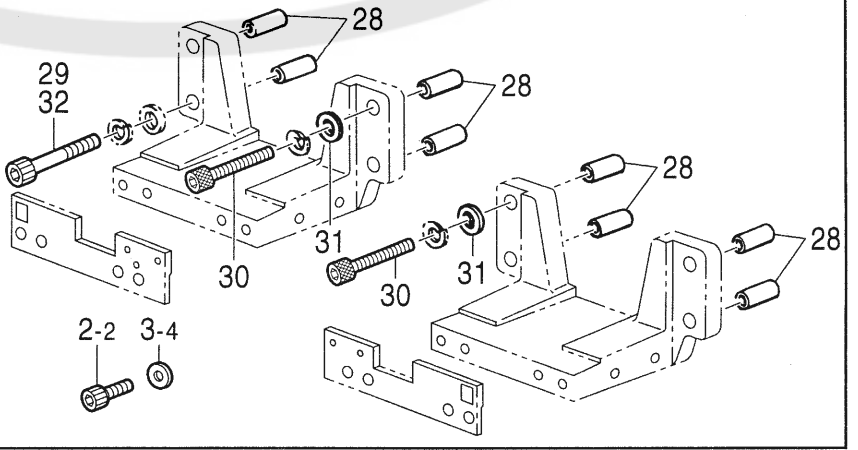
L. オートイジェクト押工関係 / Auto eject mechanism / Automatische Auswurfvorrichtung /
 Mécanisme du éjection automatique / Mecanismo conjunto del expulsor stomático



< 地域限定用 / For Area limitation >



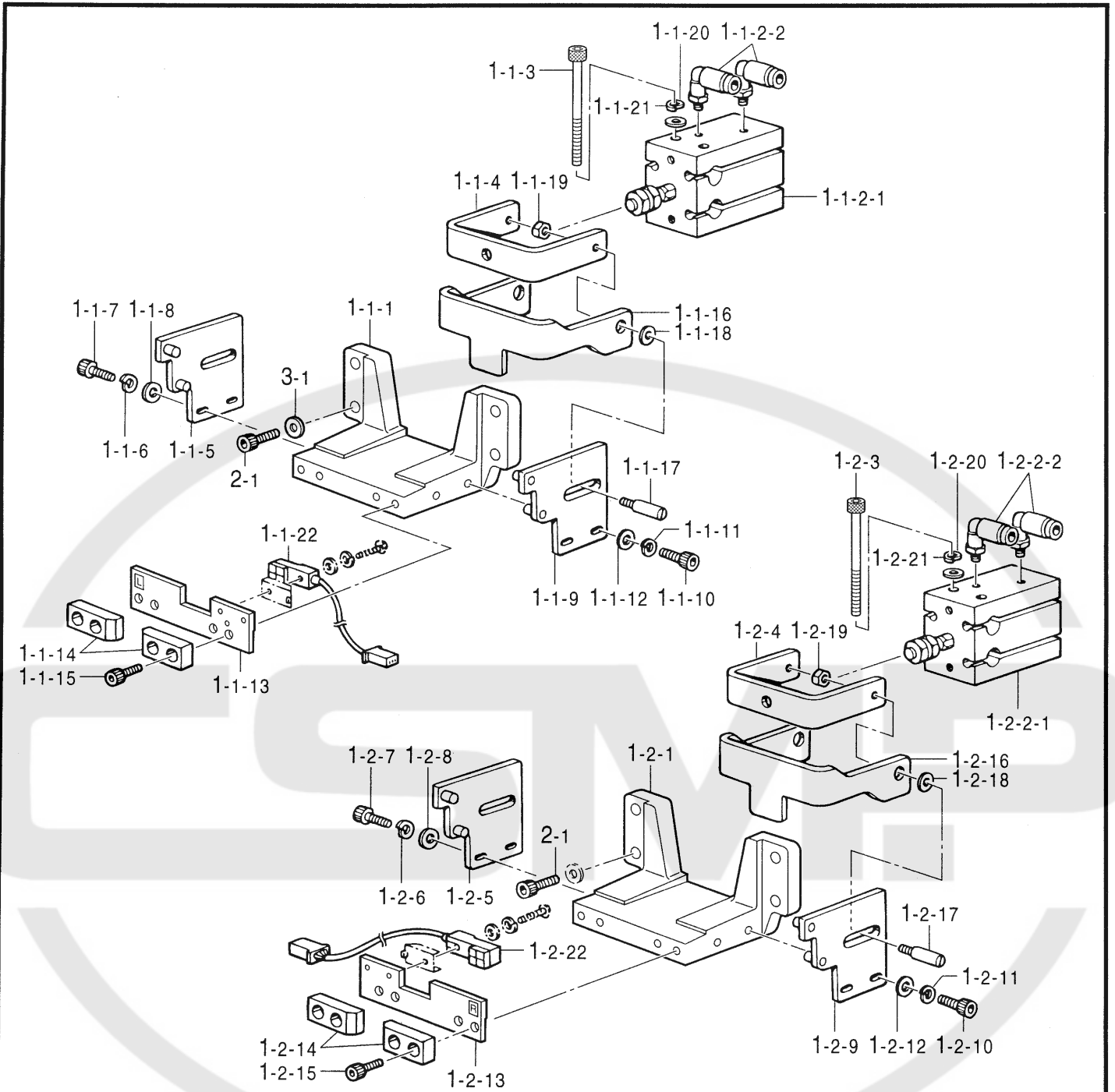
" オプション部品 / OPTION PARTS "



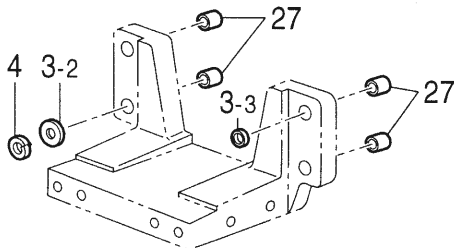
L. オートイジェクト押工関係 / Auto eject mechanism / Automatische Auswurfvorrichtung /
 Mécanisme du éjection automatique / Mecanismo conjunto del expulsor stomático

REF.NO.	CODE	Q'TY	ヒンメイ	NAME OF PARTS	RM
1-1	S37425001	1	イジェクトヒダリクミ	EJECTOR ASSY, LEFT	
1-1-1	S16872001	1	イジェクトブラケット	EJECTOR BRACKET	
1-1-2	S23913000	1	イジェクトシリンダークミ	EJECTOR CYLINDER ASSY	
1-1-2-1	S16873000	1	フリーマウントシリンダー	FREE MOUNT CYLINDER	
1-1-2-2	S11426000	2	エルボユニオン4M5	ELBOW UNION, 4M5	
1-1-3	S29742001	2	アナボルト5X50	BOLT, SOCKET M5X50	
1-1-4	S16874001	1	シリンダーレンケツイタ	CONNECTTING PLATE, CYLINDER	
1-1-5	S16875001	1	ピンプレートクミL	PIN PLATE ASSY, L	
1-1-6	018401036	2	アナボルト4X10	BOLT, SOCKET M4X10	
1-1-7	028040246	2	バネザガネ2-4	WASHER, SPRING 2-4	
1-1-8	025040136	2	ヒラザガネシヨウ4	WASHER, PLAIN S 4	
1-1-9	S16878001	1	ピンプレートクミR	PIN PLATE ASSY, R	
1-1-10	018401036	2	アナボルト4X10	BOLT, SOCKET M4X10	
1-1-11	028040246	2	バネザガネ2-4	WASHER, SPRING 2-4	
1-1-12	025040136	2	ヒラザガネシヨウ4	WASHER, PLAIN S 4	
1-1-13	S58053001	1	イチギメトリツケイタL	SETTING PLATE, L ;POSITIONING	
1-1-14	158649001	2	イチギメD	POSITIONING, D	
1-1-15	018400836	4	アナボルト4X8	BOLT, SOCKET M4X8	
1-1-16	S16883001	1	アンナイイタ	GUIDE PLATE	
1-1-17	115546002	2	クラツチストツバジク	STOPPER SHAFT, CLUTCH	
1-1-18	109763003	2	ザガネ	WASHER	
1-1-19	110161003	2	ナツト4.76	NUT, SM4.76	
1-1-20	028050246	2	バネザガネ2-5	WASHER, SPRING 2-5	
1-1-21	025050134	2	ヒラザガネシヨウ5	WASHER, PLAIN S 5	
1-1-22	S20083000	1	ホールセンサ	HOLE SENSOR	
1-2	S37426001	1	イジェクトミギクミ	EJECTOR ASSY, RIGHT	
1-2-1	S16872001	1	イジェクトブラケット	EJECTOR BRACKET	
1-2-2	S23913000	1	イジェクトシリンダークミ	EJECTOR CYLINDER ASSY	
1-2-2-1	S16873000	1	フリーマウントシリンダー	FREE MOUNT CYLINDER	
1-2-2-2	S11426000	2	エルボユニオン4M5	ELBOW UNION, 4M5	
1-2-3	S29742001	2	アナボルト5X50	BOLT, SOCKET M5X50	
1-2-4	S16874001	1	シリンダーレンケツイタ	CONNECTTING PLATE, CYLINDER	
1-2-5	S16875001	1	ピンプレートクミL	PIN PLATE ASSY, L	
1-2-6	018401036	2	アナボルト4X10	BOLT, SOCKET M4X10	
1-2-7	028040246	2	バネザガネ2-4	WASHER, SPRING 2-4	
1-2-8	025040136	2	ヒラザガネシヨウ4	WASHER, PLAIN S 4	
1-2-9	S16878001	1	ピンプレートクミR	PIN PLATE ASSY, R	
1-2-10	018401036	2	アナボルト4X10	BOLT, SOCKET M4X10	
1-2-11	028040246	2	バネザガネ2-4	WASHER, SPRING 2-4	
1-2-12	025040136	2	ヒラザガネシヨウ4	WASHER, PLAIN S 4	
1-2-13	S58054001	1	イチギメトリツケイタR	SETTING PLATE, R ;POSITIONING	
1-2-14	158649001	2	イチギメD	POSITIONING, D	
1-2-15	018400836	4	アナボルト4X8	BOLT, SOCKET M4X8	
1-2-16	S16883001	1	アンナイイタ	GUIDE PLATE	
1-2-17	115546002	2	クラツチストツバジク	STOPPER SHAFT, CLUTCH	
1-2-18	109763003	2	ザガネ	WASHER	
1-2-19	110161003	2	ナツト4.76	NUT, SM4.76	
1-2-20	028050246	2	バネザガネ2-5	WASHER, SPRING 2-5	
1-2-21	025050134	2	ヒラザガネシヨウ5	WASHER, PLAIN S 5	
1-2-22	S20083000	1	ホールセンサ	HOLE SENSOR	
2-1	018502536	8	アナボルト5X25	BOLT, SOCKET M5X25	
3-1	025050134	8	<標準部品> ヒラザガネシヨウ5	<Standard parts > WASHER, PLAIN S 5	
3-2	025050134	6	<地域限定用> ヒラザガネシヨウ5	<For Area limitation > WASHER, PLAIN S 5	
3-3	S02302001	2	オサエアゲカンザ	SPACER	

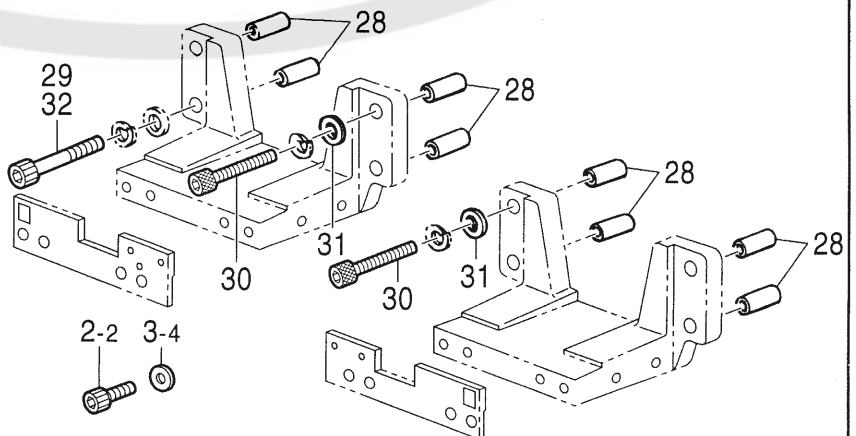
L. オートイジェクト押工関係 / Auto eject mechanism / Automatische Auswurfvorrichtung /
 Mécanisme du éjection automatique / Mecanismo conjunto del expulsor stomático



< 地域限定用 / For Area limitation >



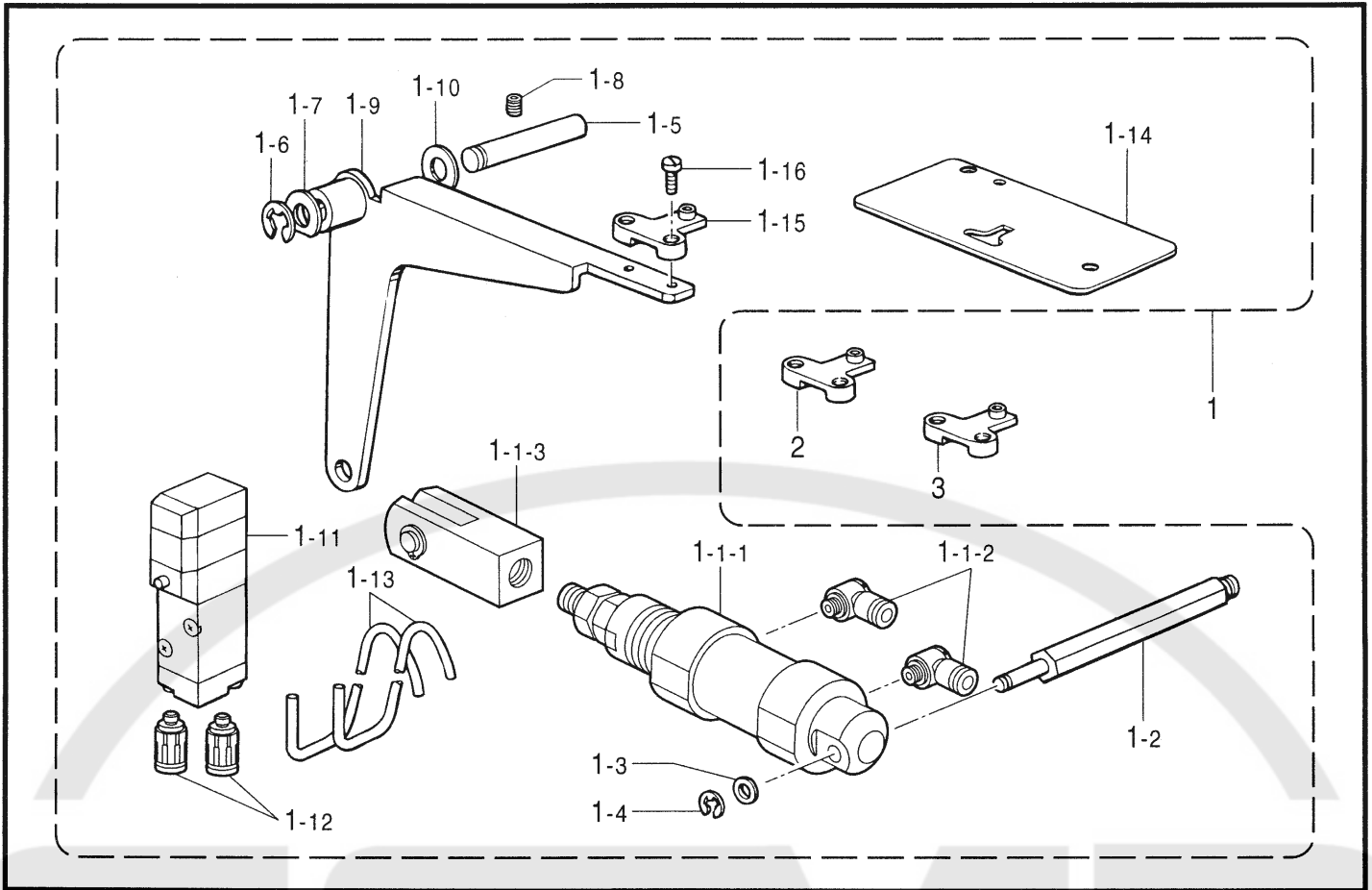
" オプション部品 / OPTION PARTS "



L. オートイジェクト押工関係 / Auto eject mechanism / Automatische Auswurfvorrichtung /
 Mécanisme du éjection automatique / Mecanismo conjunto del expulsor stomático

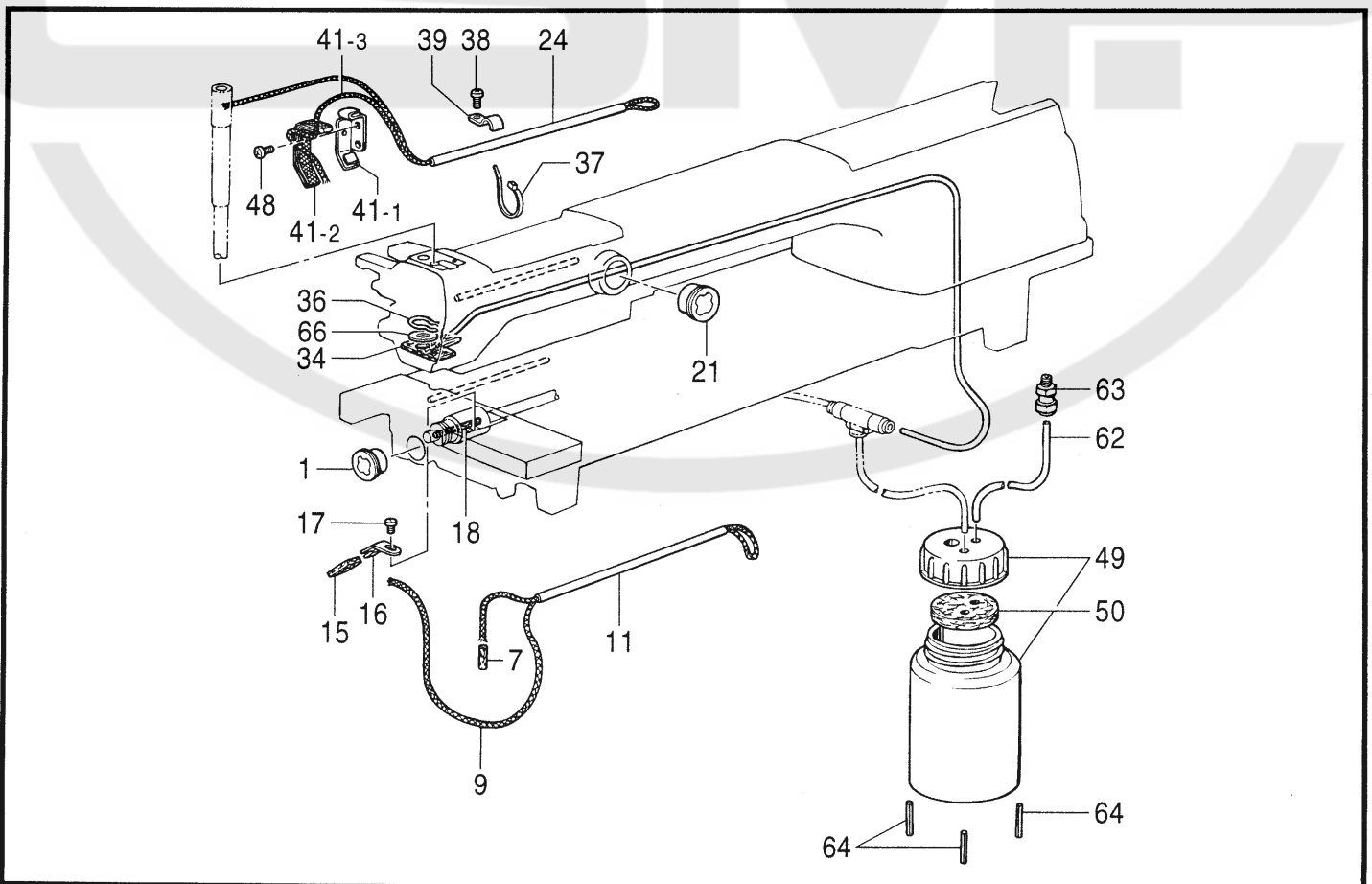
REF.NO.	CODE	Q'TY	ヒンメイ	NAME OF PARTS	RM
4	028050246	8	バネザガネ2-5	WASHER, SPRING 2-5	
27	S31909001	8	スヘーサ	SPACER	
			" オプション部品 "	" OPTION PARTS "	
2-2	018501436	8	アナボルト5X14	BOLT, SOCKET M5X14	
3-4	025050134	8	ヒラザガネシヨウ5	WASHER, PLAIN S 5	
28	S37384001	8	スヘーサ	SPACER	
29	S24729000	6	CQ2ボルトM5X45	BOLT, CQ2 M5X45	
30	S31814001	2	アナボルト5X40	BOLT, SOCKET M5X40	
31	025050134	2	ヒラザガネシヨウ5	WASHER, PLAIN S 5	
32	S24729000	8	CQ2ボルトM5X45	BOLT, CQ2 M5X45	

M . ボトム機構 (オプション部品) / Bottom mechanism (Option parts) / Unterer Mechanismus (Sonderzubehör) /
 Mécanisme inférieur (pièces en option) / Mecanismo del fondo (piezas opcionales)



151-V64-248

N . 給油潤滑関係 / Lubrication / Schmierung / Lubrification / Lubricación



151-V64-350

M. ボトム機構 (オプション部品) / Bottom mechanism (Option parts) / Unterer Mechanismus (Sonderzubehör) /

Mécanisme inférieur (Pièces en option) / Mecanismo del fonda (Piezas opcionales)

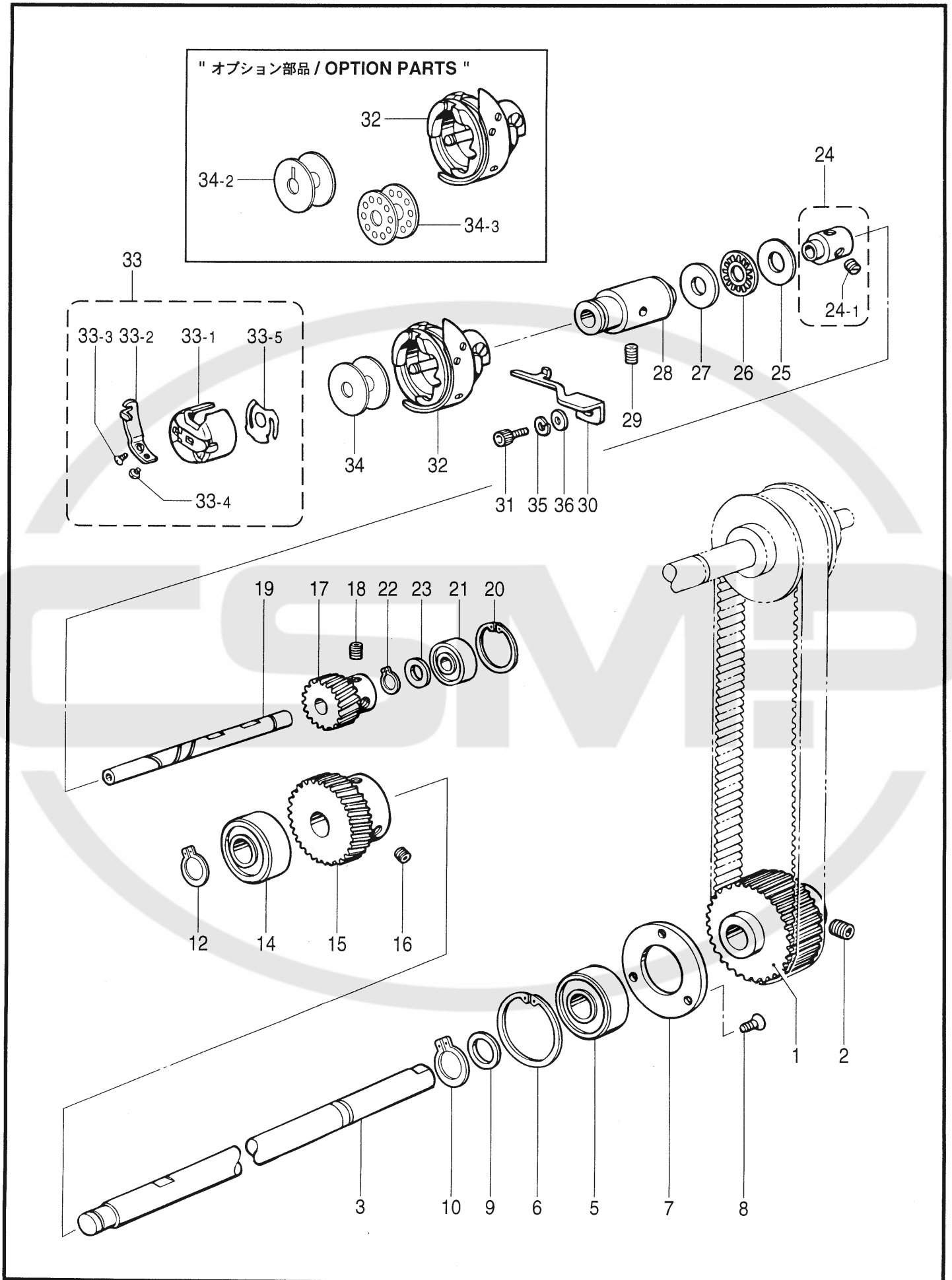
REF.NO.	CODE	Q'TY	ヒンメイ	NAME OF PARTS	RM
1	S37397201	1	ボトムクミ	BOTTOM ASSY, W/SOLENOID VALVE	
1-1	S16893100	1	ボトムシリンダークミ	BOTTOM CYLINDER ASSY	
1-1-1	S16903100	1	シリンダー	CYLINDER	
1-1-2	S41271000	2	エルボM5	ELBOW, M5	
1-1-3	S16936000	1	Yガタカナグ	BRACKET, Y-TYPE	
1-2	S16902001	1	シリンダーササエジク	CYLINDER SUPPORT SHAFT	
1-3	025060232	1	ヒラザガネチユウ6	WASHER, PLAIN M 6	
1-4	048040342	1	トメワE4	RETAINING RING, E4	
1-5	141574001	1	ベルトヨセボウ	BELT SHIFT BAR	
1-6	048070342	1	トメワE7	RETAINING RING, E7	
1-7	110367001	1	ザガネ	WASHER, PLAIN SPECIAL 8	
1-8	012060636	1	アナヒラ6X6	SET SCREW, SOCKET (FT) M6X6	
1-9	S16905101	1	ボトムレバー	BOTTOM LEVER	
1-10	153596001	1	ザガネ	WASHER	
1-11	S29696000	1	デンジバルブ	SOLENOID VALVE	
1-12	S18415101	2	ハーフユニオンQ4M5	HALF UNION, ;Q4M5	
1-13	S18387004	2	エアチューブ	AIR TUBE, 4 L = 1300	
1-14	S16725000	1	ボトムヨウハリイタ	BOTTOM NEEDLE PLATE	
1-15	157795101	1	ボトムフランジヤA	BOTTOM PLUNGER, A	
1-16	100080003	2	シメネジ3.18	SCREW, SM3.18-44X6.5	
2	157796101	1	ボトムフランジヤB	BOTTOM PLUNGER, B	
3	S05137101	1	ボトムフランジヤC	BOTTOM PLUNGER, C	

151-V64-248

N. 給油潤滑関係 / Lubrication / Schmierung / Lubrification / Lubricación

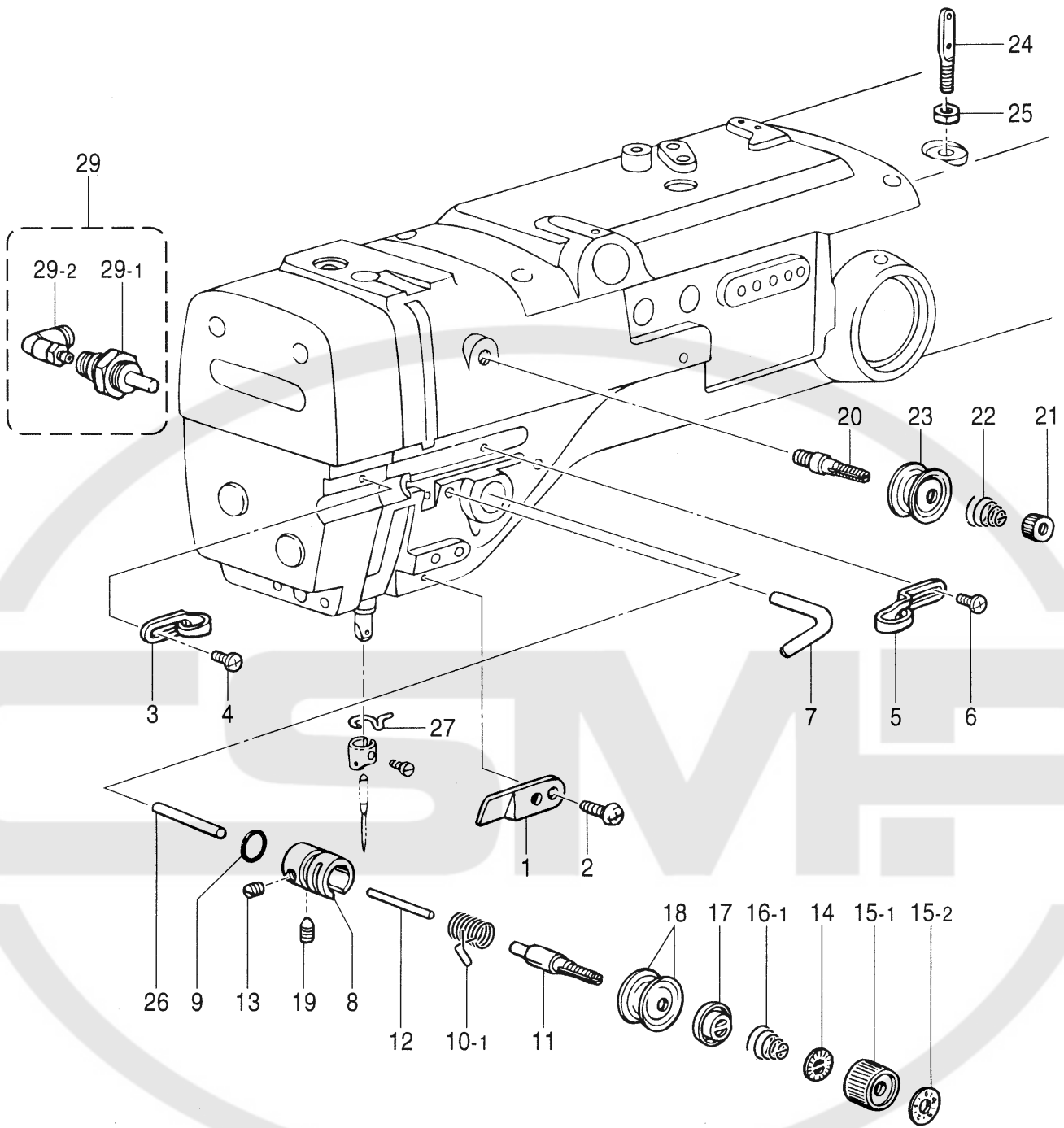
REF.NO.	CODE	Q'TY	ヒンメイ	NAME OF PARTS	RM
1	152948001	1	オイルホツトマド	OIL WINDOW	
7	S11915000	1	フェルト5X16	FELT 5X16	
9	152956001	1	クミヒモ4X4	WICK, 4X4 L = 500	
11	S10374000	1	ビニルチューブ	OIL TUBE L = 135	
15	S11914000	1	フェルト	FELT	
16	S11920001	1	フェルトササエ	FELT SUPPORT	
17	106629002	1	シメネジ4.37	SCREW, SM4.37	
18	S11918000	1	フェルト	FELT	
21	S16917000	1	オイルホツトマド	OIL GAUGE WINDOW	
24	141650000	1	ビニルチューブ	OIL TUBE, L = 210	
34	S29403000	1	スエアゲフェルトクミ	SUCTION FELT ASSY	
36	145737001	1	フェルトオサエ	FELT SUPPORT	
37	S04557000	1	ハンタイPLT1M	BAND, PLT1M	
38	062670512	2	ナベコ357-40X5	SCREW, PAN SM3.57-40X5	
39	140647101	2	コードオサエ	CORD HOLDER	
41-1	S17008001	1	テンビンキュウユササエ	WICK SUPPORT	
41-2	152955001	1	ヒラクミヒモ	FLAT WICK, L = 210	
41-3	S10156000	1	クミヒモ4X4	WICK, 4X4 L = 1000	
48	062680612	1	ナベコ4.37-40X6	SCREW, PAN SM4.37-40X6	
49	S16979000	1	ハイユタンク	WASTE OIL TANK	
50	S16980000	1	フェルトフィルター	FELT FILTER	
62	S15275000	1	ビニルチューブ	OIL TUBE	
63	149436000	1	ニツフル6-PT1/8	NIPPLE, 6-PT1/8	
64	047606342	3	スプリングピンAW6	PIN, SPRING ROLL AW6	
65	S07571000	1	フェルト	FELT	
66	S30562000	1	ザガネ	WASHER	

151-V64-350



P. カマ関係 / Rotary hook mechanism / Greifervorrichtung / Mécanisme du crochet rotatif / Mecanismo del cangrejo

REF.NO.	CODE	Q'TY	ヒンメイ	NAME OF PARTS	RM
1	S16885001	1	タイミングプーリD	TIMING PULLEY, D	
2	S23651001	2	アナヒラ6X6ホソメ	SET SCREW, SOCKET (FT) M6X6	
3	S16886000	1	シタジク	LOWER SHAFT	
5	072620260	1	タマジクウケ6202VVC2	BALL BEARING, 6202VVC2	
6	048350242	1	トメワアナヨウC35	RETAINING RING, INTERNAL C35	
7	141276001	1	タマジクウケフタS	BALL BEARING CAP, S	
8	102843004	3	サラネジ3.57	SCREW, FLAT SM3.57	
9	116920001	1	オクリジクスラストリング	RING, THRUST	
10	048150142	1	トメワジクヨウC15	RETAINING RING, EXTERNAL C15	
12	048120142	1	トメワジクヨウC12	RETAINING RING, EXTERNAL C12	
14	076201400	1	タマジクウケ6201DDU	BALL BEARING, 6201DDU	
15	S11894001	1	スパイラルギヤ	SPIRAL GEAR	
16	014770622	3	アナトメネジ6.35クボミ	SET SCREW, SOCKET (CP) SM6.35	
17	S11900001	1	ヒニオン	PINION GEAR	
18	014770622	3	アナトメネジ6.35クボミ	SET SCREW, SOCKET (CP) SM6.35	
19	S16890001	1	カマジク	ROTARY HOOK SHAFT	
20	048220242	1	トメワアナヨウC22	RETAINING RING, INTERNAL C22	
21	S11924000	1	タマジクウケ608DDW1	BALL BEARING, 608DDW1	
22	048080142	1	トメワジクヨウC8	RETAINING RING, EXTERNAL C8	
23	S01040001	1	ザガネ	WASHER	
24	183532101	1	セツトカラークミ	SET SCREW COLLAR ASSY	
24-1	014770622	2	アナトメネジ6.35クボミ	SET SCREW, SOCKET (CP) SM6.35	
25	S11898000	1	キドウリン	DRIVE TUMBLER	
26	S11899000	1	ニードルベアリング	NEEDLE BEARING	
27	115007001	1	ザガネ	WASHER, PLAIN 13	
28	S11896001	1	カマジクメタル	BUSH, R-HOOK SHAFT	
29	012400636	1	アナヒラ4X6	SET SCREW, SOCKET (FT) M4X6	
31	018501036	1	アナボルト5X10	BOLT, SOCKET M5X10	
30	S30604101	1	<中厚物用> ウチカマトメB1	<For Medium-weight materials> B-CASE HOLDER POSITION BRACKET, B1	
32	S29785901	1	コウソクカマB1ハコクミ	ROTARY HOOK ASSY, B1 W/BOX	
30	S16754101	1	<厚物用> ウチカマトメBR	<For Heavy-weight materials> B-CASE HOLDER POSITION BRACKET, BR	
32	S27851901	1	コウソクカマBRハコクミ	ROTARY HOOK ASSY, BR W/BOX	
33	S31962001	1	<中厚物,厚物用> ボビンケースクミ	<For Medium & heavy-weight materials> BOBBIN CASE ASSY	
33-1	S31963001	1	ボビンケース	BOBBIN CASE	
33-2	181936001	1	ボビンケースチヨウシバネ	TENSION SPRING	
33-3	181937001	1	チヨウシバネチヨウセツネジ	ADJUSTING SCREW	
33-4	181938001	1	チヨウシバネトメネジ	SET SCREW	
33-5	151844001	1	クウテンボウシバネ	SPRING, ANTI-SPIN	
32	S47331901	1	<BAS-364Eエアバッグ用> コウソクカマBRTRLハコクミ	<For Air bags specification of BAS-364E> ROTARY HOOK ASSY, BR-TRL W/BOX	
33	S52808001	1	ボビンケースクミ	BOBBIN CASE ASSY	
33-1	S52809001	1	ボビンケース	BOBBIN CASE	
33-2	181936001	1	ボビンケースチヨウシバネ	TENSION SPRING	
33-3	181937001	1	チヨウシバネチヨウセツネジ	ADJUSTING SCREW	
33-4	181938001	1	チヨウシバネトメネジ	SET SCREW	
33-5	151844001	1	クウテンボウシバネ	SPRING, ANTI-SPIN	
34-1	159794001	1	ボビン	BOBBIN	
35	028050246	1	バネザガネ2-5	WASHER, SPRING 2-5	
36	025050236	1	ヒラザガネチユウ5	WASHER, PLAIN M 5	
32	S31739901	1	" オプション部品 "	" OPTION PARTS "	
34-2	S04731001	1	コウソクカマBRTRハコクミ	ROTARY HOOK ASSY, BR-TR W/BOX	
34-3	117061001	1	ボビン	BOBBIN	
		1	ボビン	BOBBIN	



< 厚物用 / For Heavy-weight materials >



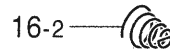
10-2



16-3

" オプション部品 / OPTION PARTS "

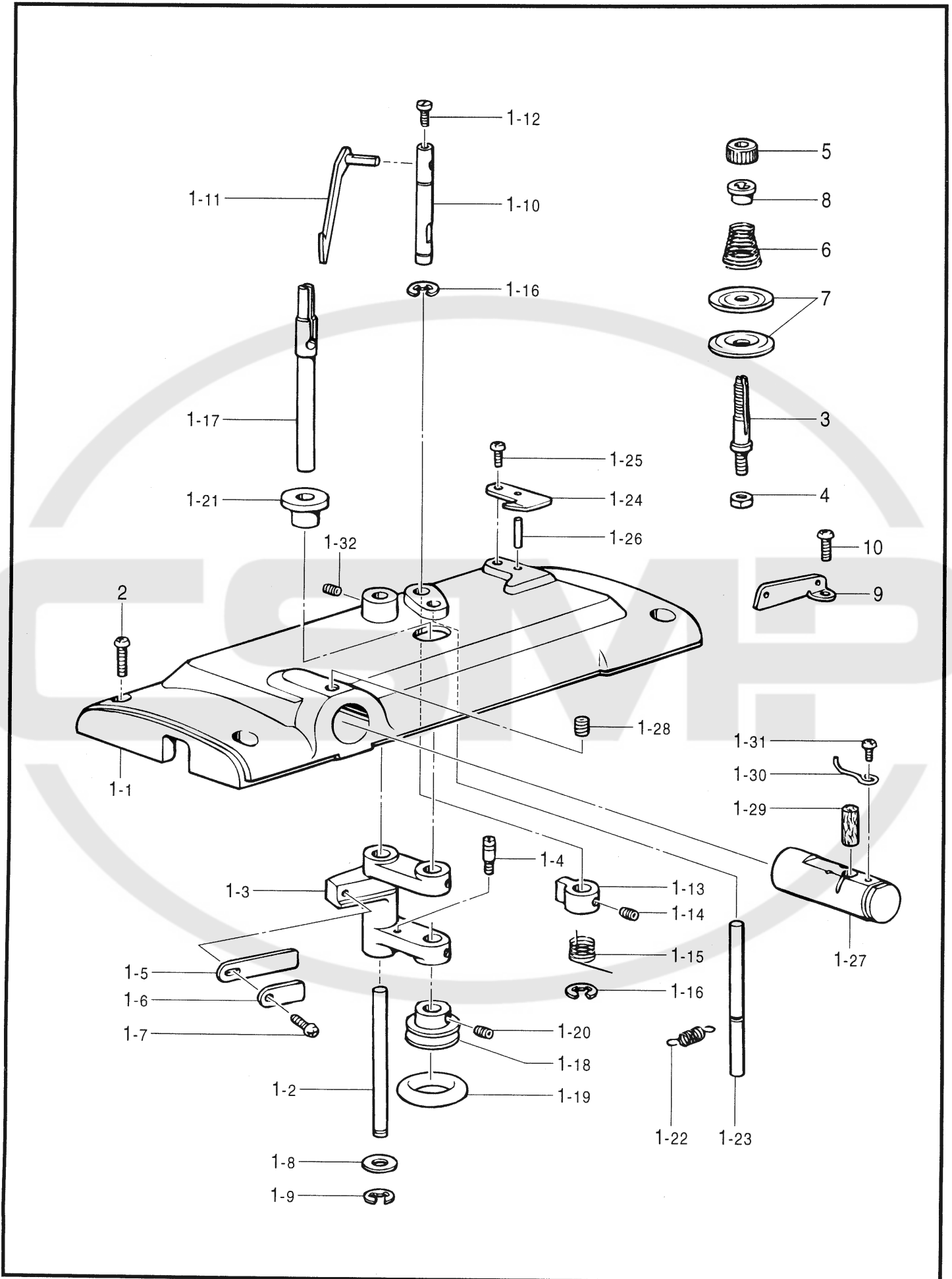
< BAS-364E エアーバック用 /
For Air bags specification of BAS-364E >



16-2

Q. 糸通シ関係 / Threading mechanism / Fadenführungsrichtung / Mécanisme de l'enfilage /
Mecanismo del enhebrado

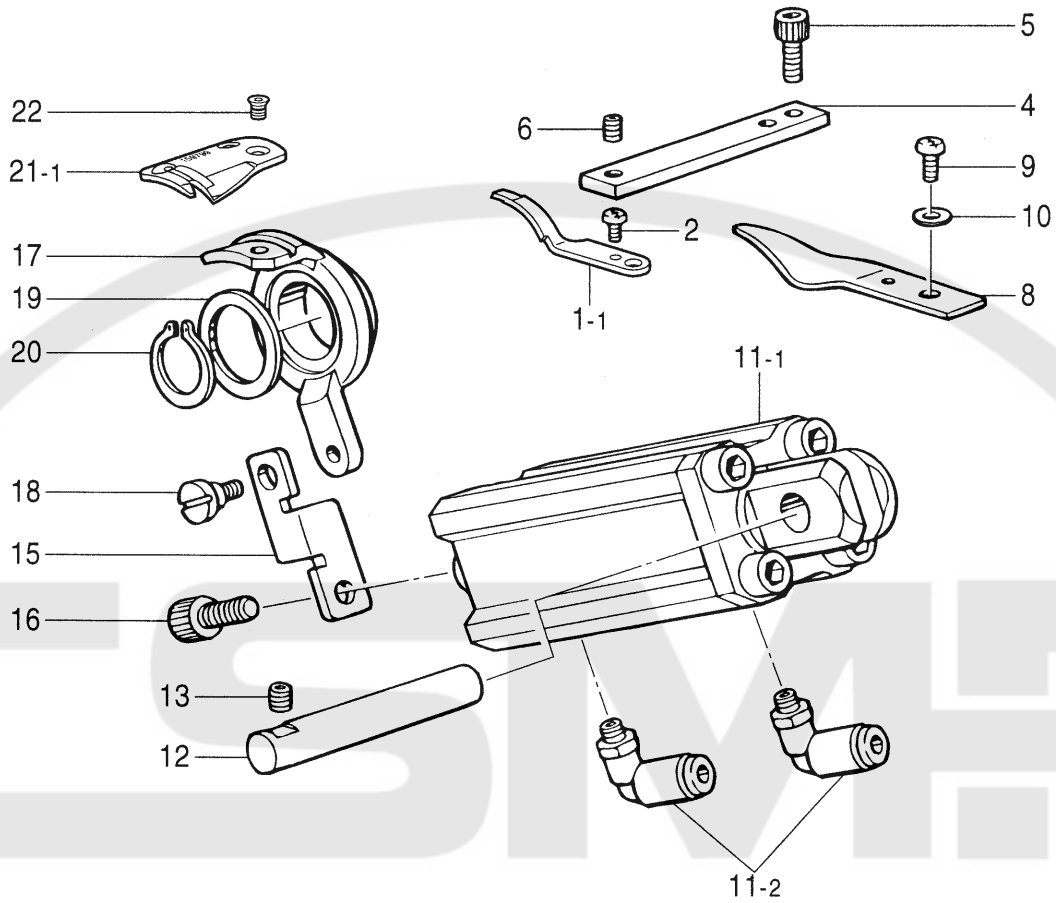
REF.NO.	CODE	Q'TY	ヒンメイ	NAME OF PARTS	RM
1	152869001	1	アームイトミチ	THREAD GUIDE, ;ARM	
2	062710712	1	ナベコ476-32X7	SCREW, PAN SM4.76-32X7	
3	113316001	1	アームイトアンナイ	THREAD GUIDE	
4	060670612	1	バインド357-40X6	SCREW, BIND SM3.57-40X6	
5	S19961001	1	アームイトアンナイ	THREAD GUIDE	
6	060670612	1	バインド357-40X6	SCREW, BIND SM3.57-40X6	
7	116112001	1	イトアンナイ	THREAD GUIDE	
8	144741001	1	イトチヨウシボウタイ	TENSION BRACKET	
9	114294001	1	Oリング	O RING	
10-1	145519001	1	<中厚物用> イトトリバネ	<For Medium-weight materials> THREAD TAKE-UP SPRING	
10-2	144588001	1	<厚物用> <BAS-364Eエアバッグ用> イトトリバネB	<For Heavy-weight materials> <For Air bags specification of BAS-364E> THREAD TAKE-UP SPRING, B	
11	116922001	1	イトチヨウシボウ	TENSION STUD	
12	S04985000	1	イトユルメピン	TENSIN RELEASE PIN	
13	100402004	1	トメネジ3.57	SET SCREW, SM3.57	
14	S12441001	1	チヨウシバネウエザガネ	WASHER	
15	S31032001	1	イトチヨウシナツト	TENSION NUT	
16-1	145520001	1	<中厚物用> イトチヨウシバネ	<For Medium-weight materials> TENSION SPRING	
16-3	148924101	1	<厚物用> イトチヨウシバネ	<For Heavy-weight materials> TENSION SPRING	
17	159805001	1	<中厚物,厚物用> イトチヨウシサラオサエ	<For Medium & Heavy-weight materials> DISC PRESSER, ;TENSION	
18	145446001	2	イトチヨウシサラ	TENSION DISC	
19	S10469001	1	アナトメネジ5.95	SET SCREW, SOCKET SM5.95	
20	115186001	1	シュイトチヨウシボウ	TENSION STUD, ;MAIN	
21	100136001	1	イトチヨウシナツト	NUT, TENSION	
22	115188001	1	シュイトチヨウシバネ	SPRING, TENSION	
23	145446001	2	イトチヨウシサラ	TENSION DISC	
24	141590001	1	イトトオシボウ	THREADING BAR, U	
25	150553003	1	ナツト5.95	NUT, SM5.95	
26	145526001	1	イトユルメボウ	TENSION RELEASE STUD	
27	148901001	1	ハリボウメタルDイトアンナイ	THREAD GUIDE, D ;N-BAR BUSH	
29	S24523000	1	イトユルメシリンドクミ	TENSION RELEASE CYLINDER ASSY	
29-1	S15097000	1	シリンド10X5	CYLINDER, 10X5	
29-2	S11426000	1	エルボユニオン4M5	ELBOW UNION, 4M5	
16-2	145153001	1	" オプション部品 " <BAS-364Eエアバッグ用> イトチヨウシバネ	" OPTION PARTS " <For Air bags spec. of BAS-364E> TENSION SPRING	



R. 糸巻関係 / Bobbin winder mechanism / Spuler / Mécanisme du bobineur /
Mecanismo del devanador de la canilla

REF.NO.	CODE	Q'TY	ヒンメイ	NAME OF PARTS	RM
1-1	S16805009	1	アームフタマエ	ARM FRONT CAP	
1-2	S10172001	1	イトマキレバージク	BOBBIN WINDER LEVER SHAFT	
1-3	152984052	1	イトマキレバー	BOBBIN WINDER LEVER	
1-4	141550001	1	テイシレバーバネカケ	SPRING HOOK	
1-5	152936001	1	イタバネ	SPRING, PLATE	
1-6	152937001	1	ザガネ	WASHER	
1-7	062670612	1	ナベコ357-40X6	SCREW, PAN SM3.57-40X6	
1-8	159486001	1	ザガネ	WASHER	
1-9	048050342	1	トメワE5	RETAINING RING, E5	
1-10	152940001	1	イトマキツメジク	BOBBIN WINDER CLAW STUD	
1-11	S10173001	1	ボビンオサエ	BOBBIN PRESSER	
1-12	S01998001	1	アタマツキトメネジ3.57	SET SCREW, SM3.57-40X6	
1-13	142566001	1	イトマキツメ	CLAW FOR BOBBIN WINDER	
1-14	014680422	2	アナトメネジ4.37クボミ	SET SCREW, SOCKET (CP) SM4.37	
1-15	S10438001	1	イトマキツメネジリバネ	SPRING, TWIST	
1-16	048050342	2	トメワE5	RETAINING RING, E5	
1-17	S30481001	1	イトマキジク	BOBBIN WINDER SHAFT	
1-18	154528001	1	イトマキクルマ	WHEEL, ;B-WINDER	
1-19	120448001	1	ゴムワ	RUBBER RING	
1-20	014680422	2	アナトメネジ4.37クボミ	SET SCREW, SOCKET (CP) SM4.37	
1-21	S10174000	1	ホコリヨケイタ	DUST GUARD PLATE	
1-22	S10268001	1	イトマキウデバネ	SPRING	
1-23	S10175001	1	ストツバジク	STOPPER SHAFT	
1-24	157968001	1	メス	KNIFE	
1-25	062680712	1	ナベコ437-40X7	SCREW, PAN SM4.37-40X7	
1-26	047201042	1	スプリングピンAW2	SPRING PIN 2X10	
1-27	152881001	1	エキレイタイクミ	NEEDLE COOLER ASSY	
1-28	014760622	1	アナトメネジ5.95	SET SCREW, SOCKET SM5.95	
1-29	152883000	1	フェルト8X15.5	FELT, 8X15.5	
1-30	152884001	1	エキレイイトカケ	THREAD GUIDE	
1-31	062670412	1	ナベコ357-40X4	SCREW, PAN SM3.57-40X4	
1-32	148294001	1	アナトメネジ3.57クボミ	SET SCREW, SOCKET (CP) SM3.57	
2	062711212	4	ナベコ476-32X12	SCREW, PAN SM4.76-32X12	
3	159574101	1	イトチヨウシボウ	TENSION STUD	
4	021680202	1	ナツト2シユ4.37	NUT, 2 SM4.37	
5	100136001	1	イトチヨウシナツト	NUT, TENSION	
6	144110001	1	シタルーバイトチヨウシバネ	TENSION ADJUSTING SPRING	
7	145446001	2	イトチヨウシサラ	TENSION DISC	
8	144105000	1	チヨウシバネウエザガネ	FLANGE WASHER, ;T-SPRING	
9	115183101	1	イトカケ	THREAD RETAINER	
10	062711012	1	ナベコ476-32X10	SCREW, PAN SM4.76-32X10	

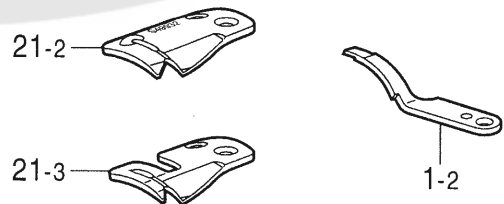
S. 糸切り関係 / Thread trimmer mechanism / Fadenabschneidevorrichtung /
 Mécanisme de coupe-fil / Mecanismo de la cortadura de hiros



< BAS-364Eエアバック用
 / For Air bags specification of BAS-364E >

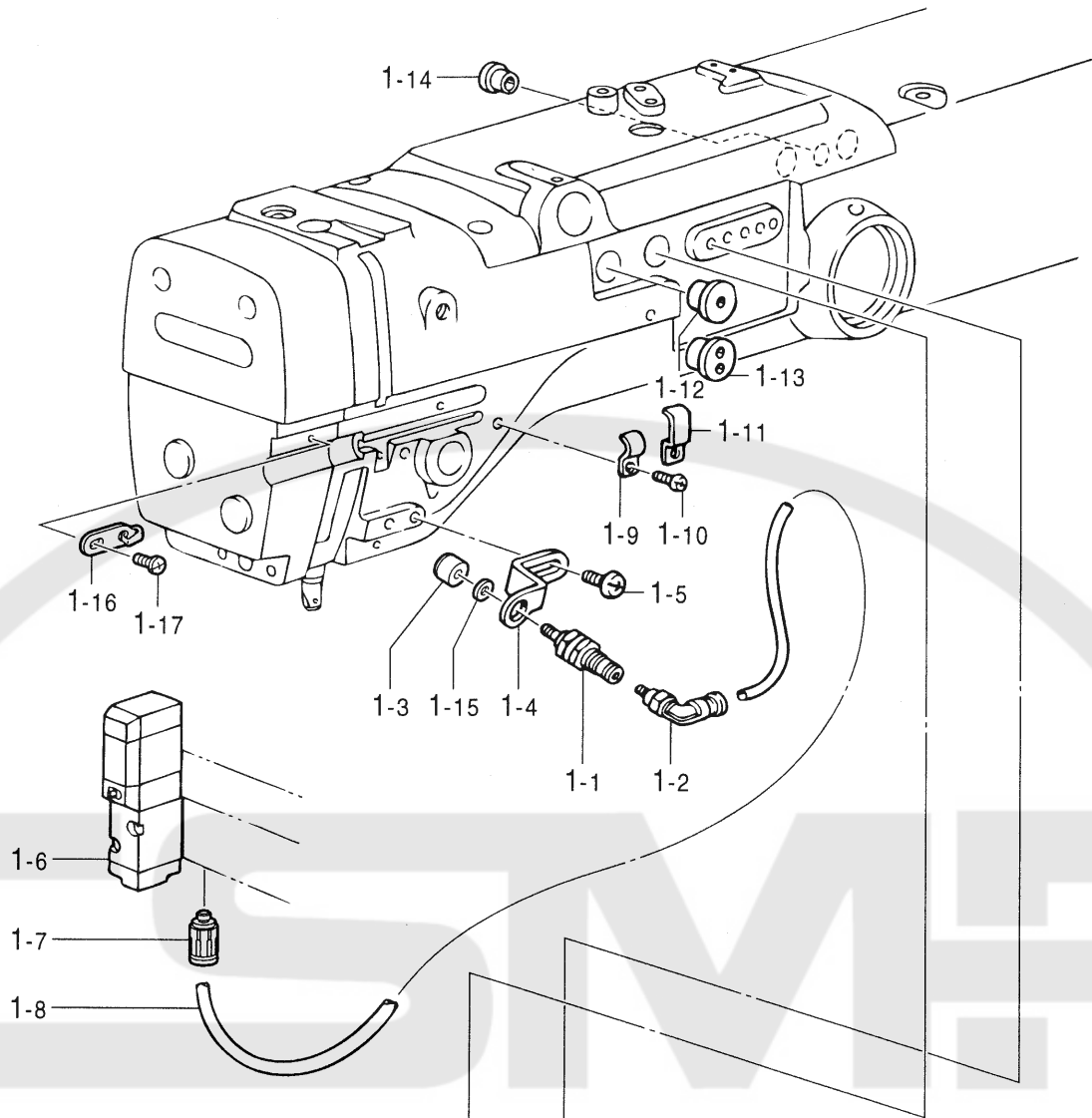


" オプション部品 / OPTION PARTS "

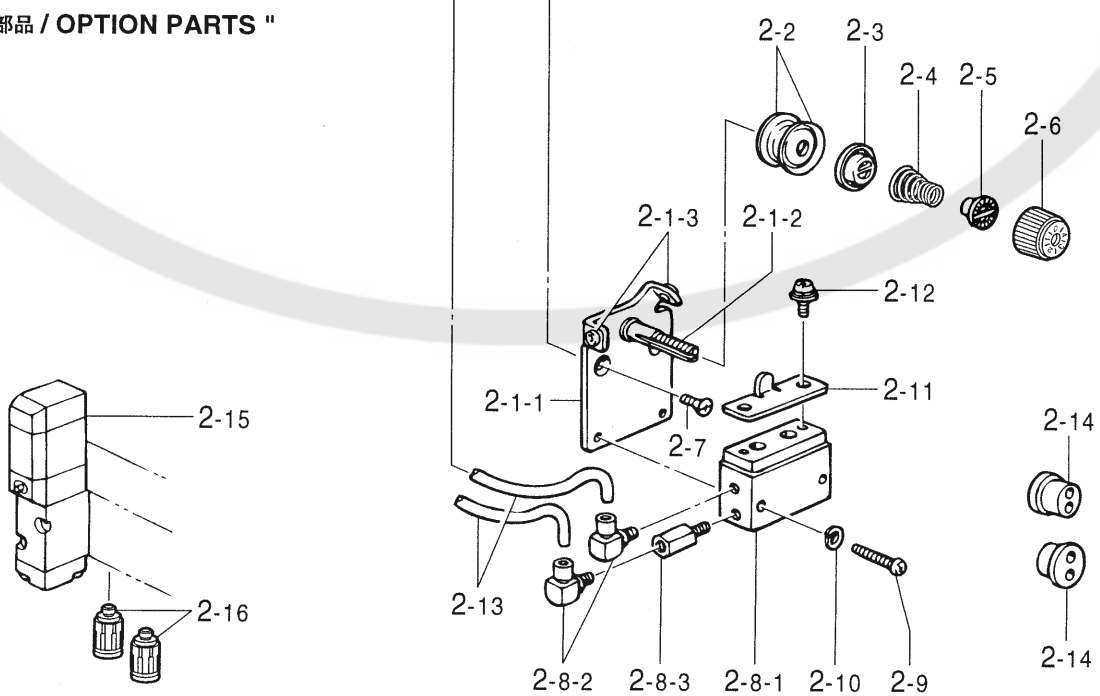


S. 糸切り関係 / Thread trimmer mechanism / Fadenabschneidevorrichtung /
 Mécanisme de coupe-fil / Mecanismo de la cortadura de hiros

REF.NO.	CODE	Q'TY	ヒンメイ	NAME OF PARTS	RM
1-1	S24463001	1	<中厚物, 厚物用> コテイハ	<For Medium & heavy-weight materials> FIXED KNIFE	
1-3	S52813001	1	<BAS-364Eエアバッグ用> コテイハチヨウコウL	<For Air bags specification of BAS-364E> FIXED KNIFE, L ;HARD MATERIAL	
2	062670612	1	ナベコ357-40X6	SCREW, PAN SM3.57-40X6	
4	S16923001	1	コテイバオサエ	FIXED KNIFE PRESSER	
5	018401022	2	アナボルト4X10	BOLT, SOCKET M4X10	
6	014400822	1	アナトメネジ4クボミ	SET SCREW, SOCKET (CP) M4	
8	159797001	1	イトサバキ	LOWER THREAD FINGER	
9	062680612	1	ナベコ4.37-40X6	SCREW, PAN SM4.37-40X6	
10	100645003	1	ザガネ	WASHER	
11	S16898100	1	イトキリシリンダークミ	THREAD TRIMMER CYLINDER ASSY	
11-1	S17003100	1	シリンダー	CYLINDER	
11-2	S11426000	2	エルボユニオン4M5	ELBOW UNION, 4M5	
12	S17968001	1	ササエレバシテンジク	SUPPORT LEVER SHAFT	
13	012060636	1	アナヒラ6X6	SET SCREW, SOCKET (FT) M6X6	
15	S16900001	1	イトキリレンカン	THREAD TRIMMER CONNECTING ROD	
16	018061222	1	アナボルト6X12	BOLT, SOCKET M6X12	
17	159798001	1	イトキリホルダ	HOLDER, M-KNIFE	
18	151987001	1	ダンネジ4.37	SHOULDER SCREW, SM4.37	
19	156620000	1	スラストザガネ	WASHER, THRUST	
20	048170145	1	トメワジクヨウC17	RETAINING RING, EXTERNAL C17	
21-1	159799001	1	<中厚物, 厚物用> イドウハ	<For Medium & heavy-weight materials> MOVABLE KNIFE	
21-4	S52815001	1	<BAS-364Eエアバッグ用> イドウハLX	<For Air bags specification of BAS-364E> MOVABLE KNIFE, LX	
22	148537101	2	サラネジ4.37	SCREW, FLAT (W/SOCKET) SM4.37	
1-2	S29107101	1	" オプション部品 "	" OPTION PARTS "	
21-2	S49932001	1	コテイハチヨウコウ	FIXED KNIFE, HARD MATERIAL	
		1	イドウハL	MOVABLE KNIFE, L ;H-MATERIAL	
21-3	S49933001	1	<ケブラー糸用> イドウハLK	<For Kevlar thread> MOVABLE KNIFE, LK ;H-MATERIAL	



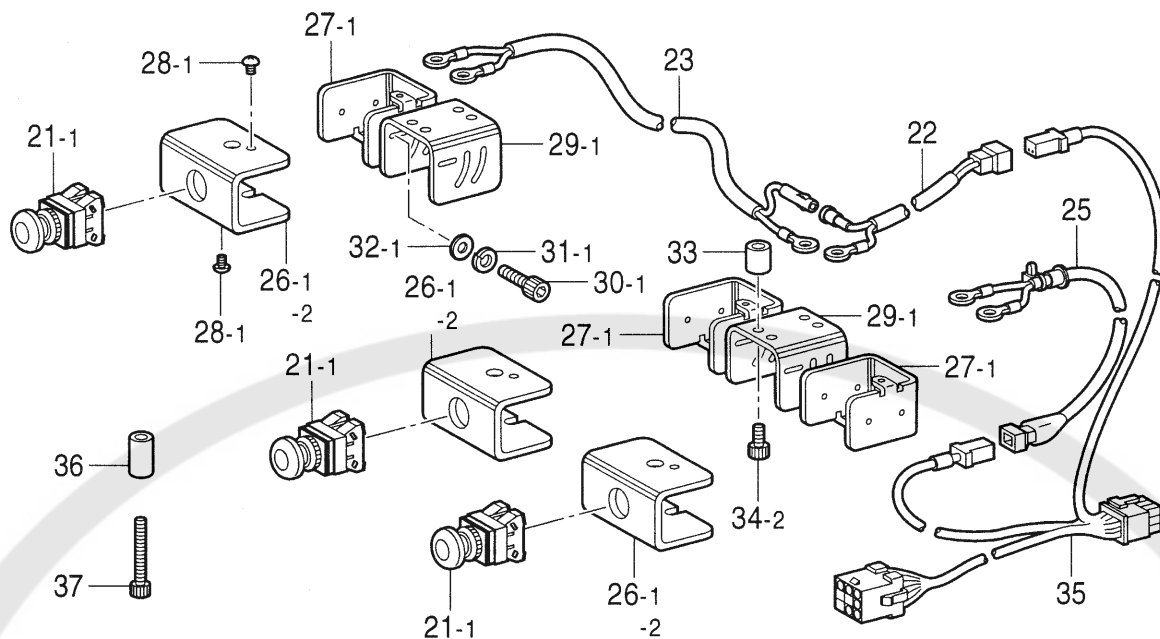
" オプション部品 / OPTION PARTS "



T. 糸調子関係 / Thread tension / Faderspannung / Tension du fil / Tensión del hilo

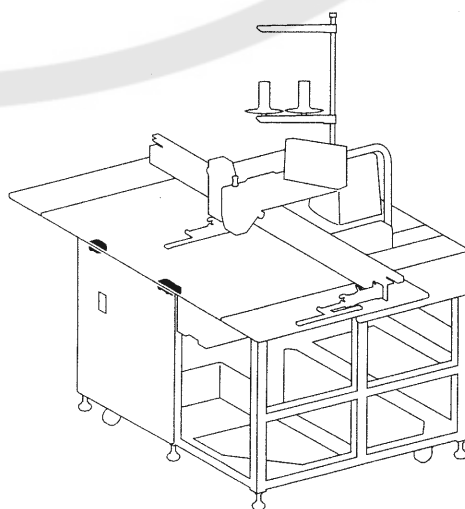
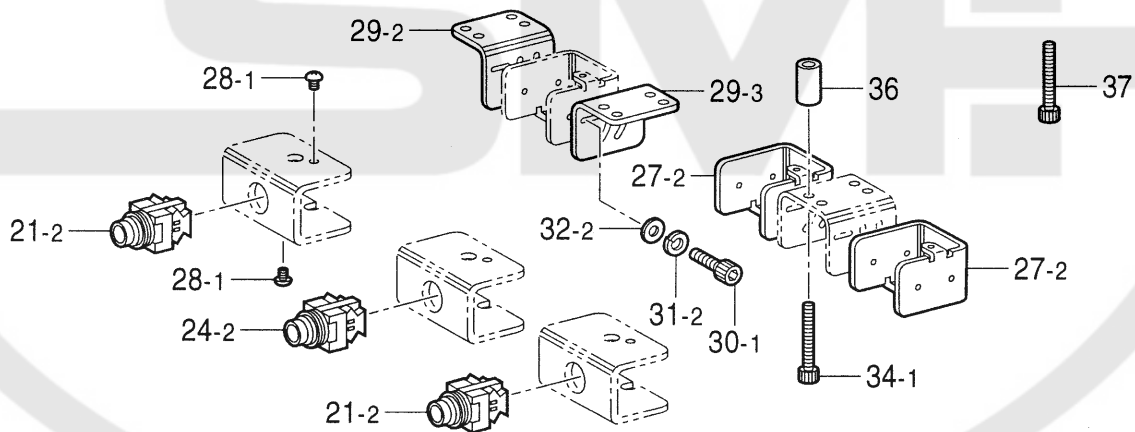
REF.NO.	CODE	Q'TY	ヒンメイ	NAME OF PARTS	RM
1	S25481101	1	ウワイトオサエクミ	NEEDLE THREAD PRESSER ASSY	
1-1	S16996000	1	シリンダ6X5	CYLINDER, 6X5	
1-2	S18382000	1	エルボM5	ELBOW, M5	
1-3	S16997100	1	ウワイトオサエ	NEEDLE THREAD PRESSER	
1-4	S16994001	1	ウワイトオサエブラケット	NEEDLE THREAD PRESSER BRACKET	
1-5	062710712	2	ナベコ476-32X7	SCREW, PAN SM4.76-32X7	
1-6	S29697000	1	デンジバルブ	SOLENOID VALVE	
1-7	S18415101	1	ハーフユニオンQ4M5	HALF UNION, ;Q4M5	
1-8	S11440002	1	エアーチューブ	AIR TUBE, L = 3250	
1-9	145595001	2	コードオサエ	CORD HOLDER	
1-10	062670612	2	ナベコ357-40X6	SCREW, PAN SM3.57-40X6	
1-11	142268001	2	コードオサエL	CORD HOLDER, L	
1-12	157984009	1	コードブシユ	CORD BUSH	
1-13	146020009	1	コードブシユ	CORD BUSH	
1-14	146080009	1	コードブシユ	CORD BUSH	
1-15	025030236	1	ヒラザガネチユウ3	WASHER, PLAIN M 3	
1-16	S02617001	1	メンイタイトアンナイ	THREAD GUIDE, F-PLATE	
1-17	060670612	1	バインド357-40X6	SCREW, BIND SM3.57-40X6	
2	S29416101	1	" オプション部品 "	" OPTION PARTS "	
2-1	S24927101	1	2ダンイトチヨウシクミ	2-STEP THREAD TENSION ASSY	
2-1-1	S24928101	1	イトチヨウシクミ	THREAD TENSION ASSY	
2-1-2	S07485001	1	シリンダササエイタ	CYLINDER SUPPORT PLATE	
2-1-3	146924000	2	イトチヨウシボウル	TENSION STUD, L	
2-2	145446001	2	スレツドブツシユ	THREAD BUSH	
2-3	159805001	2	イトチヨウシサラ	TENSION DISC	
2-4	148851001	1	イトチヨウシサラオサエ	DISC PRESSER, ;TENSION	
2-5	144105000	1	ハリイトチヨウシバネ	TENSION SPRING	
2-6	S31032001	1	チヨウシバネウエザガネ	FLANGE WASHER, ;T-SPRING	
2-7	004400814	2	イトチヨウシナツト	TENSION NUT	
2-8	S30004000	2	+サラコ4X8	SCREW, FLAT M4X8	
2-8-1	S12103000	1	ツインロッドシリンダークミ	TWIN ROD CYLINDER ASSY	
2-8-2	S12150000	1	ツインロッドシリンダー	TWIN ROD CYLINDER	
2-8-3	S24930000	2	ホースエルボM-5HL-4	TUBE ELBOW, M-5HL-4	
2-9	062402016	1	エンチヨウツギテM-5J	EXTENDED JOINT, M-5J	
2-10	028040243	2	ナベコM4X20	SCREW, PAN M4X20	
2-11	S24931001	2	バネザガネ2-4	WASHER, SPRING 2-4	
2-12	S24931001	1	サラワリツメ	COUNTERSINK CLAW	
2-13	052400806	2	ナベコバネヒラ4X8	SCREW, PAN (S/P WASHER) M4X8	
2-14	S11440002	2	エアーチューブ	AIR TUBE, L = 3250	
2-15	146020009	2	コードブシユ	CORD BUSH	
2-16	S29696000	1	デンジバルブ	SOLENOID VALVE	
2-17	S18415101	2	ハーフユニオンQ4M5	HALF UNION, ;Q4M5	

< BAS-364Eエアバッグ用 / For air bags specification of BAS-364E >



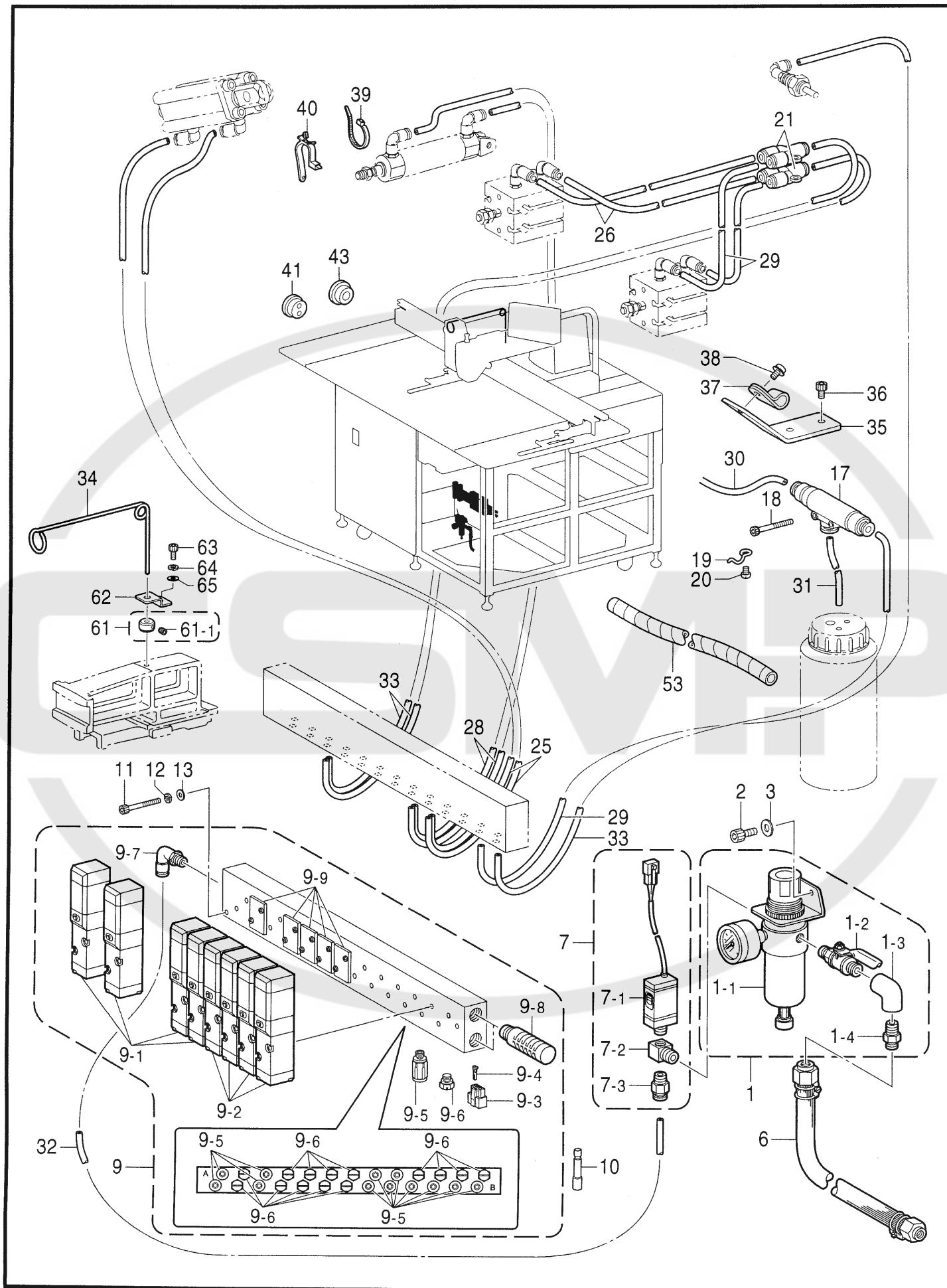
" オプション部品 / OPTION PARTS "

< BAS-364Eエアバッグ用 / For air bags specification of BAS-364E >



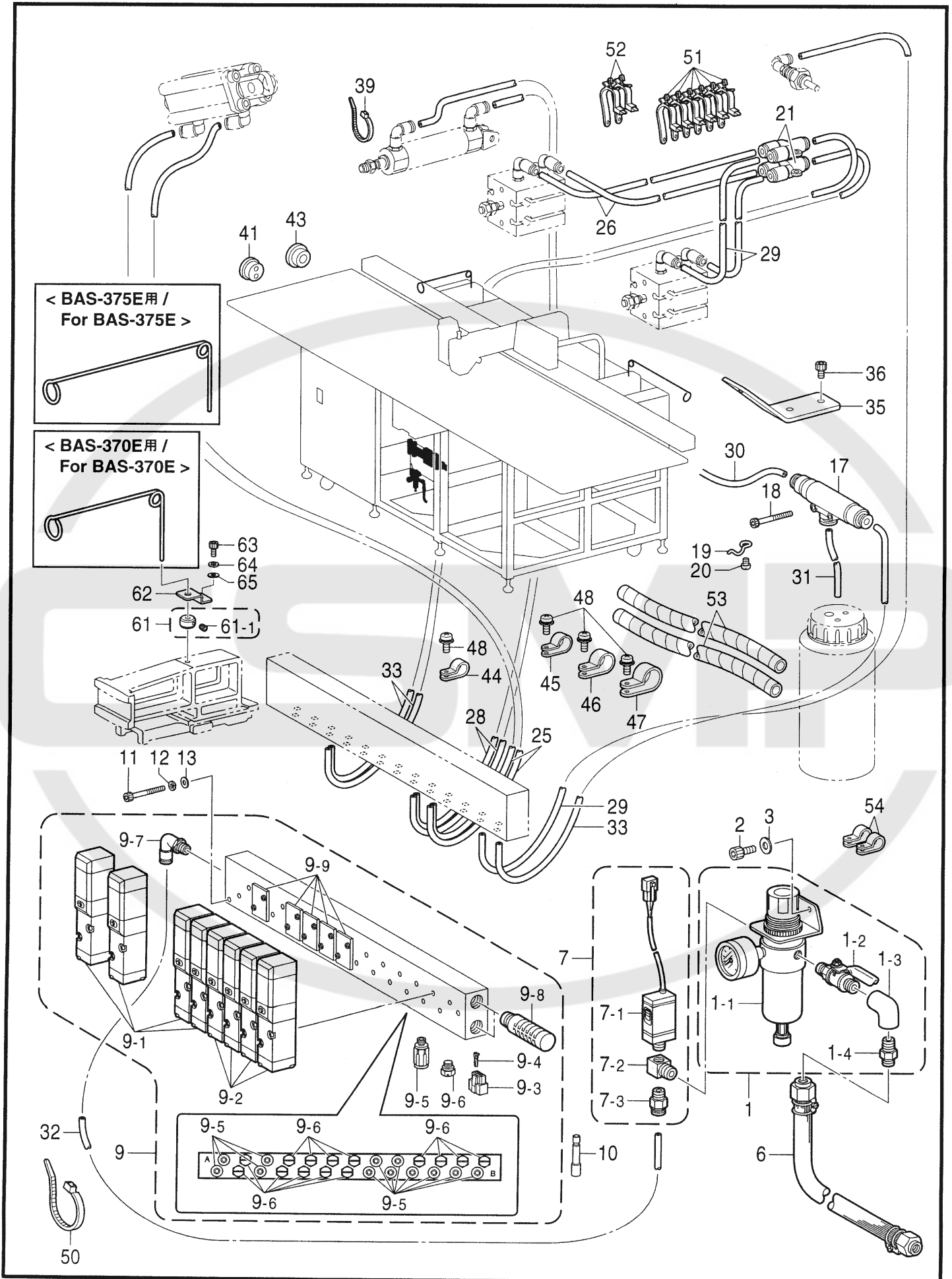
U. 手動スイッチ関係 (BAS-364E : オプション部品) / Manual switch mechanism (BAS-364E : Option parts) /
 manuelle Schaltvorrichtung (BAS-364E : Sonderzubehör) /
 Dispositif de commutateur manuel (BAS-364E : Pièces en option) /
 Mecanismo de conmutación manual (BAS-364E : Piezas opcionales)

REF.NO.	CODE	Q'TY	ヒンメイ	NAME OF PARTS	RM
			<BAS-364Eエアバッグ用>	<For Air bags specification of BAS-364E>	
21-1	S11750102	2	SW-ABS310N <きのこ型>	SWITCH, ABS310N ; GREEN <Mushroom type>	
22	S17012000	1	テモトスイッチハーネスA	HAND SWITCH HARNESS, A	
23	S17013000	1	テモトスイッチハーネスB	HAND SWITCH HARNESS, B	
24-1	S11750100	1	SW-ABS310N <きのこ型>	SWITCH, ABS310N ; YELLOW <Mushroom type>	
25	S24185000	1	EMハーネス	EM-HARNESS	
26-1	S24184009	3	EMSWトリツケダイ	EM-SWITCH HOLDER	
26-2	S24184009	2	EMSWトリツケダイ	EM-SWITCH HOLDER	
27-1	S33524009	3	EM-SWシジイタ	EM-SWITCH HOLDER PLATE	
28-1	008400804	6	+トラスコ4X8	SCREW, TRUSS M4X8	
29-1	S33525001	2	スイッチブラケット	SWITCH BRACKET	
30-1	018501236	6	アナボルト5X12	BOLT, SOCKET M5X12	
31-1	028050246	6	バネザガネ2-5	WASHER, SPRING 2-5	
32-1	025050236	6	ヒラザガネチユウ5	WASHER, PLAIN M 5	
33	S31909001	4	スヘーサ	SPACER	
34-2	018400836	4	アナボルト4X8	BOLT, SOCKET M4X8	
35	S17015000	1	フットスイッチハーネスB	FOOT SWITCH HARNESS, B	
36	S37384001	4	スヘーサ	SPACER	
37	018404036	4	アナボルト4X40	BOLT, SOCKET M4X40	
			" オプション部品 "	" OPTION PARTS "	
			<BAS-364Eエアバッグ用>	<For Air bags specification of BAS-364E>	
21-2	S17030001	2	SW-ABFS210N ... <ガード付>	SWITCH, ABFS210N ; GREEN <W/guard>	
24-2	S17030002	1	SW-ABFS210N ... <ガード付>	SWITCH, ABFS210N ; YELLOW <W/guard>	
27-2	S33524009	2	EM-SWシジイタ	EM-SWITCH HOLDER PLATE	
28-2	008400804	4	+トラスコ4X8	SCREW, TRUSS M4X8	
29-2	S33526001	1	スイッチブラケットミギ	SWITCH BRACKET, RIGHT	
29-3	S33527001	1	スイッチブラケットヒダリ	SWITCH BRACKET, LEFT	
30-2	018501236	4	アナボルト5X12	BOLT, SOCKET M5X12	
31-2	028050246	4	バネザガネ2-5	WASHER, SPRING 2-5	
32-2	025050236	4	ヒラザガネチユウ5	WASHER, PLAIN M 5	
34-1	018402036	4	アナボルト4X20	BOLT, SOCKET M4X20	
36	S37384001	4	スヘーサ	SPACER	
37	018404036	4	アナボルト4X40	BOLT, SOCKET M4X40	



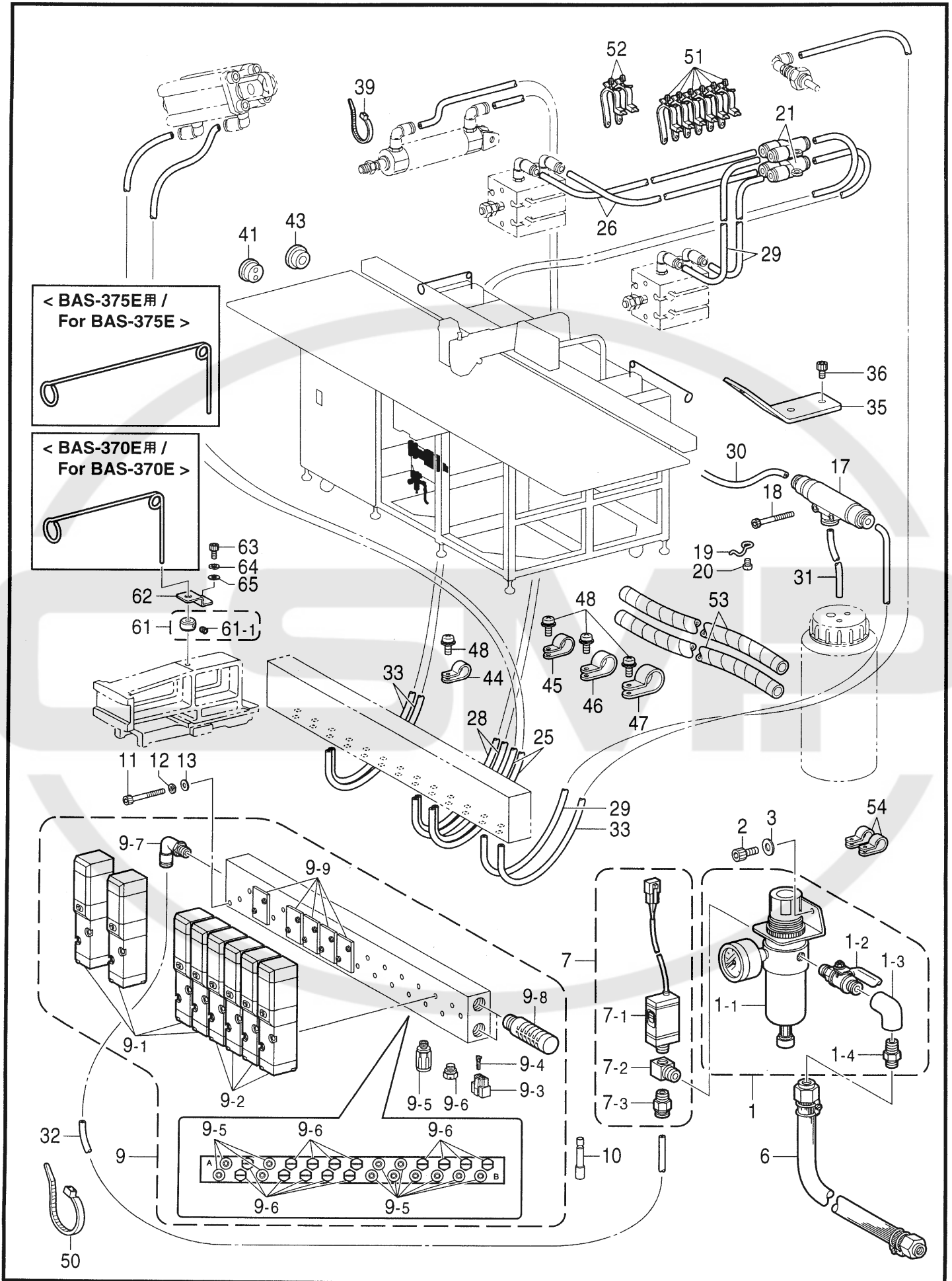
V1. 空圧関係 (BAS-364E, BAS-366E) / Air pressure mechanism (BAS-364E, BAS-366E) /
 Luftdruck (BAS-364E, BAS-366E) / Mécanisme de la pression d'air (BAS-364E, BAS-366E) /
 Mecanismo de la presión de aire (BAS-364E, BAS-366E)

REF.NO.	CODE	Q'TY	ヒンメイ	NAME OF PARTS	RM
1	S52421000	1	エアーユニットRクミ	AIR UNIT ASSY, R	
1-1	S52422000	1	インテグレータR	INTEGRATER, R	
1-2	S50012000	1	ボールバルブ	BALL VALVE	
1-3	S04890000	1	シロエルボ1/4	ELBOW, 1/4	
1-4	S04891000	1	チユウカンニツプル1/4	MIDDLE NIPPLE, 1/4	
2	018500822	2	アナボルト5X8	BOLT, SOCKET M5X8	
3	025050232	2	ヒラザガネチユウ5	WASHER, PLAIN M 5	
6	149796001	1	ゴムホースカナグツキ	AIR HOSE, W/CONNECTOR	
7	S52423000	1	アツリヨクスイッチLクミ	PRESSURE SWITCH ASSY, L	
7-1	S17028000	1	アツリヨクスイッチ	PRESSURE SWITCH	
7-2	S25689000	1	PTチーズ	PT-JOINT	
7-3	S01522000	1	ハーフユニオン	HALF UNION	
9	S39875101	1	デンジバルブ8クミ	SOLENOID VAVLE ASSY, 8	
9-1	S29696000	4	デンジバルブ	SOLENOID VALVE	
9-2	S29697000	4	デンジバルブ	SOLENOID VALVE	
9-3	S12404000	5	クロダバルブコネクタ	VALVE CONNECTOR	
9-4	S12405000	10	クロダバルブメスピ	PIN	
9-5	S18415101	12	ハーフユニオンQ4M5	HALF UNION, ;Q4M5	
9-6	S04889000	14	プラグ1P-M5	PLUG, P-M5	
9-7	S29705000	1	コンハクトエルボ6-1/8	ELBOW, 6-1/8	
9-8	S23880000	2	エアーマフラー	AIR MUFFLER	
9-9	S23914000	5	ブランクプレート	BLANK PLATE	
10	S04897000	1	プラグ4	PLUG, 4	
11	S12053000	2	CQ2ボルトM3X25	BOLT, CQ2 M3X25	
12	028030243	2	バネザガネ2-3	WASHER, SPRING 2-3	
13	025030233	2	ヒラザガネチユウ3	WASHER, PLAIN M 3	
17	S23885000	1	シクウハツセイキ	VACUUM TUBE OSCILLATOR	
18	018302032	2	アナボルト3X20	SCREW 3X20	
19	117150001	3	コードササエカネ	CORD HOLDER	
20	062670512	3	ナベコ357-40X5	SCREW, PAN SM3.57-40X5	
21	S12104000	2	ユニオンワイ4	UNION, Y 4	
25	S10386100	2	ナイロンチューブR	AIR TUBE, R ;L = 1650	
26	S15031010	2	エアーチューブ	AIR TUBE, 4X2.5 L = 2100	
28	S21719000	2	ナイロンチューブ4-2750	NYLON TUBE, 4 L = 2750	
29	S29946000	3	ナイロンチューブ4-3000	AIR TUBE, 4 L = 3000	
30	S11440002	1	エアーチューブ	AIR TUBE, L = 3250	
31	S04600000	1	エアーホース6X4	AIR TUBE, 6X4	
32	S14697000	1	エアーホース6-C	AIR TUBE, 6-C L = 400	
33	S15031004	3	エアーチューブ	AIR TUBE, 4X2.5 L = 700	
34	S17009001	1	ハイカンシチユウ	PIPE STRUT	
35	S37398001	1	チューブササエイタ	TUBE SUPPORT PLATE	
36	018400836	2	アナボルト4X8	BOLT, SOCKET M4X8	
37	552907000	1	コードホルダ#10	CORD HOLDER, 10N	
38	0A5401006	1	ナベコバネヒラ4X10	SCREW, PAN (S/P WASHER) M4X10	
39	S04557000	16	バンタイPLT1M	BAND, PLT1M	
40	S39821000	1	コードクランプ19P7	CORD CLAMP, 19P7	
41	146020009	1	コードブシ	CORD BUSH	
43	S23337009	1	ゴムセン18.5	RUBBER CAP, 18.5	
53	S31989000	1	スパイラルチューブ	SPIRAL TUBE	
61	S31954001	1	セットカラークミ	SET SCREW COLLAR ASSY	
61-1	012400436	1	アナヒラ4X4	SET SCREW, SOCKET (FT) M4X4	
62	S31880000	1	ハイカンシチユウストツパー	STRUT STOPPER	
63	018300836	1	アナボルト3X8	BOLT, SOCKET M3X8	
64	028030243	1	バネザガネ2-3	WASHER, SPRING 2-3	
65	025030236	1	ヒラザガネチユウ3	WASHER, PLAIN M 3	



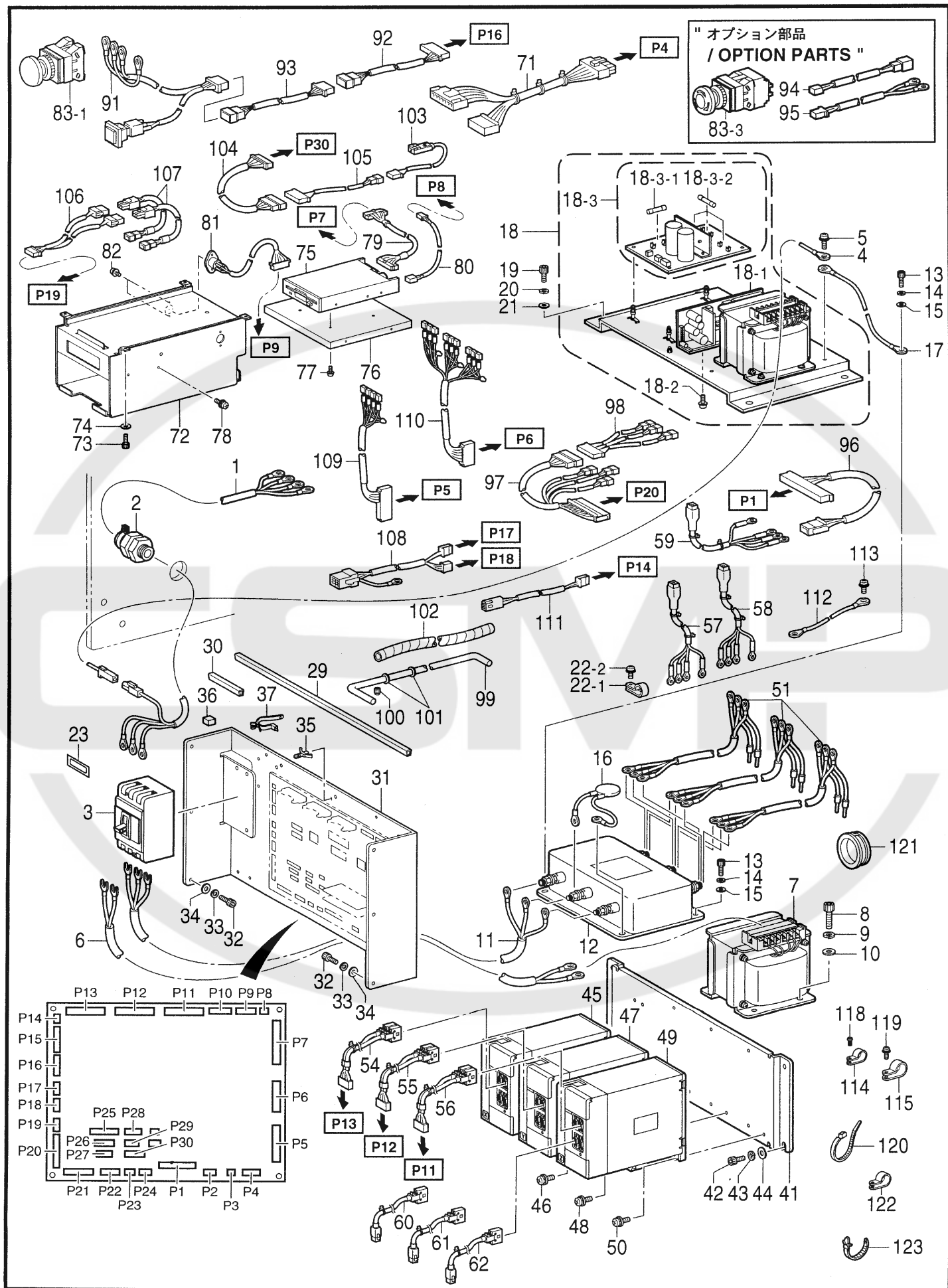
V2. 空圧関係 (BAS-370E, BAS-375E) / Air pressure mechanism (BAS-370E, BAS-375E) /
 Luftdruck (BAS-370E, BAS-375E) / Mécanisme de la pression d'air (BAS-370E, BAS-375E) /
 Mecanismo de la presión de aire (BAS-370E, BAS-375E)

REF.NO.	CODE	Q'TY	ヒンメイ	NAME OF PARTS	RM
1	S52421000	1	エアーユニットRクミ	AIR UNIT ASSY, R	
1-1	S52422000	1	インテグレータR	INTEGRATER, R	
1-2	S50012000	1	ボールバルブ	BALL VALVE	
1-3	S04890000	1	シロエルボ1/4	ELBOW, 1/4	
1-4	S04891000	1	チユウカンニツフル1/4	MIDDLE NIPPLE, 1/4	
2	018500822	2	アナボルト5X8	BOLT, SOCKET M5X8	
3	025050232	2	ヒラザガネチユウ5	WASHER, PLAIN M 5	
6	149796001	1	ゴムホースカナグツキ	AIR HOSE, W/CONNECTOR	
7	S52423000	1	アツリヨクスイッチLクミ	PRESSURE SWITCH ASSY, L	
7-1	S17028000	1	アツリヨクスイッチ	PRESSURE SWITCH	
7-2	S25689000	1	PTチーズ	PT-JOINT	
7-3	S01522000	1	ハーフユニオン	HALF UNION	
9	S39875101	1	デンジバルブ8クミ	SOLENOID VAVLE ASSY, 8	
9-1	S29696000	4	デンジバルブ	SOLENOID VALVE	
9-2	S29697000	4	デンジバルブ	SOLENOID VALVE	
9-3	S12404000	5	クロダバルブコネクタ	VALVE CONNECTOR	
9-4	S12405000	10	クロダバルブメスピン	PIN	
9-5	S18415101	12	ハーフユニオンQ4M5	HALF UNION, ;Q4M5	
9-6	S04889000	14	プラグ1P-M5	PLUG, P-M5	
9-7	S29705000	1	コンハクトエルボ6-1/8	ELBOW, 6-1/8	
9-8	S23880000	2	エアーマフラー	AIR MUFFLER	
9-9	S23914000	5	ブランクプレート	BLANK PLATE	
10	S04897000	1	プラグ4	PLUG, 4	
11	S12053000	2	CQ2ボルトM3X25	BOLT, CQ2 M3X25	
12	028030243	2	バネザガネ2-3	WASHER, SPRING 2-3	
13	025030233	2	ヒラザガネチユウ3	WASHER, PLAIN M 3	
17	S23885000	1	シクウハツセイキ	VACUUM TUBE OSCILLATOR	
18	018302032	2	アナボルト3X20	SCREW 3X20	
19	117150001	3	コードササエカネ	CORD HOLDER	
20	062670512	3	ナベコ357-40X5	SCREW, PAN SM3.57-40X5	
21	S12104000	4	ユニオンワイ4	UNION, Y 4	
22	018403022	2	アナボルト4X30	BOLT, SOCKET M4X30	
23	025040232	2	ヒラザガネチユウ4	WASHER, PLAIN M 4	
26	S15031010	4	エアーチューブ	AIR TUBE, 4X2.5 L = 2100	
28	S21719000	2	ナイロンチューブ4-2750	NYLON TUBE, 4 L = 2750	
29	S29946000	6	ナイロンチューブ4-3000	AIR TUBE, 4 L = 3000	
30	S11440002	1	エアーチューブ	AIR TUBE, L = 3250	
31	S04600000	1	エアーホース6X4	AIR TUBE, 6X4	
32	S14697000	1	エアーホース6-C	AIR TUBE, 6-C L = 400	
33	S15031004	1	エアーチューブ	AIR TUBE, 4X2.5 L = 700	
34-1	S17009001	2	<BAS-370E用> ハイカンシチユウ	<For BAS-370E> PIPE STRUT	
34-2	S30442001	2	<BAS-375E用> ハイカンシチユウ	<For BAS-375E> PIPE STRUT	
35	S37398001	2	チューブササエイタ	TUBE SUPPORT PLATE	
36	018400836	4	アナボルト4X8	BOLT, SOCKET M4X8	
39	S04557000	12	バンタイPLT1M	BAND, PLT1M	
41	146020009	1	コードブシュ	CORD BUSH	
43	S23337009	1	ゴムセン18.5	RUBBER CAP, 18.5	
44	S25664000	1	コードホルダ#6	CORD HOLDER, 6N	
45	S25567000	2	コードホルダ#8	CORD HOLDER, 8N	
46	S54482000	3	コードホルダ#12	CORD HOLDER, 12N	
47	S52908000	3	コードホルダ#14	CORD HOLDER, 14N	
48	0A5401006	9	ナベコバネヒラ4X10	SCREW, PAN (S/P WASHER) M4X10	



V2. 空圧関係 (BAS-370E, BAS-375E) / Air pressure mechanism (BAS-370E, BAS-375E) /
 Luftdruck (BAS-370E, BAS-375E) / Mécanisme de la pression d'air (BAS-370E, BAS-375E) /
 Mecanismo de la presión de aire (BAS-370E, BAS-375E)

REF.NO.	CODE	Q'TY	ヒンメイ	NAME OF PARTS	RM
50	S06143000	1	バンドイPLT4S	BAND, PLT4S	
51	S39821000	6	コードクランプ19P7	CORD CLAMP, 19P7	
52	S39821000	2	コードクランプ19P7	CORD CLAMP, 19P7	
53	S31989000	2	スパイラルチューブ	SPIRAL TUBE	
54	149287000	2	ナイロンクランプ	CORD HOLDER, 7N	
61	S31954001	2	セットカラークミ	SET SCREW COLLAR ASSY	
61-1	012400436	2	アナヒラ4X4	SET SCREW, SOCKET (FT) M4X4	
62	S31880000	2	ハイカンシチュウストツパー	STRUT STOPPER	
63	018300836	2	アナボルト3X8	BOLT, SOCKET M3X8	
64	028030243	2	バネザガネ2-3	WASHER, SPRING 2-3	
65	025030236	2	ヒラザガネチュウ3	WASHER, PLAIN M 3	

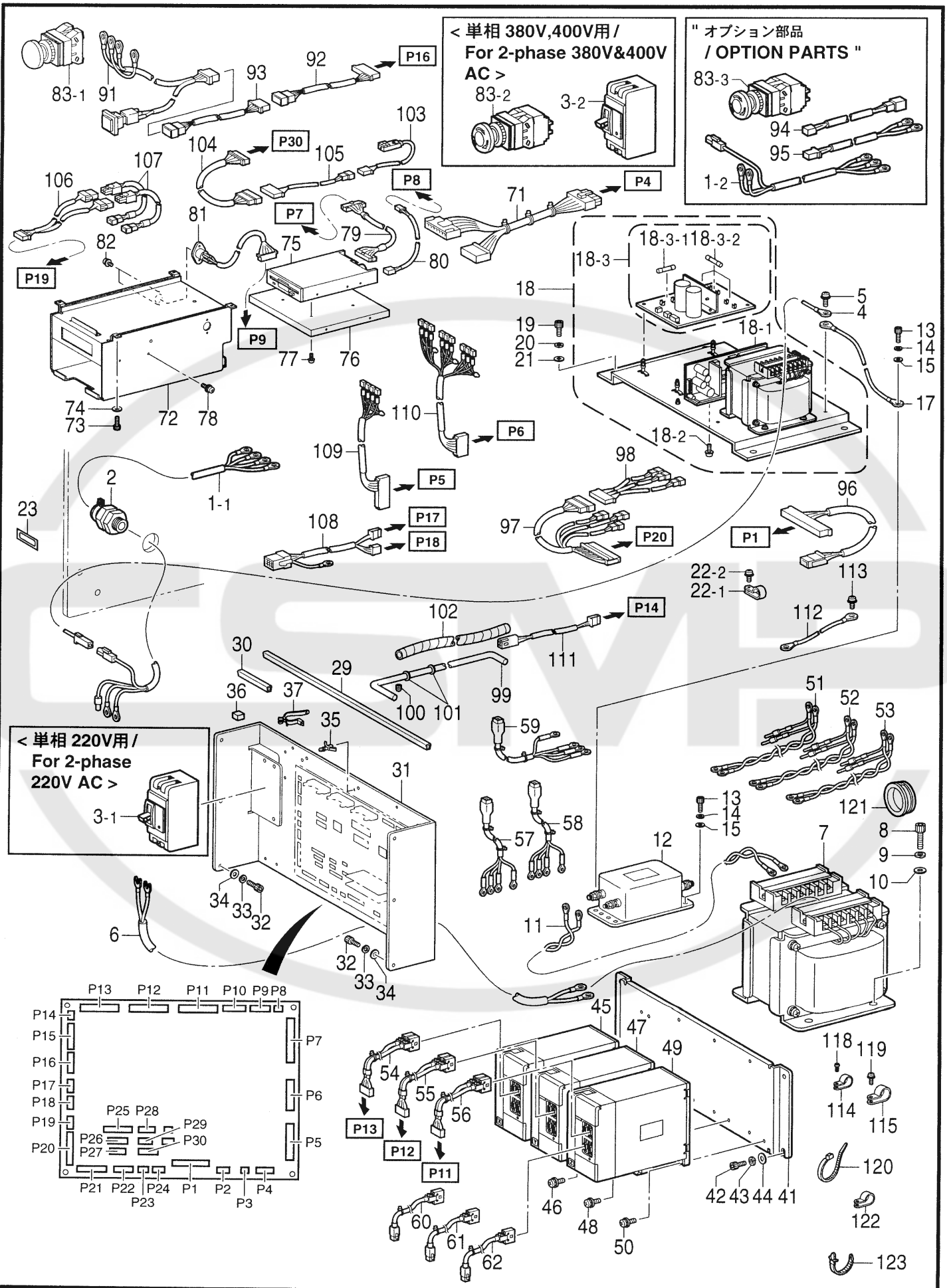


W1. 電装品関係 (国内用) / Power supply equipment mechanism (For Japan only) / Stromversorgung /
 Mécanisme de l'équipement en alimentation électrique / Mecanismo del equipo de alimentación de corriente

REF.NO.	CODE	Q'TY	ヒンメイ	NAME OF PARTS	RM
1	S52611000	1	デンゲンハーネスA	POWER SUPPLY HARNESS, A ;J-3P	
2	152510000	1	コードブツシュ	CORD BUSH	
3	S43135000	1	<三相200V用> ブレーカ3P10A	<For 3-phase 200V AC> BREAKER, 3P-10A/200V AC	
4	S46610000	1	アースセン	GROUND WIRE	
5	0A5401205	1	+ナベザクミ4X12DB	SCREW, PAN (S/P WASHER) M4X12	
6	S52614000	1	デンゲンハーネスC	POWER SUPPLY HARNESS, C	
7	S52615000	1	ヘンカントランス	TRANSFORMER	
8	018062036	4	アナボルト6X20	BOLT, SOCKET M6X20	
9	028060246	4	バネザガネ2-6	WASHER, SPRING 2-6	
10	025060236	4	ヒラザガネチユウ6	WASHER, PLAIN M 6	
11	S52612000	1	ブレーカーNFハーネス	HARNESS, BRK,-NF	
12	S52613000	1	ノイズフィルタLF-310	NOIZE FILTER, LF-310	
13	018401236	4	アナボルト4X12	BOLT, SOCKET M4X12	
14	028040246	4	バネザガネ2-4	WASHER, SPRING 2-4	
15	025040236	4	ヒラザガネチユウ4	WASHER, PLAIN M 4	
16	S52651000	1	コンデンサクミ	CAPACITOR ASSY	
17	S52652000	1	アースセン	GROUND WIRE, NF-PE	
18	S46596001	1	デンゲンユニットクミ	POWER SUPPLY UNIT ASSY	
18-1	S46738000	1	スイッチングデンゲン	POWER SUPPLY, SWITCHING	
18-2	0A5300805	2	+ナベザクミ3X8DB	SCREW, PAN (S/P WASHER) M3X8	
18-3	S46599001	1	デンゲンキバンクミ	POWER SUPPLY PCB ASSY	
18-3-1	152565000	3	ヒューズB	FUSE, B ;5A/125V	
18-3-2	152566000	1	ヒューズC	FUSE, C ;2A/125V	
19	018501236	4	アナボルト5X12	BOLT, SOCKET M5X12	
20	028050246	4	バネザガネ2-5	WASHER, SPRING 2-5	
21	025050236	4	ヒラザガネチユウ5	WASHER, PLAIN M 5	
22-1	S10243000	1	ナイロンクランプNK-3N	CORD HOLDER, NK-3N	
22-2	0A5401205	1	+ナベザクミ4X12DB	SCREW, PAN (S/P WASHER) M4X12	
23	S10820001	1	デンアツラベル	LABEL, 200VAC	
29	S57933000	1	エツジング1	EDING, 1	
30	S57934000	1	エツジング2	EDING, 2	
31	S52649001	1	キバントリツケイタ	SETTING PLATE, C-PCB	
32	018400836	6	アナボルト4X8	BOLT, SOCKET M4X8	
33	028040246	6	バネザガネ2-4	WASHER, SPRING 2-4	
34	025040236	6	ヒラザガネチユウ4	WASHER, PLAIN M 4	
35	S00554000	6	サポート6NS	SUPPORT, 6NS	
36	S54785000	2	クツシヨンゴム	CUSHION RUBBER	
37	S39821000	4	コードクランプ19P7	CORD CLAMP, 19P7	
41	S52650001	1	アンブトリツケイタ	SETTING PLATE, AMP.	
42	018501236	4	アナボルト5X12	BOLT, SOCKET M5X12	
43	028050246	4	バネザガネ2-5	WASHER, SPRING 2-5	
44	025050236	4	ヒラザガネチユウ5	WASHER, PLAIN M 5	
45	S52587001	1	<X軸用> サーボアンプ364EX	<For X-axis> SERVO AMPLIFIRE, 364EX	
45	S52593001	1	サーボアンプ366EX	SERVO AMPLIFIRE, 366EX	
45	S52599001	1	サーボアンプ370EX	SERVO AMPLIFIRE, 370EX	
45	S52605001	1	サーボアンプ375EX	SERVO AMPLIFIRE, 375EX	
46	0A5501205	3	+ナベザクミ5X12DB	SCREW, PAN (S/P WASHER) M5X12	
47	S52589001	1	<Y軸用> サーボアンプ364EY	<For Y-axis> SERVO AMPLIFIRE, 364EY	
47	S52595001	1	サーボアンプ366EY	SERVO AMPLIFIRE, 366EY	
47	S52601001	1	サーボアンプ370EY	SERVO AMPLIFIRE, 370EY	
47	S52607001	1	サーボアンプ375EY	SERVO AMPLIFIRE, 375EY	
48	0A5501205	3	+ナベザクミ5X12DB	SCREW, PAN (S/P WASHER) M5X12	

REF.NO.	CODE	Q'TY	ヒンメイ	NAME OF PARTS	RM
			<Z軸用>	<For Z-axis>	
49	S52591001	1	サーボアンプ 364EZ	SERVO AMPLIFIRE, 364EZ	
49	S52597001	1	サーボアンプ 366EZ	SERVO AMPLIFIRE, 366EZ	
49	S52603001	1	サーボアンプ 370EZ	SERVO AMPLIFIRE, 370EZ	
49	S52609001	1	サーボアンプ 375EZ	SERVO AMPLIFIRE, 375EZ	
50	0A5501205	3	+ナベザクミ 5X12DB	SCREW, PAN (S/P WASHER) M5X12	
51	S52616000	3	サーボパワーハーネス	SERVO POWER SUPPLY HARNESS	
54	S52653000	1	サーボハーネスX	SERVO HARNESS, X	
55	S52654000	1	サーボハーネスY	SERVO HARNESS, Y	
56	S52655000	1	サーボハーネスZ	SERVO HARNESS, Z	
57	S52617000	1	モータパワーハーネスX	MOTOR POWER SUPPLY HARNESS, X	
58	S52618000	1	モータパワーハーネスY	MOTOR POWER SUPPLY HARNESS, Y	
59	S52619000	1	モータパワーハーネスZ	MOTOR POWER SUPPLY HARNESS, Z	
60	S52620000	1	エンコーダハーネスX	ENCORDER HARNESS, X	
61	S52621000	1	エンコーダハーネスY	ENCORDER HARNESS, Y	
62	S52622000	1	エンコーダハーネスZ	ENCORDER HARNESS, Z	
71	S46612000	1	メインパワーハーネス	MAIN POWER SUPPLY HARNESS	
72	S52660009	1	PGシユウノウバコ	STORAGE SPACE, PG	
73	018400836	4	アナボルト 4X8	BOLT, SOCKET M4X8	
74	025040236	4	ヒラザガネチユウ4	WASHER, PLAIN M 4	
75	S43224000	1	3.5FDD	FDD, 3.5	
76	0A5301605	4	+ナベザクミ 3X16DB	SCREW, PAN (S/P WASHER) M6X16	
77	S37415000	1	FDDトリツケイタ	SETTING PLATE, FDD	
78	0A5400806	4	+ナベザクミ 4X8DB	SCREW, PAN (S/P WASHER) M4X8	
79	S52623000	1	FDDハーネス	HARNESS, FDD	
80	S52624000	1	FDDパワーハーネス	POWER SUPPLY HARNESS, FDD	
81	S52625000	1	プログラマハーネス	PROGRAMMER HARNESS	
82	062300606	2	ナベコネジ 3X6	SCREW, PAN M3X6	
83-1	S38866100	1	SWABS311N	SWITCH, ;ABS311N	
91	S52626000	1	リセットスイッチクミ	RESET SWITCH ASSY	
92	S52627000	1	EMハーネスA	HARNESS, A ;EM	
93	S52628000	1	EMハーネスB	HARNESS, B :EM	
96	S52631000	1	シンクロハーネス	SYNCHRO. HARNESS	
97	S52632000	1	ゲンテンセンサハーネスA	SENSOR HARNESS, A ;H-P	
98	S52633000	1	ゲンテンセンサハーネスB	SENSOR HARNESS, B ;H-P	
99	S16919001	1	コードアンナイレール	CORD GUIDE RAIL	
100	014710522	2	アナトメネジ 4.76クボミ	SET SCREW, SOCKET (CP) SM4.76	
101	S13722000	2	ニジユウカン	HOLDER	
102	S11762000	2	スパイラル 200S	SPIRAL TUBE, L = 200	
103	S20083000	1	ホールセンサ	HOLE SENSOR	
104	S52634000	1	ヘッドセンサハーネスA	HEAD SENSOR HARNESS, B	
105	S20074000	1	ヘッドセンサハーネスB	HEAD SENSOR HARNESS, B	
106	S52635000	1	ZIGセンサハーネスA	SENSOR HARNESS, A ;ZIGZAG	
107	S20085100	2	ZIGセンサハーネスB	SENSOR HARNESS, B ;ZIGZAG	
108	S52636000	1	フットSWハーネス	FOOT SWITCH HARNESS	
109	S52637000	1	バルブハーネスF	VALVE HARNESS, F	
110	S52638000	1	バルブハーネスM	VALVE HARNESS, M	
111	S52639000	1	エアースWハーネス	AIR SWITCH HARNESS	
112	S08113100	1	アースコード	GROUND WIRE	
113	0A5401006	2	ナベコバネヒラ 4X10	SCREW, PAN (S/P WASHER) M4X10	
114	625010000	1	ナイロンクランプ NK-2N	CORD HOLDER, NK-2N	
115	S25907000	2	コードホルダ #9	CORD HOLDER, 9N	
118	062670812	1	ナベコ 3.57-40X8	SCREW, PAN SM3.57-40X8	
119	0A5401006	9	ナベコバネヒラ 4X10	SCREW, PAN (S/P WASHER) M4X10	
120	S04557000	5	ハンタイ PLT1M	BAND, PLT1M	
121	S38820000	3	ブツシユ 35	BUSHING, 35	
122	S39821000	11	コードクランプ 19P7	CORD CLAMP, 19P7	

REF.NO.	CODE	Q'TY	ヒンメイ	NAME OF PARTS	RM
123	S39823000	3	コードクランプ1763	CORD CLAMP, 1763	
83-3	S17014000	1	" オプション部品 "	" OPTION PARTS "	
94	S52629000	1	SW-AVLS32211DN	SWITCH, AVLS32211DN	
95	S52630000	1	EMランプハーネスA	LAMP HARNESS, A ;EM	
		1	EMランプハーネスB	LAMP HARNESS, B ;EM	



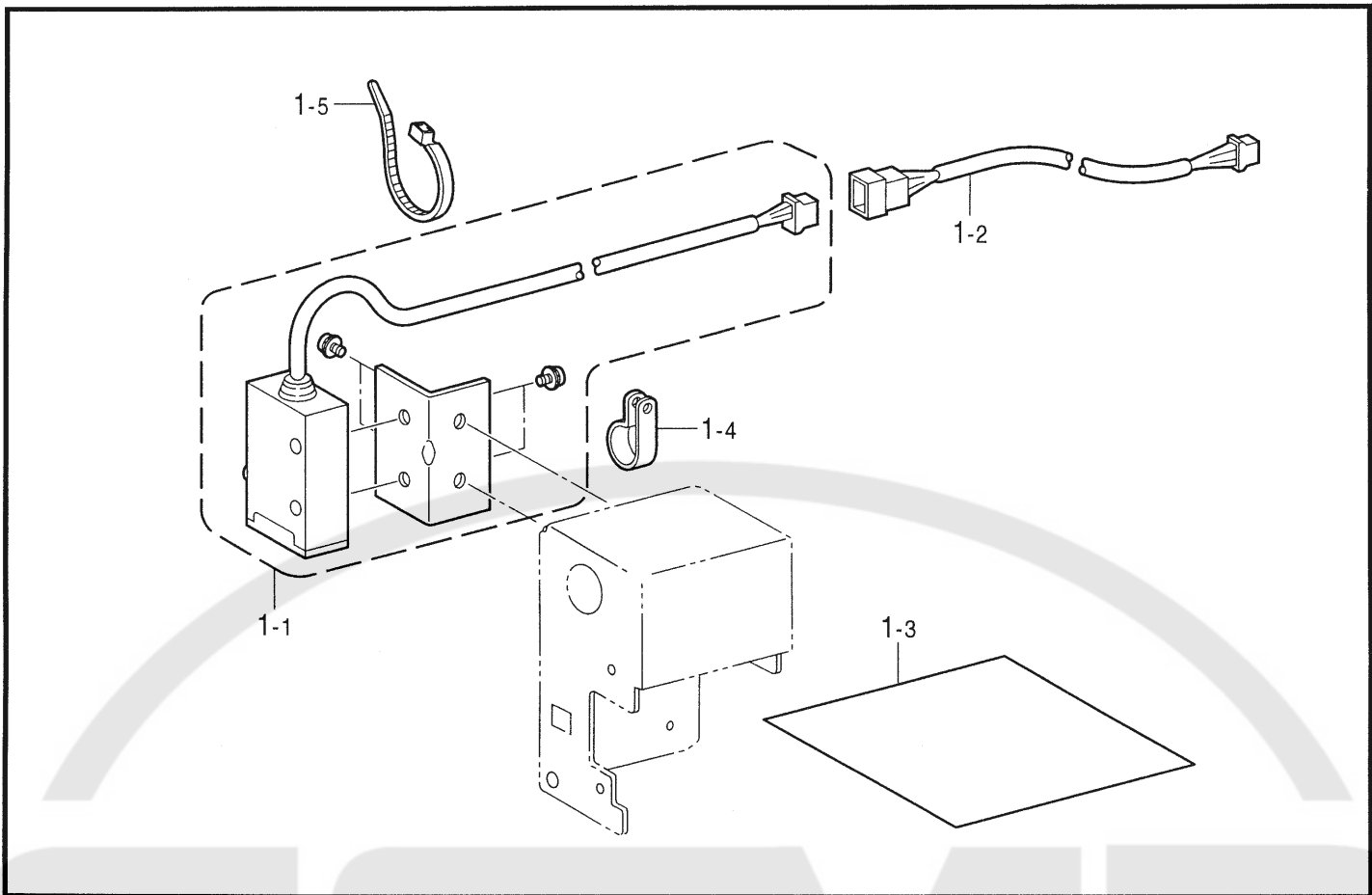
REF.NO.	CODE	Q'TY	ヒンメイ	NAME OF PARTS	RM
1-1 2	S23868000 152510000	1 1	デンゲンハーネスA コードブツシュ	POWER SUPPLY HARNESS, A ;E-2P CORD BUSH	
3-1 3-2	S43132000 S43131000	1 1	<単相220V用> ブレーカ2P10A <単相380V, 400V用> ブレーカ2P5A	< For 2-phase 220V AC > BREAKER, 2P-10A/220V AC < For 2-phase 380V, 400V AC > BREAKER, 2P-5A/380,400,415V AC	
4 5 6 7 8 9 10 11 12 13 14 15 17 18 18-1 18-2 18-3 18-3-1 18-3-2 19 20 21 22-1 22-2	S46610000 0A5401205 S52614000 S46594100 018082036 028080246 025080236 S46609000 S46595000 0A4400805 028040246 025040236 S52652000 S46596001 S46738000 0A5300805 S46599001 152565000 152566000 018501236 028050246 025050236 S10243000 0A5401205	1 1 1 1 4 4 4 1 1 4 4 4 1 1 1 2 1 3 1 4 4 4 1 1	アースセン +ナベザクミ4X12DB デンゲンハーネスC トランス1 アナボルト8X20 バネザガネ2-8 ヒラザガネチユウ8 T1-NF2ハーネス ノイズフィルタLF210 +ナベザクミ4X8DA バネザガネ2-4 ヒラザガネチユウ4 アースセン デンゲンユニットクミ スイッチングデンゲン +ナベザクミ3X8DB デンゲンキバンクミ ヒューズB ヒューズC アナボルト5X12 バネザガネ2-5 ヒラザガネチユウ5 ナイロンクランプNK-3N +ナベザクミ4X12DB	GROUND WIRE SCREW, PAN (S/P WASHER) M4X12 POWER SUPPLY HARNESS, C TRANSFORMER, 1 ;2.2KVA BOLT, SOCKET M8X20 WASHER, SPRING 2-8 WASHER, PLAIN M 8 HARNESS, T1-NF2 NOIZE FILTER, LF210 SCREW, PAN (S/P WASHER) M4X8 WASHER, SPRING 2-4 WASHER, PLAIN M 4 GROUND WIRE, NF-PE POWER SUPPLY UNIT ASSY POWER SUPPLY, SWITCHING SCREW, PAN (S/P WASHER) M3X8 POWER SUPPLY PCB ASSY FUSE, B ;5A/125V FUSE, C ;2A/125V BOLT, SOCKET M5X12 WASHER, SPRING 2-5 WASHER, PLAIN M 5 CORD HOLDER, NK-3N SCREW, PAN (S/P WASHER) M4X12	
23 23 23	S10820002 S10820003 S10820006	1 1 1	<単相220V用> デンアツラベル <単相380V用> デンアツラベル <単相400V用> デンアツラベル	< For 2-phase 220V AC > LABEL, 380V AC < For 2-phase 380V AC > LABEL, 380V AC < For 2-phase 400V AC > LABEL, 400V AC	
29 30 31 32 33 34 35 36 37 41 42 43 44	S57933000 S57934000 S52649001 018400836 028040246 025040236 S00554000 S54785000 S39821000 S52650001 018501236 028050246 025050236	1 1 1 6 6 6 6 2 4 1 4 4 4	エツジング1 エツジング2 キバントリツケイタ アナボルト4X8 バネザガネ2-4 ヒラザガネチユウ4 サポート6NS クツシヨンゴム コードクランプ19P7 アンフトリツケイタ アナボルト5X12 バネザガネ2-5 ヒラザガネチユウ5	EDING, 1 EDING, 2 SETTING PLATE, C-PCB BOLT, SOCKET M4X8 WASHER, SPRING 2-4 WASHER, PLAIN M 4 SUPPORT, 6NS CUSHION RUBBER CORD CLAMP, 19P7 SETTING PLATE, AMP. BOLT, SOCKET M5X12 WASHER, SPRING 2-5 WASHER, PLAIN M 5	

REF.NO.	CODE	Q'TY	品名	NAME OF PARTS	RM
			< X軸用 >	< For X-axis >	
45	S52587001	1	サーボアンプ364EX	SERVO AMPLIFIRE, 364EX	
45	S52593001	1	サーボアンプ366EX	SERVO AMPLIFIRE, 366EX	
45	S52599001	1	サーボアンプ370EX	SERVO AMPLIFIRE, 370EX	
45	S52605001	1	サーボアンプ375EX	SERVO AMPLIFIRE, 375EX	
46	0A5501205	3	+ナベザクミ5X12DB	SCREW, PAN (S/P WASHER) M5X12	
			< Y軸用 >	< For Y-axis >	
47	S52589001	1	サーボアンプ364EY	SERVO AMPLIFIRE, 364EY	
47	S52595001	1	サーボアンプ366EY	SERVO AMPLIFIRE, 366EY	
47	S52601001	1	サーボアンプ370EY	SERVO AMPLIFIRE, 370EY	
47	S52607001	1	サーボアンプ375EY	SERVO AMPLIFIRE, 375EY	
48	0A5501205	3	+ナベザクミ5X12DB	SCREW, PAN (S/P WASHER) M5X12	
			< Z軸用 >	< For Z-axis >	
49	S52591001	1	サーボアンプ364EZ	SERVO AMPLIFIRE, 364EZ	
49	S52597001	1	サーボアンプ366EZ	SERVO AMPLIFIRE, 366EZ	
49	S52603001	1	サーボアンプ370EZ	SERVO AMPLIFIRE, 370EZ	
49	S52609001	1	サーボアンプ375EZ	SERVO AMPLIFIRE, 375EZ	
50	0A5501205	3	+ナベザクミ5X12DB	SCREW, PAN (S/P WASHER) M5X12	
51	S46622000	1	サーボパワーハーネスX	SERVO POWER SUPPLY HARNESS, X	
52	S46623000	1	サーボパワーハーネスY	SERVO POWER SUPPLY HARNESS, Y	
53	S46624000	1	サーボパワーハーネスZ	SERVO POWER SUPPLY HARNESS, Z	
54	S52653000	1	サーボハーネスX	SERVO HARNESS, X	
55	S52654000	1	サーボハーネスY	SERVO HARNESS, Y	
56	S52655000	1	サーボハーネスZ	SERVO HARNESS, Z	
57	S52617000	1	モータパワーハーネスX	MOTOR POWER SUPPLY HARNESS, X	
58	S52618000	1	モータパワーハーネスY	MOTOR POWER SUPPLY HARNESS, Y	
59	S52619000	1	モータパワーハーネスZ	MOTOR POWER SUPPLY HARNESS, Z	
60	S52620000	1	エンコーダハーネスX	ENCORDER HARNESS, X	
61	S52621000	1	エンコーダハーネスY	ENCORDER HARNESS, Y	
62	S52622000	1	エンコーダハーネスZ	ENCORDER HARNESS, Z	
71	S46612000	1	メインパワーハーネス	MAIN POWER SUPPLY HARNESS	
72	S52660009	1	PGシユウノウバコ	STORAGE SPACE, PG	
73	018400836	4	アナボルト4X8	BOLT, SOCKET M4X8	
74	025040236	4	ヒラザガネチユウ4	WASHER, PLAIN M 4	
75	S43224000	1	3.5FDD	FDD, 3.5	
76	0A5301605	4	+ナベザクミ3X16DB	SCREW, PAN (S/P WASHER) M6X16	
77	S37415000	1	FDDトリツケイタ	SETTING PLATE, FDD	
78	0A5400806	4	+ナベザクミ4X8DB	SCREW, PAN (S/P WASHER) M4X8	
79	S52623000	1	FDDハーネス	HARNESS, FDD	
80	S52624000	1	FDDパワーハーネス	POWER SUPPLY HARNESS, FDD	
81	S52625000	1	プログラマハーネス	PROGRAMMER HARNESS	
82	062300606	2	ナベコネジ3X6	SCREW, PAN M3X6	
83-1	S38866100	1	SWABS311N	SWITCH, ;ABS311N	
91	S52626000	1	リセットスイツチクミ	RESET SWITCH ASSY	
92	S52627000	1	EMハーネスA	HARNESS, A ;EM	
93	S52628000	1	EMハーネスB	HARNESS, B :EM	
96	S52631000	1	シンクロハーネス	SYNCHRO. HARNESS	
97	S52632000	1	ゲンテンセンサハーネスA	SENSOR HARNESS, A ;H-P	
98	S52633000	1	ゲンテンセンサハーネスB	SENSOR HARNESS, B ;H-P	
99	S16919001	1	コードアンナイレール	CORD GUIDE RAIL	
100	014710522	2	アナトメネジ4.76クボミ	SET SCREW, SOCKET (CP) SM4.76	
101	S13722000	2	ニジユウカン	HOLDER	
102	S11762000	2	スパイラル200S	SPIRAL TUBE, L = 200	
103	S20083000	1	ホールセンサ	HOLE SENSOR	

W2 . 電装品関係 (輸出用) / Power supply equipment mechanism (For Export) / Stromversorgung /
 Mécanisme de l'équipement en alimentation électrique / Mecanismo del equipo de alimentación de corriente

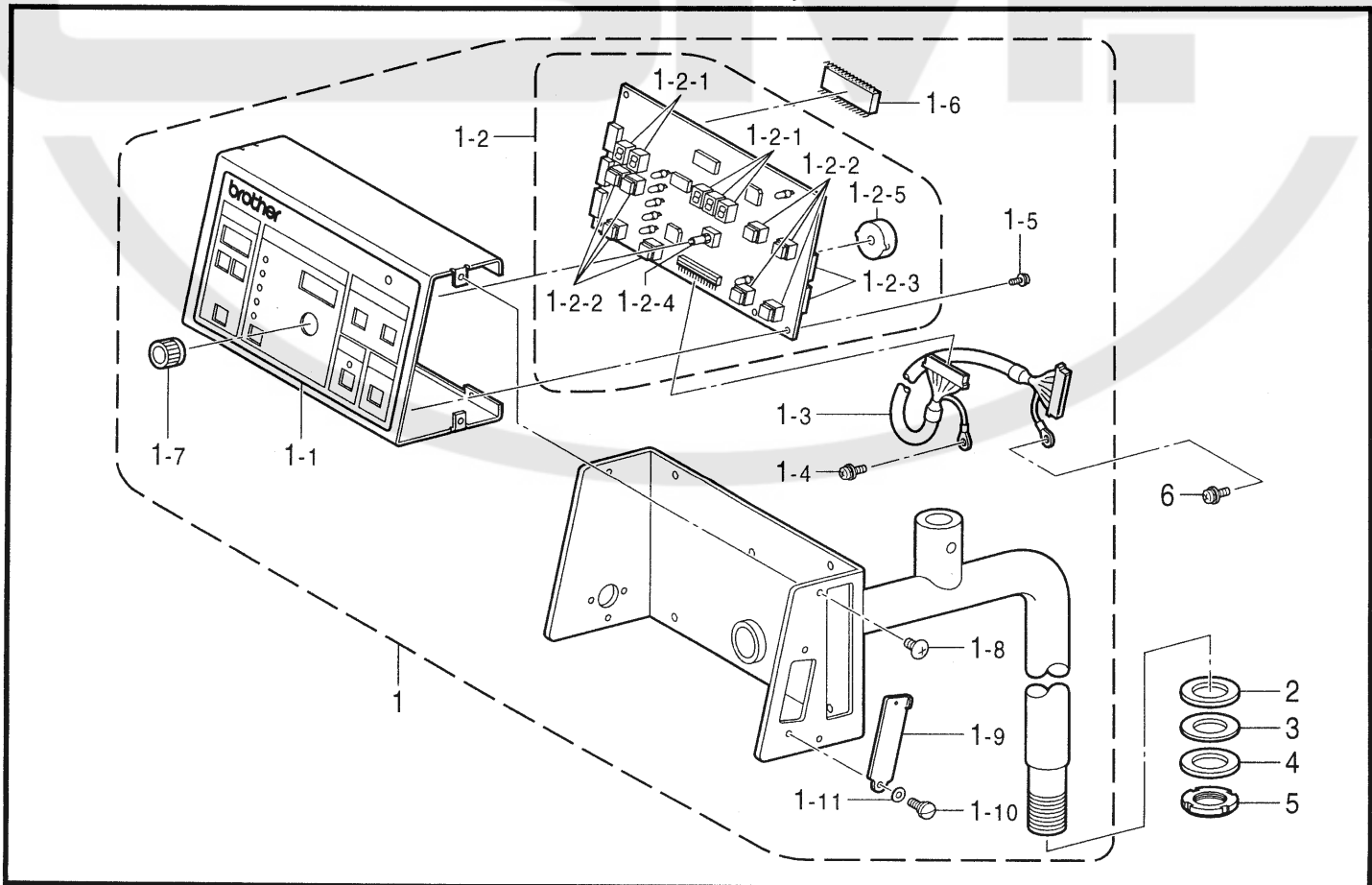
REF.NO.	CODE	Q'TY	ヒンメイ	NAME OF PARTS	RM
104	S52634000	1	ヘッドセンサハーネスA	HEAD SENSOR HARNESS, B	
105	S20074000	1	ヘッドセンサハーネスB	HEAD SENSOR HARNESS, B	
106	S52635000	1	ZIGセンサハーネスA	SENSOR HARNESS, A ; ZIGZAG	
107	S20085100	2	ZIGセンサハーネスB	SENSOR HARNESS, B ; ZIGZAG	
108	S52636000	1	フットSWハーネス	FOOT SWITCH HARNESS	
109	S52637000	1	バルブハーネスF	VALVE HARNESS, F	
110	S52638000	1	バルブハーネスM	VALVE HARNESS, M	
111	S52639000	1	エアースWハーネス	AIR SWITCH HARNESS	
112	S08113100	1	アースコード	GROUND WIRE	
113	0A5401006	2	ナベコバネヒラ4X10	SCREW, PAN (S/P WASHER) M4X10	
114	625010000	1	ナイロンクランプNK-2N	CORD HOLDER, NK-2N	
115	525907000	2	コードホルダ#9	CORD HOLDER, 9N	
118	062670812	1	ナベコ3.57-40X8	SCREW, PAN SM3.57-40X8	
119	0A5401006	9	ナベコバネヒラ4X10	SCREW, PAN (S/P WASHER) M4X10	
120	S04557000	5	ハンタイPLT1M	BAND, PLT1M	
121	S38820000	3	ブツシュ35	BUSHING, 35	
122	S39821000	11	コードクランプ19P7	CORD CLAMP, 19P7	
123	S39823000	3	コードクランプ1763	CORD CLAMP, 1763	
1-2 83-3 94 95	S52656000 S17014000 S52629000 S52630000	1 1 1 1	" オプション部品 " デンゲンハーネスA SW-AVLS32211DN EMランプハーネスA EMランプハーネスB	" OPTION PARTS " POWER SUPPLY HARNESS, A ; A-2P SWITCH, AVLS32211DN LAMP HARNESS, A ; EM LAMP HARNESS, B ; EM	
83-2	S32335100	1	<単相220, 380V用> SW-AVS311N	< For 220V & 380V AC > SWITCH, ; AVS311N	

X. センサー関係 (オプション部品) / Sensor mechanism (Option parts) / Sensormechnismus (Sonderzubehör) /
 Mécanisme du détecteur (Pièces en option) / Mecanismo del detector (Piezas opcionales)



151-V64-503

Y. 操作パネル関係 / Operation panel mechanism / Schaltkasten /
 Mécanisme du boîtier de contrôle / Mecanismo del caja de controles



151-V64-530

X. センサー関係 (オプション部品) / Sensor mechanism (Option parts) / Sensormechanismus (Sonderzubehör) /
 Mécanisme du détecteur (Pièces en option) / Mecanismo del detector (Piezas opcionales)

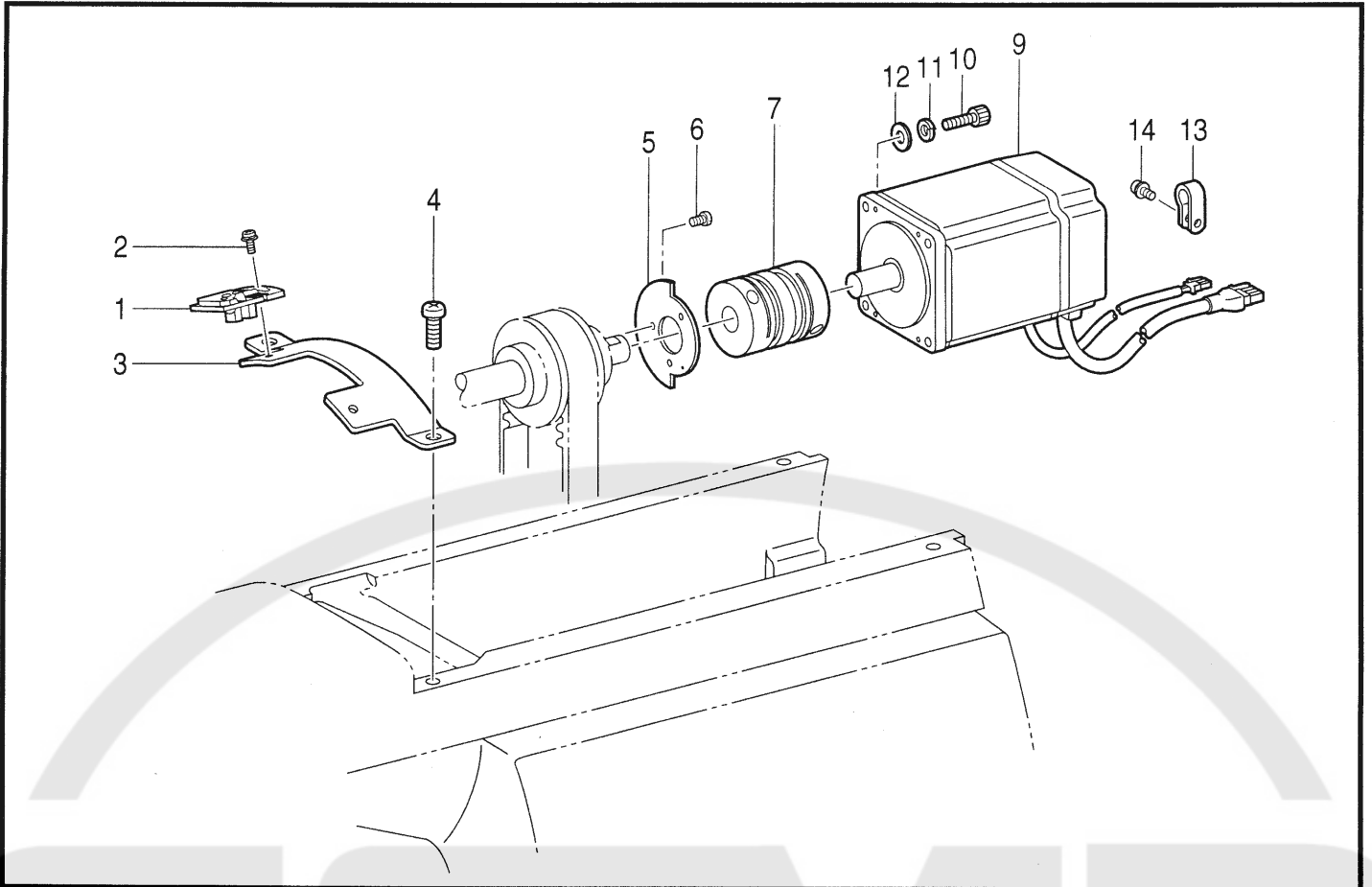
REF.NO.	CODE	Q'TY	ヒンメイ	NAME OF PARTS	RM
1	S52659001	1	ジグニンシキソウチクミ	JIG PATTERN SENSOR DEVICE	
1-1	S55460001	1	ミラーセンサクミ	MIRROR SENSOR ASSY	
1-1-1	S55459001	1	ミラーハンシヤシキセンサ	MIRROR REFLECTIOR SENSOR	
1-2	S52643000	1	ハンシヤセンサハーネスA	SENSOR HARNESS, A	
1-3	S17027000	1	ハンシヤテープ	TAPE	
1-4	S00480000	1	コードホルダ#5	CORD HOLDER, 5N	
1-5	S04557000	2	バンタイPLT1M	BAND, PLT1M	

151-V64-503

Y. 操作パネル関係 / Operation panel mechanism / Schaltkasten /
 Mécanisme du boîtier de contrôle / Mecanismo del caja de controles

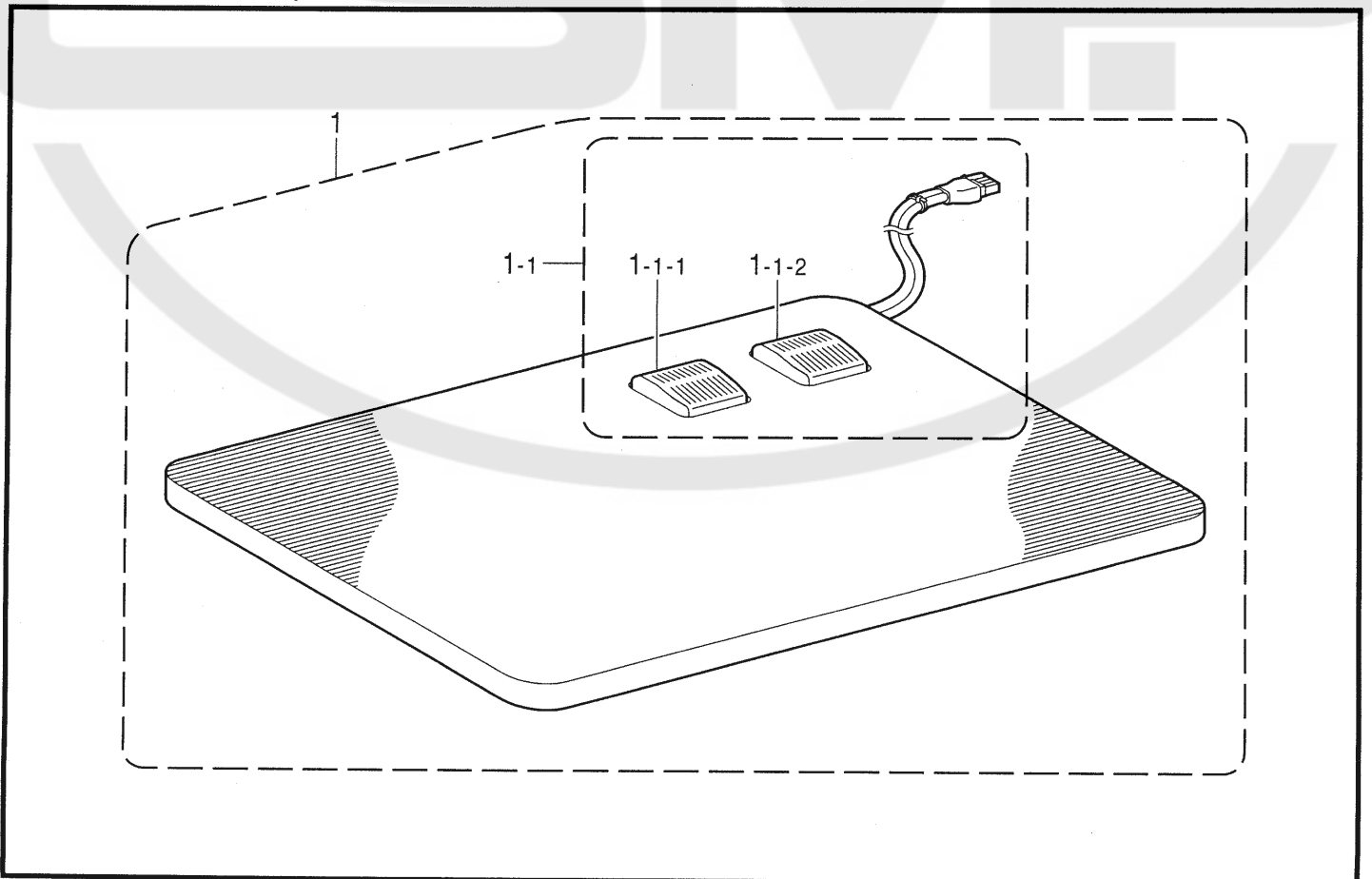
REF.NO.	CODE	Q'TY	ヒンメイ	NAME OF PARTS	RM
1	S52644001	1	ソウサパネルクミ	OPERATION PANEL ASSY	
1-1	S43223009	1	ソウサパネルフィルム	FILM, ;O-PANEL	
1-2	S51801001	1	パネルキバンクミ	PANEL PCB ASSY	
1-2-1	S29023000	5	LEDGL9P040	LED, ;GL9P040	
1-2-2	S30260002	8	SWDP1-100	SWITCH, DP1-100 ;GRAY	
1-2-3	U34870001	2	DIPSW KSP08	DIP SWITCH:KSP08	
1-2-4	S38104000	1	エンコーダEVQVEMF01	ENCODER, EVQVEMF01	
1-2-5	417382001	1	PKB24SC-3601	BUZZER:PKB24SC-3601	
1-3	S52646000	1	パネルハーネス	PANEL HARNESS, PAN-BOX	
1-4	0A5400805	1	+ナベザクミ4X8DB	SCREW, PAN (S/P WASHER) M4X8	
1-5	0A4300605	4	+ナベザクミ3X6DA	SCREW, PAN (S/P WASHER) M3X6	
1-6	S52648000	1	PROM370Eパネル	PROM, 370E ;PANEL	
1-7	S02907000	1	ツマミ	KNOB	
1-8	008400604	8	+トラスコ4X6	SCREW, TRUSS M4X6	
1-9	S36008009	1	パネルヨコカバー	SIDE COVER, ;PANEL	
1-10	107321009	1	ダンネジ4.76	SHOULDER SCREW, SM4.76	
1-11	107017001	1	ナミバネザガネ	WASHER, SPRING WAVE	
2	S18271009	1	ザガネ	WASHER	
3	S10408000	1	ゴムシート	RUBBER SHEET	
4	S18271002	1	ザガネ	WASHER	
5	073060002	1	ジクウケナツトAN06	NUT, AN06	
6	0A5400805	1	+ナベザクミ4X8DB	SCREW, PAN (S/P WASHER) M4X8	

151-V64-530



AB . 踏板関係 / Foot switch pedal mechanism / Fußbetätigung / Mécanisme de la pédale / Mecanismo del pedal

151-V64-650



151-V64-651

AA. モーター関係 / Motor mechanism / Motor / Mécanisme du moteur / Mecanismo del motor

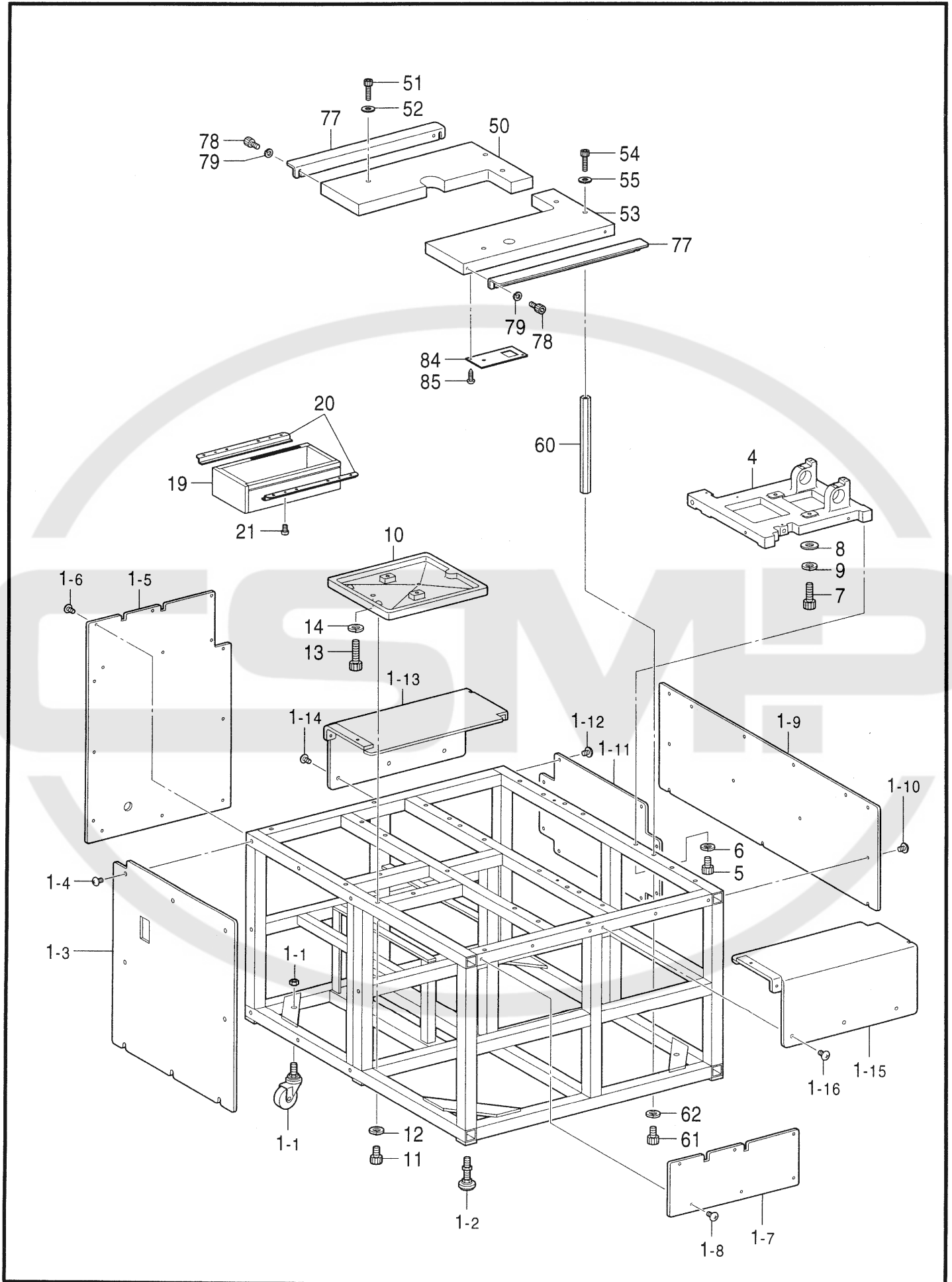
REF.NO.	CODE	Q'TY	ヒンメイ	NAME OF PARTS	RM
1	S12463001	1	センサキバンクミ1	SENSOR PCB ASSY, 1	
2	0A4300605	1	+ナベザクミ3X6DA	SCREW, PAN (S/P WASHER) M3X6	
3	S16740001	1	センサートリツケイタ	SENSOR SETTING PLATE	
4	062680812	2	ナベコ437-40X8	SCREW, PAN SM4.37-40X8	
5	S52795001	1	スリット	SLIT	
6	S23418001	3	シメネジ4X5	SCREW, M4X5	
7	S52424000	1	カツフリング	COUPLING	
9	S52658000	1	サーボモータ750W	SERVO MOTOR, 750W	
10	018502036	4	アナボルト5X20	BOLT, SOCKET M5X20	
11	028050246	4	バネザガネ2-5	WASHER, SPRING 2-5	
12	025050134	4	ヒラザガネシヨウ5	WASHER, PLAIN S 5	
13	525907000	1	コードホルダ#9	CORD HOLDER, 9N	
14	0A5401006	1	ナベコバネヒラ4X10	SCREW, PAN (S/P WASHER) M4X10	

151-V64-650

AB. 踏板関係 / Foot switch pedal mechanism / Fußbetätigung / Mécanisme de la pédale / Mecanismo del pedal

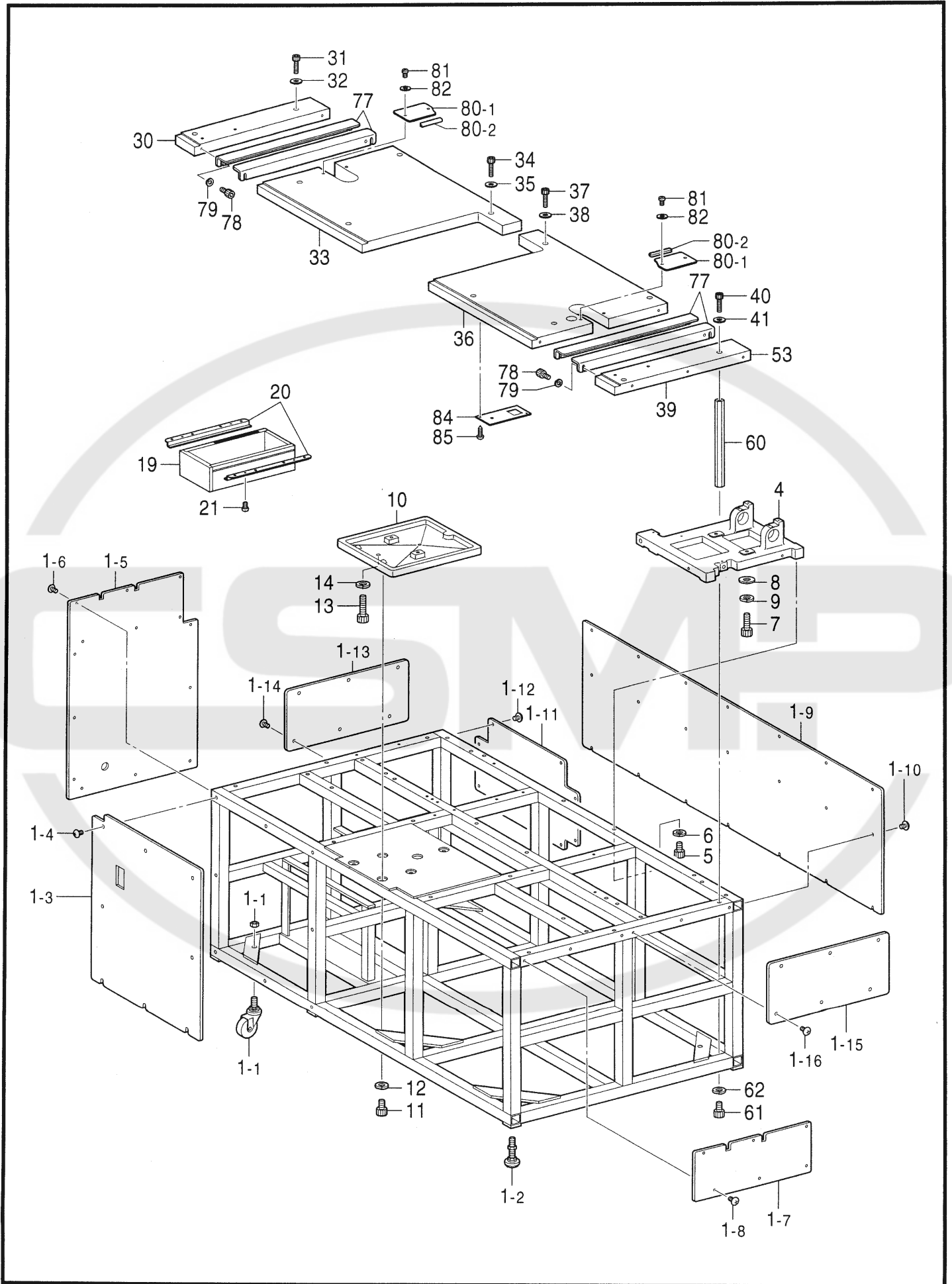
REF.NO.	CODE	Q'TY	ヒンメイ	NAME OF PARTS	RM
			<BAS-364Eの国内用 エアーバッグ仕様は、 オプション部品>		
1	S12222009	1	フットスイッチイタLクミ	FOOT SWITCH PLATE ASSY, L	
1-1	S06550001	1	フットスイッチ2ダンクミ	FOOT SWITCH ASSY, 2-STEP	
1-1-1	S06551101	1	2ダンススイッチクミ	SWITCH ASSY, 2-STEP	
1-1-2	S06552000	1	1ダンススイッチ	SWITCH, 1-STEP	

151-V64-651



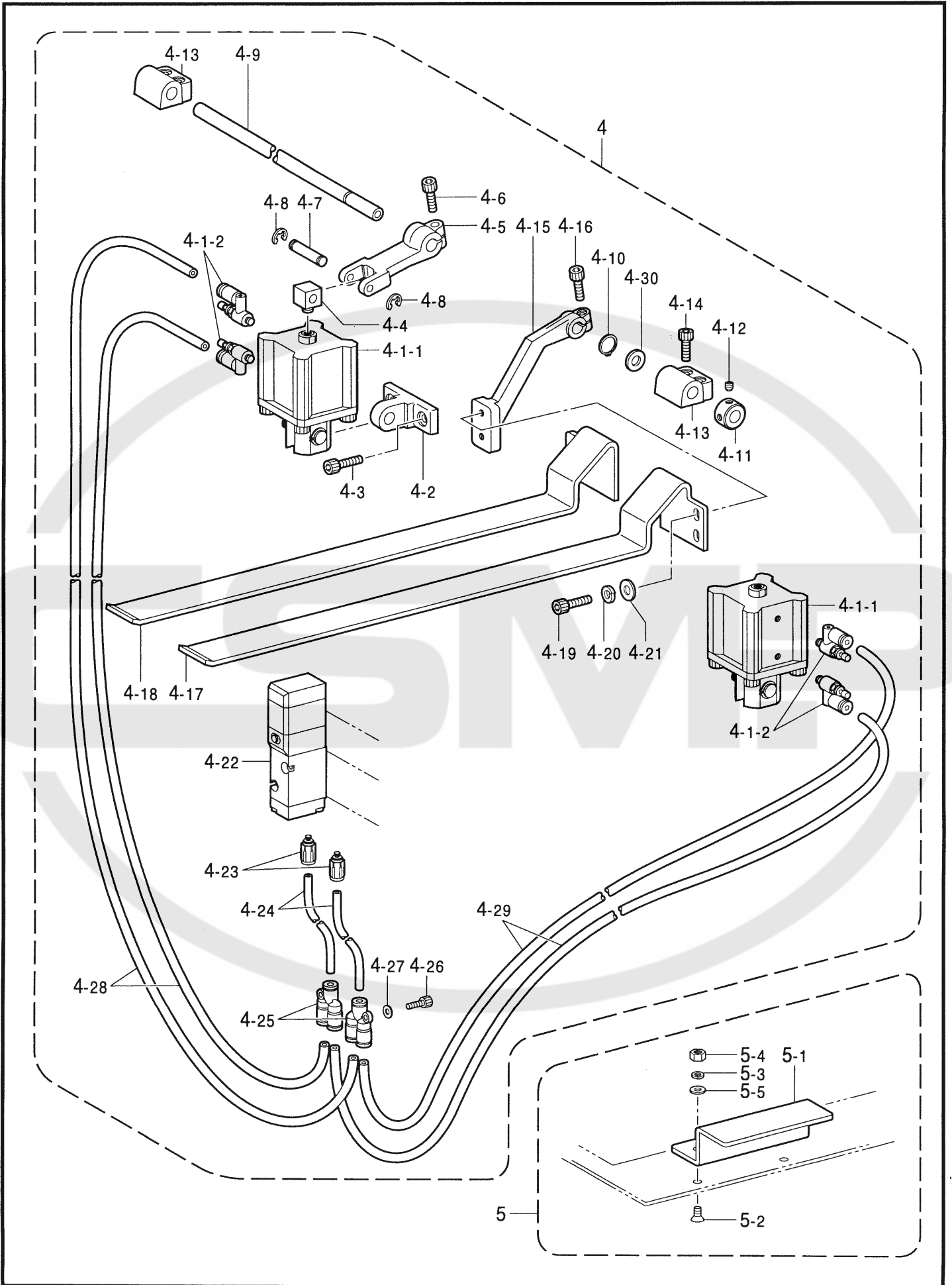
AC1. 動力台関係 (BAS-364E, BAS-366E) / Power table (BAS-364E, BAS-366E) / Motorgestell (BAS-364E, BAS-366E) /
 Mécanisme du plateau de la machine (BAS-364E, BAS-366E) /
 Mecanismo de la mesa de la máquina (BAS-364E, BAS-366E)

REF.NO.	CODE	Q'TY	ヒンメイ	NAME OF PARTS	RM
1-1	S40883000	4	キヤスター100	CASTER, 100	
1-2	S24777100	6	アジャスター20	ADJUSTING SCREW, 20	
1-3	S52425009	1	ゼンメンカバー	FRONT COVER	
1-4	008400604	8	+トラスコ4X6	SCREW, TRUSS M4X6	
1-5	S37411209	1	ソクメンカバーヒダリ	SIDE COVER, LEFT	
1-6	008400604	14	+トラスコ4X6	SCREW, TRUSS M4X6	
1-7	S37412209	1	ソクメンカバーミギ	SIDE COVER, RIGHT	
1-8	008400604	6	+トラスコ4X6	SCREW, TRUSS M4X6	
1-9	S52426009	1	ハイメンカバー36X	REAR COVER, 36X	
1-10	008400604	13	+トラスコ4X6	SCREW, TRUSS M4X6	
1-11	S52428009	1	デンゲンカバー36X	POWER SUPPLY COVER, 36X	
1-12	008400604	8	+トラスコ4X6	SCREW, TRUSS M4X6	
1-13	S37407109	1	ヒダリソクメンカバーウエ	LEFT SIDE COVER, UPPER	
1-14	008400604	3	+トラスコ4X6	SCREW, TRUSS M4X6	
1-15	S37408109	1	ミギソクメンカバーウエ	RIGHT SIDE COVER, UPPER	
1-16	008400604	3	+トラスコ4X6	SCREW, TRUSS M4X6	
4	S16925101	1	シジドダイA	SUPPORT BRACKET, A	
5	018081622	4	アナボルト8X16	BOLT, SOCKET M8X16	
6	028080242	4	バネザガネ2-8	WASHER, SPRING 2-8	
7	018103022	2	アナボルト10X30	BOLT, SOCKET M10X30	
8	025100232	2	ヒラザガネチユウ10	WASHER, PLAIN M 10	
9	028100242	2	バネザガネ2-10	WASHER, SPRING 2-10	
10	S16926101	1	シジドダイB	SUPPORT BRACKET, B	
11	018081622	3	アナボルト8X16	BOLT, SOCKET M8X16	
12	028080242	3	バネザガネ2-8	WASHER, SPRING 2-8	
13	018105022	2	アナボルト10X50	BOLT, SOCKET M10X50	
14	028100242	2	バネザガネ2-10	WASHER, SPRING 2-10	
19	119702004	1	ヨコヒキダシ	SIDE DRAWER	
20	S29411000	2	ヨコヒキダシササエ	SUPPORT, SIDE DRAWER	
21	062400812	4	ナベコ4X8	SCREW, PAN M4X8	
50	S37405000	1	テーブルヒダリ	TABLE, LEFT	
51	018402032	3	アナボルト4X20	BOLT, SOCKET M4X20	
52	025040332	3	ヒラザガネダイ4	WASHER, PLAIN L 4	
53	S37406000	1	テーブルミギ	TABLE, RIGHT	
54	018402032	3	アナボルト4X20	BOLT, SOCKET M4X20	
55	025040332	3	ヒラザガネダイ4	WASHER, PLAIN L 4	
60	S16962001	4	テーブルササエ	TABLE SUPPORT	
61	018081622	4	アナボルト8X16	BOLT, SOCKET M8X16	
62	028080242	4	バネザガネ2-8	WASHER, SPRING 2-8	
77	S16839001	2	ベルトウケ	BELT SUPPORT	
78	018400832	4	アナボルト4X8	BOLT, SOCKET M4X8	
79	025040232	4	ヒラザガネチユウ4	WASHER, PLAIN M 4	
84	S29400000	1	アースイタ	GROUND PLATE	
85	032311302	2	+マルモクネジ3.1X13	WOOD SCREW, ROUND M3.1X13	
87	018301436	4	アナボルト3X14	BOLT, SOCKET M3X14	
88	028030243	4	バネザガネ2-3	WASHER, SPRING 2-3	



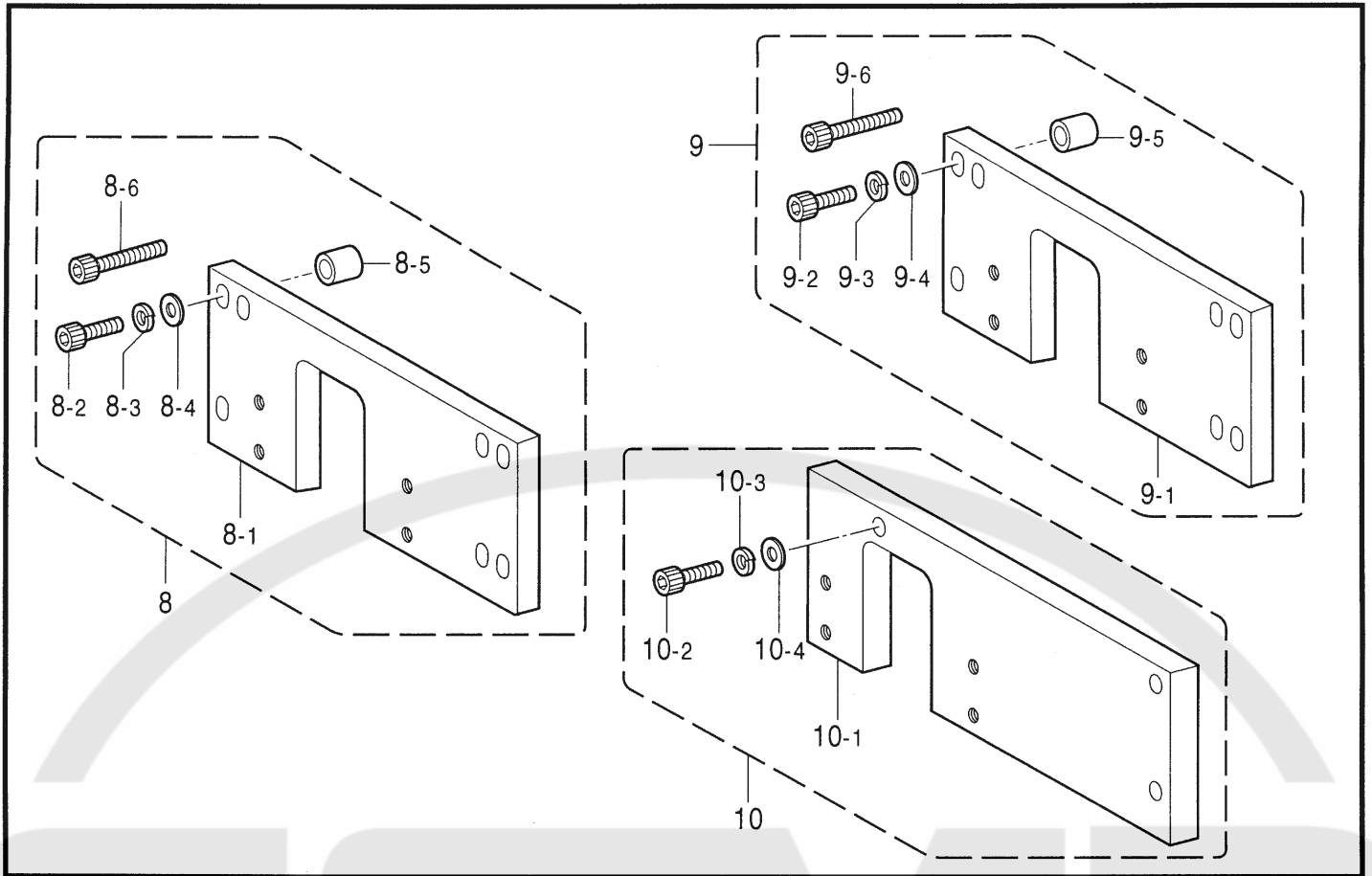
AC2 . 動力台関係 (BAS-370E, BAS-375E) / Power table (BAS-370E, BAS-375E) / Motorgestell (BAS-370E, BAS-375E) /
 Mécanisme du plateau de la machine (BAS-370E, BAS-375E) /
 Mecanismo de la mesa de la máquina (BAS-370E, BAS-375E)

REF.NO.	CODE	Q'TY	ヒンメイ	NAME OF PARTS	RM
1-1	S40883000	6	キヤスター100	CASTER, 100	
1-2	S24777100	6	アジヤスター20	ADJUSTING SCREW, 20	
1-3	S52425009	1	ゼンメンカバー	FRONT COVER	
1-4	008400604	8	+トラスコ4X6	SCREW, TRUSS M4X6	
1-5	S37411209	1	ソクメンカバーヒダリ	SIDE COVER, LEFT	
1-6	008400604	14	+トラスコ4X6	SCREW, TRUSS M4X6	
1-7	S37412209	1	ソクメンカバーミギ	SIDE COVER, RIGHT	
1-8	008400604	6	+トラスコ4X6	SCREW, TRUSS M4X6	
1-9	S52427009	1	ハイメンカバー37X	REAR COVER, 37X	
1-10	008400604	21	+トラスコ4X6	SCREW, TRUSS M4X6	
1-11	S52429009	1	デンゲンカバー37X	POWER SUPPLY COVER, 37X	
1-12	008400604	8	+トラスコ4X6	SCREW, TRUSS M4X6	
1-13	S52430009	2	ソクメンカバーウシロ	SIDE COVER, REAR	
1-14	008400604	12	+トラスコ4X6	SCREW, TRUSS M4X6	
4	S16925101	1	シジドダイA	SUPPORT BRACKET, A	
5	018081622	4	アナボルト8X16	BOLT, SOCKET M8X16	
6	028080242	4	バネザガネ2-8	WASHER, SPRING 2-8	
7	018103022	2	アナボルト10X30	BOLT, SOCKET M10X30	
8	025100232	2	ヒラザガネチユウ10	WASHER, PLAIN M 10	
9	028100242	2	バネザガネ2-10	WASHER, SPRING 2-10	
10	S16926101	1	シジドダイB	SUPPORT BRACKET, B	
11	018081622	3	アナボルト8X16	BOLT, SOCKET M8X16	
12	028080242	3	バネザガネ2-8	WASHER, SPRING 2-8	
13	018105022	2	アナボルト10X50	BOLT, SOCKET M10X50	
14	028100242	2	バネザガネ2-10	WASHER, SPRING 2-10	
19	119702004	1	ヨコヒキダシ	SIDE DRAWER	
20	S29411000	2	ヨコヒキダシササエ	SUPPORT, SIDE DRAWER	
21	062400812	4	ナベコ4X8	SCREW, PAN M4X8	
30	S16960009	1	テーブルA	TABLE, A	
31	018402032	2	アナボルト4X20	BOLT, SOCKET M4X20	
32	025040332	2	ヒラザガネダイ4	WASHER, PLAIN L 4	
33	S16961009	1	テーブルB	TABLE, B	
34	018402032	4	アナボルト4X20	BOLT, SOCKET M4X20	
35	025040332	4	ヒラザガネダイ4	WASHER, PLAIN L 4	
36	S16930009	1	テーブルC	TABLE, C	
37	018402032	4	アナボルト4X20	BOLT, SOCKET M4X20	
38	025040332	4	ヒラザガネダイ4	WASHER, PLAIN L 4	
39	S16931009	1	テーブルD	TABLE, D	
40	018402032	2	アナボルト4X20	BOLT, SOCKET M4X20	
41	025040332	2	ヒラザガネダイ4	WASHER, PLAIN L 4	
60	S16962001	6	テーブルササエ	TABLE SUPPORT	
61	018081622	6	アナボルト8X16	BOLT, SOCKET M8X16	
62	028080242	6	バネザガネ2-8	WASHER, SPRING 2-8	
77	S16839001	4	ベルトウケ	BELT SUPPORT	
78	018400832	8	アナボルト4X8	BOLT, SOCKET M4X8	
79	025040232	8	ヒラザガネチユウ4	WASHER, PLAIN M 4	
80	S30920009	2	テーブルカバーミギクミ	TABLE COVER ASSY, RIGHT	
80-1	S30441009	2	テーブルカバーミギ	TABLE COVER, RIGHT	
80-2	S30918000	2	エツジング	EDGING	
81	062400616	8	ナベコM4X6	SCREW, PAN M4X6	
82	025040236	8	ヒラザガネチユウ4	WASHER, PLAIN M 4	
84	S29400000	1	アースイタ	GROUND PLATE	
85	032311302	2	+マルモクネジ3.1X13	WOOD SCREW, ROUND M3.1X13	
87	018301436	4	アナボルト3X14	BOLT, SOCKET M3X14	
88	028030243	4	バネザガネ2-3	WASHER, SPRING 2-3	



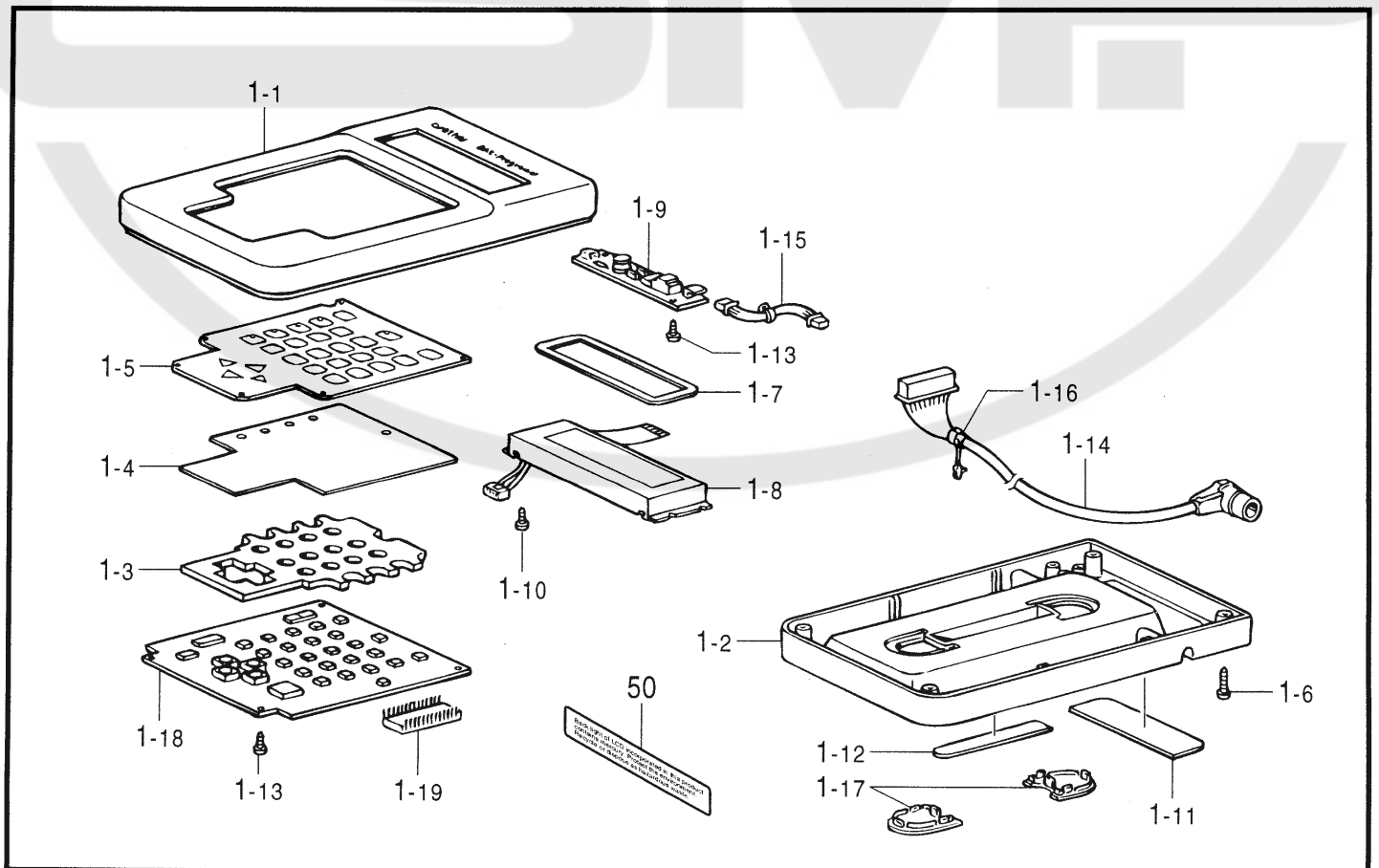
AD1. 付属装置関係 (BAS-370E, BAS-375E :オプション部品) / Attachment set (BAS-370E, BAS-375E :Option parts) / Anbausatz (BAS-370E, BAS-375E :Sonderzubehör) / Jeu d'accessoires (BAS-370E, BAS-375E :Pièces en option) / Juego de fijación (BAS-370E, BAS-375E :Piezas opcionales)

REF.NO.	CODE	Q'TY	ヒンメイ	NAME OF PARTS	RM
4	S29725109	1	<BAS-370E用> ホジヨクランプSクミ	<For BAS-370E> AUXILIARY CLAMP ASSY, S	
4	S29726109	1	<BAS-375E用> ホジヨクランプLクミ	<For BAS-375E> AUXILIARY CLAMP ASSY, L	
4-1	S16720000	2	ホジヨオサエシリンダークミ	CYLINDER ASSY	
4-1-1	S16752000	2	フラットシリンダー	FLAT CYLINDER	
4-1-2	S23721000	4	スピードコントローラ	SPEED CONTROLLER	
4-2	S16753001	2	シリンダーブラケット	CYLINDER BRACKET	
4-3	018501236	4	アナボルト5X12	BOLT, SOCKET M5X12	
4-4	S16756001	2	ツギテ	JOINT	
4-5	S16757001	2	ホジヨクランプレバー	AUXILIARY CLAMP LEVER	
4-6	018501436	2	アナボルト5X14	BOLT, SOCKET M5X14	
4-7	S09619001	2	シリンダートリツケピン	PIN	
4-8	048050346	4	トメワE5	RETAINING RING, E5	
4-9	S16764001	2	<BAS-370E用> ホジヨクランプジクS	<For BAS-370E> SHAFT, S	
4-9	S16759001	1	<BAS-375E用> ホジヨクランプジクL	<For BAS-375E> SHAFT, L	
4-10	048100143	2	トメワジクヨウC10	RETAINING RING, EXTERNAL C10	
4-11	S17608009	2	セットカラー	SET SCREW COLLAR	
4-12	012060636	4	アナヒラ6X6	SET SCREW, SOCKET (FT) M6X6	
4-13	S16760009	4	ジクウケプロツク	BEARING BLOCK	
4-14	018502536	8	アナボルト5X25	BOLT, SOCKET M5X25	
4-15	S16763009	2	キジクランプレバー	CLOTH CLAMP LEVER	
4-16	018501436	2	アナボルト5X14	BOLT, SOCKET M5X14	
4-17	S16934001	1	ホジヨオサエR	AUXILIARY CLAMP, R	
4-18	S16933001	1	ホジヨオサエL	AUXILIARY CLAMP, L	
4-19	018501236	4	アナボルト5X12	BOLT, SOCKET M5X12	
4-20	028050246	4	バネザガネ2-5	WASHER, SPRING 2-5	
4-21	025050236	4	ヒラザガネチユウ5	WASHER, PLAIN M 5	
4-22	S29696000	1	デンジバルブ	SOLENOID VALVE	
4-23	S18415101	2	ハーフユニオンQ4M5	HALF UNION, ;Q4M5	
4-24	S10386100	2	ナイロンチューブR	AIR TUBE, R ;L = 1650	
4-25	S12104000	2	ユニオンワイ4	UNION, Y 4	
4-26	018403022	1	アナボルト4X30	BOLT, SOCKET M4X30	
4-27	025040232	1	ヒラザガネチユウ4	WASHER, PLAIN M 4	
4-28	S15031010	2	エアーチューブ	AIR TUBE, 4X2.5 L = 2100	
4-29	S29946000	2	ナイロンチューブ4-3000	AIR TUBE, 4 L = 3000	
4-30	S09027001	2	ヒラザガネシヨウ10	WASHER, PLAIN S 10	
5	S29727001	1	<BAS-370E, BAS-375E用> トツテクミ	<For BAS-370E & BAS-375E> HANDLE ASSY	
5-1	S29391001	2	トツテ	HANDLE	
5-2	004400804	4	+サラコ4X8	SCREW, FLAT M4X8	
5-3	028040246	4	バネザガネ2-4	WASHER, SPRING 2-4	
5-4	021400103	4	ナット1シユ4	NUT, 1 M4	
5-5	025040236	4	ヒラザガネチユウ4	WASHER, PLAIN M 4	



151-V64-940

AE . プログラマー関係 / Programmer / Programmierovrrihtung / Programmateur / Programador



151-V64-942

AD2. 付属装置関係 (BAS-370E, BAS-375E :オプション部品) / Attachment set (BAS-370E, BAS-375E :Option parts) / Anbausatz (BAS-370E, BAS-375E :Sonderzubehör) / Jeu d'accessoires (BAS-370E, BAS-375E :Pièces en option) / Juego de fijación (BAS-370E, BAS-375E :Piezas opcionales)

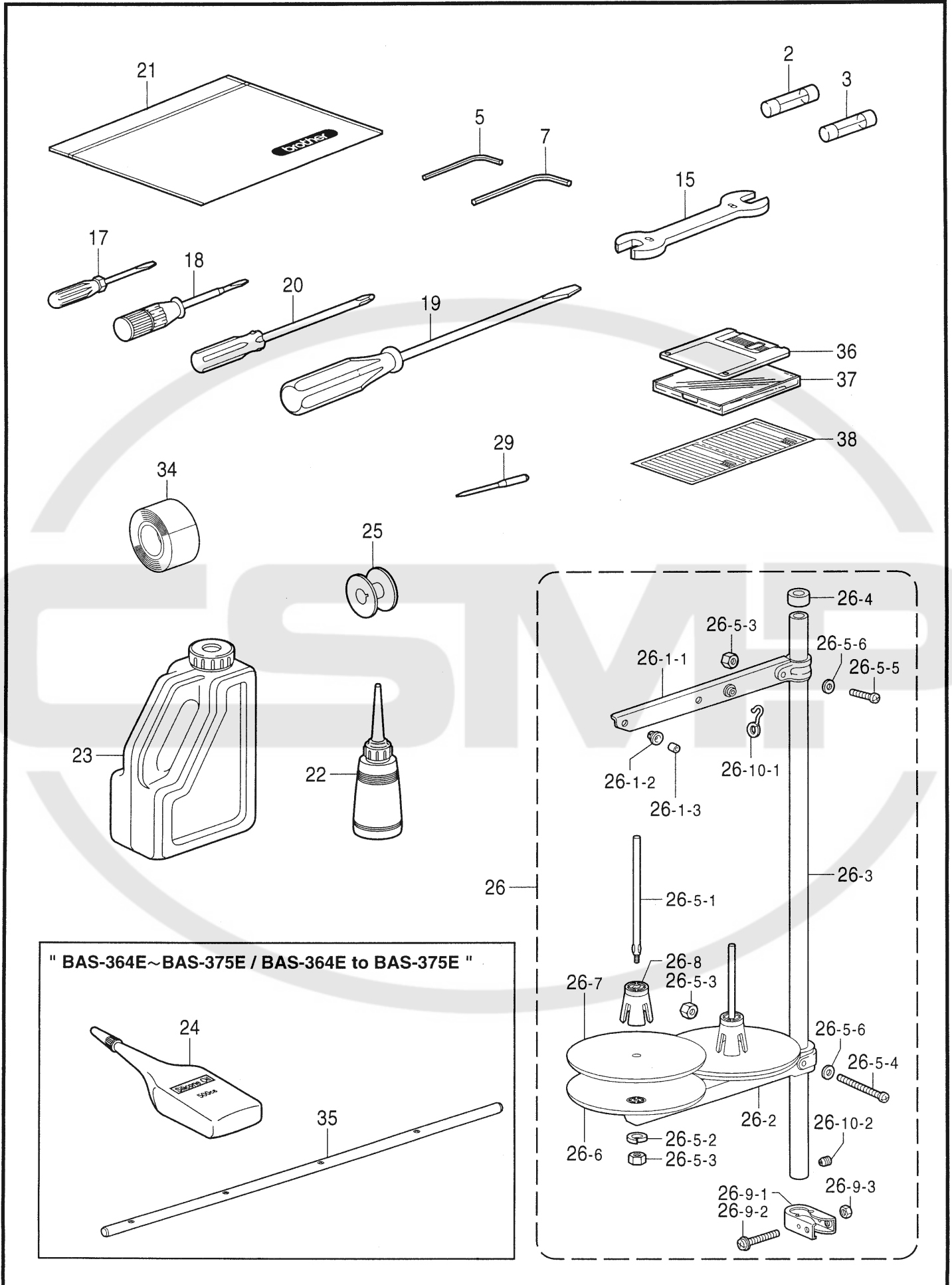
REF.NO.	CODE	Q'TY	ヒンメイ	NAME OF PARTS	RM
8	S31950001	1	370-361イジェクトクミ	EJECT ASSY, 370-361	
8-1	S31802000	2	361イジェクトトリツケイタ	SETTING PLATE, 361 EJECT	
8-2	018502036	6	アナボルト5X20	BOLT, SOCKET M5X20	
8-3	028050246	6	バネザガネ2-5	WASHER, SPRING 2-5	
8-4	025050236	6	ヒラザガネチユウ5	WASHER, PLAIN M 5	
8-5	S31909001	6	スヘーサ	SPACER	
8-6	018503536	6	アナボルト5X35	BOLT, SOCKET M5X35	
9	S31951001	1	375-361イジェクトクミ	EJECT ASSY, 375-361	
9-1	S31802000	2	361イジェクトトリツケイタ	SETTING PLATE, 361 EJECT	
9-2	018502036	8	アナボルト5X20	BOLT, SOCKET M5X20	
9-3	028050246	8	バネザガネ2-5	WASHER, SPRING 2-5	
9-4	025050236	8	ヒラザガネチユウ5	WASHER, PLAIN M 5	
9-5	S31909001	8	スヘーサ	SPACER	
9-6	018503536	8	アナボルト5X35	BOLT, SOCKET M5X35	
10	S31953001	1	375-370イジェクトクミ	EJECT ASSY, 375-370	
10-1	S31886000	2	370イジェクトトリツケイタ	SETTING PLATE, 370 EJECT	
10-2	018502036	6	アナボルト5X20	BOLT, SOCKET M5X20	
10-3	028050246	6	バネザガネ2-5	WASHER, SPRING 2-5	
10-4	025050236	6	ヒラザガネチユウ5	WASHER, PLAIN M 5	

151-V64-940

AE. プログラマー関係 / Programmer / Programmiervorrichtung / Programmeur / Programador

REF.NO.	CODE	Q'TY	ヒンメイ	NAME OF PARTS	RM
1	S43249001	1	プログラマークミ	PROGRAMMER ASSY	
1-1	S43250000	1	プログラマーウエフタ	TOP COVER, ;PROGRAMMER	
1-2	S43251000	1	プログラマーシタフタ	LOWER COVER, ;PROGRAMMER	
1-3	S43252000	1	キーボードスヘーサ	SPACER, ;KEYBOARD	
1-4	S43253000	1	キーボードゴムシート	RUBBER SHEET, ;KEYBOARD	
1-5	S43254000	1	キーボードシート	KEYBOARD SHEET	
1-6	037301015	4	Vナベタツピン3X10	TAPPING SCREW, PAN V M3X10	
1-7	S43255000	1	LCDカバー	LCD COVER	
1-8	S43256000	1	LCD	LCD	
1-9	S43257000	1	LCDヨウインバーター	INVERTER, LCD	
1-10	037200615	4	Vナベタツピン2X6	TAPPING SCREW, PAN V M2X6	
1-11	S43271000	1	プログラマーマグネットA	MAGNET, A	
1-12	S43272000	1	プログラマーマグネットB	MAGNET, B	
1-13	037300615	6	Vナベタツピン3X6	TAPPING SCREW, PAN V M3X6	
1-14	S43267000	1	プログラマーコード	PROGRAMMER HARNESS	
1-15	S43268000	1	インバーターハーネス	INVERTER HARNESS	
1-16	S43270000	1	コードブツシュKR51	CORD BUSH, ;KR51	
1-17	S43981000	2	プログラマーシタカバー	LOWER COVER, PROGRAMMER	
1-18	S43259001	1	プログラマキバンクミ	PROGRAMMER PCB ASSY	
1-19	S43269000	1	PROMプログラマクミ	PROM PROGRAMMER ASSY	
50	S52582001	1	<地域限定用> スイギンケイコクラベルP2	<For Area limitation> MERCURY WARING LABEL 14X70 P2	

151-V64-942



Z. 付属品関係 / Accessories / Zubehör / Accessoires / Accesorios

REF.NO.	CODE	Q'TY	ヒンメイ	NAME OF PARTS	RM
2	152565000	1	ヒューズB	FUSE, B ;5A/125V	
3	152566000	1	ヒューズC	FUSE, C ;2A/125V	
5	S01860001	1	6カクボウスハナ2	HEXAGONAL WRENCH, 2	
7	142721001	1	6カクボウスハナ3	HEXAGONAL WRENCH, 3	
15	100887001	1	スハナ8X9	WRENCH, 8X9	
17	142443001	1	ネジマワシ1.9X52	SCREW DRIVER, 1.9X52	
18	118837001	1	ネジマワシ3.4X70	SCREW DRIVER, 3.4X70	
19	101572101	1	ネジマワシ5.5X190	SCREW DRIVER, 5.5X190	
20	150332001	1	プラスドライバー-NO.2	SCREW DRIVER, 2X100	
21	122991001	1	フゾクヒンホリフクロ	ACCESSORY BAG	
22	114483002	1	ホリオイラークミ	OILER ASSY	
23	154702101	1	オイルタンク	OIL TANK	
24	S06706001	1	" BAS-364E ~ BAS-375E " <中厚物用> シリコンオイル	" BAS-364E to BAS-375E " <For Medium-weight materials> SILICONE OIL	
25	159794001	3	ボビン	BOBBIN	
26	S29732109	1	イトタテダイクミ2	COTTON STAND ASSY, 2	
26-1	S02786002	1	スレツドハンガークミ2	THREAD HANGER ASSY, 2	
26-1-1	S02787002	1	スレツドハンガー2	THREAD HANGER, 2	
26-1-2	150183000	2	イトカケハンガーダイ	THREAD HANGER BASE	
26-1-3	142990001	2	スレツドブツシュ	THREAD BUSH	
26-2	S02778002	1	スプールホルダー2	SPOOL HOLDER, 2	
26-3	S31448009	1	コラムパイプ615	COLUMN PIPE, 615	
26-4	150174000	1	コラムキャップ	COLUMN CAP	
26-5	S02780001	1	スプールネジセット2	SPOOL SCREW SET, 2	
26-5-1	150179002	2	スプールジグB	SPOOL SHAFT, B	
26-5-2	028050246	2	バネザガネ2-5	WASHER, SPRING 2-5	
26-5-3	021500106	4	1シユナツト5	NUT, 1 M5	
26-5-4	062503506	1	ナベコM5X35	SCREW, PAN M5X35	
26-5-5	062501406	1	ナベコ5X14	SCREW, PAN M5X14	
26-5-6	026050136	2	ヒラザガネコガタ5	WASHER, PLAIN S 5	
26-6	S51283001	2	ウケザラ	SPOOL STAND BASE	
26-7	150182000	2	スプールのマット	SPOOL MAT	
26-8	S51282001	2	スプールのクッション	SPOOL CUSHION	
26-9	150145009	1	イトアンナイホルダークミ	THREAD GUIDE HOLDER ASSY	
26-9-1	150185009	1	イトアンナイホルダー	THREAD GUIDE HOLDER	
26-9-2	S37037001	1	ナベコヒラザ5X32	SCREW, PAN (S/P WASHER) M5X32	
26-9-3	021500106	1	1シユナツト5	NUT, 1 M5	
26-10	S30301001	1	イトカケバネ-ネジセット	SPRING & SCREW SET	
26-10-1	S02747101	1	イトカケバネ	SPRING	
26-10-2	014060632	2	アナクボミ6X6	SET SCREW, SOCKET (CP) M6X6	
29	145646414	1	<中厚物用> ミシンハリDPX17#14クミ	<For Medium-weight materials> NEEDLE ASSY, DPX17 (#14)	
29	145646421	1	<厚物用> ミシンハリDPX17#21クミ	<For Heavy-weight materials> NEEDLE ASSY, DPX17 (#21)	
34	S21647001	1	テフロンテープ	TEFLON TAPE	

151-V64-910

◎ 付属品の明細は変更することがあります。

◎ The details of included accessories are subject to change.

◎ Änderungen in der Aufstellung der Mitgelieferten Zubehöre sind vorbehalten.

◎ Les détails des accessoires inclus sont sujets à des changements.

◎ Los detalles de accesorios incluidos pueden variar.

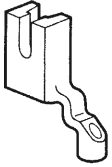
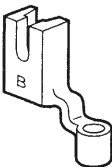
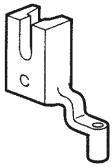
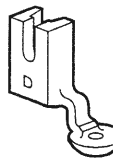
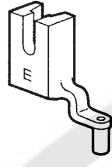
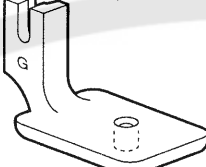
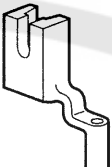
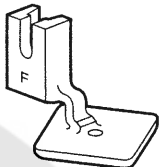
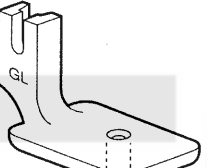
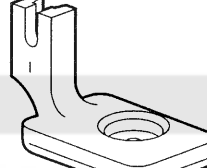
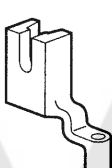
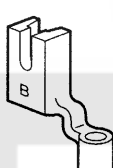
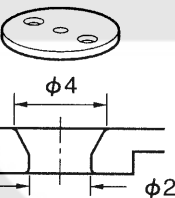
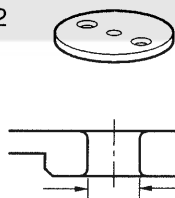
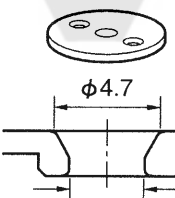
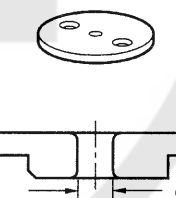
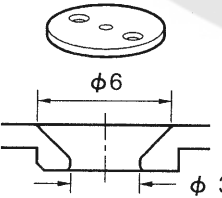
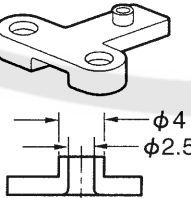
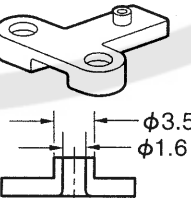
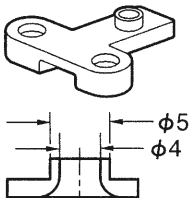
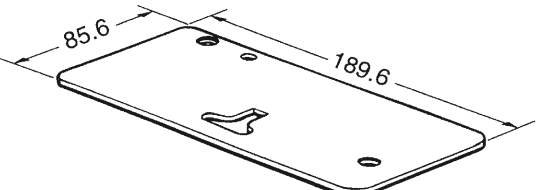
Z. 付属品関係 / Accessories / Zubehör / Accessoires / Accesorios

REF.NO.	CODE	Q'TY	ヒンメイ	NAME OF PARTS	RM
35	S11959001	1	<BAS-370E, BAS-375E用> シタイトアンナイ	<For BAS-370E & BAS-375E> LOWER THREAD GUIDE	
36	S43273000	1	3.5メディア2HD	3.5 MEDIA, 2HD	
37	S09989000	1	フロッピーケース	FLOPPY CASE	
38	S42658000	1	3.5インデックスラベル	INDEX LABEL, 3.5FD	

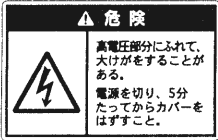





151-V64-910

- ◎ 付属品の明細は変更することがあります。
- ◎ The details of included accessories are subject to change.
- ◎ Änderungen in der Aufstellung der Mitgelieferten Zubehöre sind vorbehalten.
- ◎ Les détails des accessoires inclus sont sujets à des changements.
- ◎ Los detalles de los accesorios incluidos pueden variar.

Ga. ゲージ部品一覧表 / Gauge parts List / Lehrenliste / Liste des Pièces de cartment /
 Lista de Piezas de calibradores

<p>A-Cut オサエアシ A-Cut Presser foot, A-Cut S40214-001</p> <p>φ2.5</p> 	<p>B オサエアシ B Presser foot, B 152636-101</p> <p>φ5.5</p> 	<p>C オサエアシ C Presser foot, C 152637-001</p> <p>φ2</p> 	<p>D オサエアシ D Presser foot, D 154069-001</p> <p>φ3</p> 
<p>E オサエアシ E Presser foot, E 154089-001</p> <p>φ1.6</p> 	<p>G オサエアシ G Presser foot, G 158592-001</p> <p>φ2</p> 	<p>J オサエアシ J Presser foot, J S13815-001</p> <p>φ2.5</p> 	<p>F オサエアシ F Presser foot, F 157237-001</p> <p>φ2</p> 
<p>GL オサエアシ GL Presser foot, GL S20864-001</p> <p>φ2.5</p> 	<p>I オサエアシ I Presser foot, I S04887-001</p> <p>φ2.5</p> 	<p>A オサエアシ A Presser foot, A 152283-101</p> <p>φ2.5</p> 	<p>B-L オサエアシ B-L Presser foot, B-L S49448-001</p> <p>φ4</p> 
<p>E ハリアナイト E Needle hole plate, E 156153-001</p> <p>φ2.6</p> 	<p>F ハリアナイト F Needle hole plate, F 156154-001</p> <p>φ2.2</p> 	<p>L ハリアナイト L Needle hole plate, L S25110-001</p> <p>φ3.3</p> 	<p>A ハリアナイト A Needle hole plate, A 156149-001</p> <p>φ1.6</p> 
<p>3 ハリアナイト 3 ザグリ Needle hole plate, 3 S40215-001</p> <p>φ3</p> 	<p>A ボトムプランジャ A Bottom plunger, A 157795-101</p> <p>φ2.5</p> 	<p>B ボトムプランジャ B Bottom plunger, B 157796-101</p> <p>φ1.6</p> 	<p>C ボトムプランジャ C Bottom plunger, C S05137-101</p> <p>φ4</p> 
<p>ボトムヨウハリイタ Bottom needle plate S16725-000</p> 			

Wa. 警告ラベル / Warning labels / Warnschilder / Etiquettes d'avertissement /
Etiquetas de advertencia

警告ラベル / Warning labels	品名 / Name of parts	Size(mm)	Code
	電撃ラベル・和	40 X 64	S38353-101
	Label, elec. shock 4 lang.	45 X 118	S38352-101
	操作注意ラベル(BAS)和	52 X 84	S38357-002
	Label, operation (BAS) Eng.	52 X 84	S38571-002
	PEマーク Label, PE	7.5 X 12.5	S37059-001
	アースマーク Label, grounding	Ø 12	S37060-001

151-V64-Wa

索引 / INDEX / VERZEICHNIS /
INDEX / INDICE

CODE	REF.NO.	Page	CODE	REF.NO.	Page	CODE	REF.NO.	Page
S00041000	G1 - 65	28	S04909000	G1 - 17-2	26	S11922000	K4 - 58	42
S00381001	B - 12	4	S04985000	Q - 12	52	S11924000	P - 21	50
S00480000	A - 25	2	S05137101	M - 3	48	S11959001	Z - 35	89
	X - 1-4	76		G	90	S12039001	J - 55	32
	G2 - 101-19	30	S06143000	V2 - 50	66	S12053000	V1 - 11	62
S00554000	W1 - 35	68	S06550001	AB - 1-1	78		V2 - 11	64
	W2 - 35	72	S06551101	AB - 1-1-1	78	S12103000	T - 2-8-1	58
S00901001	G1 - 13	26	S06552000	AB - 1-1-2	78	S12104000	F1 - 1-35	18
S01040001	P - 23	50	S06706001	Z - 24	88		V1 - 21	62
S01522000	V1 - 7-3	62	S07485001	T - 2-1-2	58		V2 - 21	64
	V2 - 7-3	64	S07571000	N - 65	48		AD1 - 4-25	84
S01860001	Z - 5	88	S08113100	W1 - 112	69	S12150000	T - 2-8-2	58
S01998001	R - 1-12	54		W2 - 112	74	S12222009	AB - 1	78
S02302001	L - 3-3	44	S09027001	AD1 - 4-30	84	S12404000	V1 - 9-3	62
S02313001	G1 - 38	26	S09619001	AD1 - 4-7	84		V2 - 9-3	64
S02320001	G1 - 32	26	S09989000	Z - 37	89	S12405000	V1 - 9-4	62
S02323001	G1 - 43	26	S10083002	F1 - 1-23	18		V2 - 9-4	64
S02324001	G1 - 45	26	S10156000	N - 41-3	48	S12441001	Q - 14	52
S02325001	G1 - 46-1	26	S10172001	R - 1-2	54	S12463001	AA - 1	78
S02326001	G1 - 49	28	S10173001	R - 1-11	54	S13251001	F1 - 1-25	18
S02329001	G1 - 55	28	S10174000	R - 1-21	54	S13399001	G1 - 79	28
S02359000	A - 21-2	2	S10175001	R - 1-23	54	S13722000	W1 - 101	69
S02617001	T - 1-16	58	S10243000	W1 - 22-1	68		W2 - 101	73
S02736001	B - 24-2	6		W2 - 22-1	72	S13815001	Ga - J	90
S02747101	Z - 26-10-1	88	S10268001	R - 1-22	54		G1 - 8-7	28
S02778002	Z - 26-2	88	S10374000	N - 11	48	S14697000	V1 - 32	62
S02780001	Z - 26-5	88	S10386100	V1 - 25	62		V2 - 32	64
S02786002	Z - 26-1	88		AD1 - 4-24	84	S15031004	F1 - 1-34	18
S02787002	Z - 26-1-1	88	S10408000	Y - 3	76		V1 - 33	62
S02858001	G1 - 46	26	S10438001	R - 1-15	54		V2 - 33	64
S02907000	Y - 1-7	76	S10469001	Q - 19	52	S15031010	F1 - 1-31	18
S03421001	G1 - 54	28	S10820001	W1 - 23	68		V1 - 26	62
S03611001	B - 44	6	S10820002	W2 - 23	72		V2 - 26	64
S04557000	N - 37	48	S10820003	W2 - 23	72		AD1 - 4-28	84
	X - 1-5	76	S10820006	W2 - 23	72	S15097000	Q - 29-1	52
	G2 - 101-20	30	S11426000	L - 1-1-2-2	44	S15275000	N - 62	48
	K1 - 75	36		L - 1-2-2-2	44	S16705000	B - 1	4
	K2 - 75	38		Q - 29-2	52	S16706001	A - 19	2
	K3 - 75	40		S - 11-2	56	S16707001	B - 26	6
	K4 - 75	42	S11440002	T - 1-8	58	S16708000	B - 28	6
	V1 - 39	62		T - 2-13	58	S16709001	B - 32	6
	V2 - 39	64		V1 - 30	62	S16717101	C2 - 7	12
	W1 - 120	69		V2 - 30	64	S16720000	AD1 - 4-1	84
	W2 - 120	74	S11750100	U - 24-1	60	S16721000	J - 1	32
S04587000	D - 1-4	16	S11750102	U - 21-1	60	S16725000	M - 1-14	48
S04592100	F1 - 1-4-2	18	S11762000	W1 - 102	69		Ga - 1-14	90
	F1 - 1-5-2	18		W2 - 102	73	S16726101	C2 - 9	12
S04600000	V1 - 31	62	S11867001	B - 24-3	6		C2 - 9	12
	V2 - 31	64	S11894001	P - 15	50	S16727001	K1 - 63	36
S04645101	B - 14-2	4	S11896001	P - 28	50		K2 - 63	38
S04648001	B - 21-1	4	S11898000	P - 25	50		K3 - 63	40
S04731001	P - 34-2	50	S11899000	P - 26	50		K4 - 63	42
S04887001	Ga - 1	90	S11900001	P - 17	50	S16728101	C2 - 7	12
	G1 - 8-10	28	S11914000	N - 15	48	S16729009	F1 - 1-1	18
S04889000	V1 - 9-6	62	S11915000	N - 7	48	S16730000	F1 - 1-4-1	18
	V2 - 9-6	64	S11918000	N - 18	48	S16731000	F1 - 1-6	18
S04890000	V1 - 1-3	62	S11920001	N - 16	48	S16732001	F1 - 1-13	18
	V2 - 1-3	64	S11922000	J - 3	32	S16733001	F1 - 1-10	18
S04891000	V1 - 1-4	62		J - 65	32	S16734001	F1 - 1-7	18
	V2 - 1-4	64		J - 93	33	S16735001	F1 - 1-9	18
S04897000	V1 - 10	62		K1 - 58	36	S16737009	F1 - 1-15	18
	V2 - 10	64		K2 - 58	38	S16738109	K3 - 2	40
S04904000	F1 - 1-33	18		K3 - 58	40	S16740001	AA - 3	78

CODE	REF.NO.	Page	CODE	REF.NO.	Page	CODE	REF.NO.	Page
S16741001	F1 - 1-16	18	S16816000	K3 - 57	40	S16898100	S - 11	56
S16742009	F1 - 1-17	18		K4 - 57	42	S16900001	S - 15	56
S16744001	F2 - 28-2	20	S16817000	J - 47	32	S16902001	M - 1-2	48
	F2 - 28-2	20	S16818000	F2 - 30	22	S16903100	M - 1-1-1	48
	F2 - 28-2	20	S16819000	F2 - 31	22	S16905101	M - 1-9	48
	F2 - 28-2	22	S16820001	J - 44	32	S16917000	N - 21	48
S16745001	F2 - 28-1	22	S16821001	J - 39	32	S16919001	W1 - 99	69
S16746001	F2 - 29	22	S16822001	J - 42	32		W2 - 99	73
S16747001	F2 - 29-1	22	S16823001	K1 - 65	36	S16923001	S - 4	56
S16748109	K3 - 3	40		K2 - 65	38	S16925101	AC1 - 4	80
S16749000	K3 - 6	40		K3 - 65	40		AC2 - 4	82
S16750000	F2 - 30	22		K4 - 65	42	S16926101	AC1 - 10	80
S16751000	F2 - 31	22	S16825000	J - 91	33		AC2 - 10	82
S16752000	AD1 - 4-1-1	84	S16827001	J - 98	33	S16930009	AC2 - 36	82
S16753001	AD1 - 4-2	84	S16827101	J - 8	32	S16931009	AC2 - 39	82
S16754101	P - 30	50	S16828001	J - 9	32	S16932001	K3 - 32-1	40
S16756001	AD1 - 4-4	84		J - 99	33		K4 - 32-1	42
S16757001	AD1 - 4-5	84	S16833001	J - 67	32	S16933001	AD1 - 4-18	84
S16758000	K3 - 16	40		J - 116	33	S16934001	AD1 - 4-17	84
S16759001	AD1 - 4-9	84	S16836200	J - 22	32	S16935000	C1 - 26	8
S16760009	AD1 - 4-13	84	S16837100	J - 37	32		C1 - 26	8
S16761001	K3 - 32	40	S16838201	J - 27	32		C2 - 26	12
	K4 - 32	42	S16839001	AC1 - 77	80		C2 - 26	14
S16763009	AD1 - 4-15	84		AC2 - 77	82	S16936000	M - 1-1-3	48
S16764001	AD1 - 4-9	84	S16843001	J - 51	32	S16940001	G2 - 101-3	30
S16783001	F2 - 28-1	20	S16844000	J - 54	32	S16941000	G1 - 17	26
S16784001	G1 - 10	26	S16845001	J - 64	32	S16942001	G1 - 26	26
S16786001	G1 - 15	26	S16846001	J - 58	32	S16950001	G2 - 101-9	30
S16789001	F2 - 29	20	S16848001	J - 59	32	S16960009	AC2 - 30	82
S16790001	G1 - 22	26	S16851001	J - 75	33	S16961009	AC2 - 33	82
S16791009	K4 - 2	42	S16852001	J - 80	33	S16962001	AC1 - 60	80
S16792009	K4 - 3	42	S16853000	J - 11	32		AC2 - 60	82
S16793000	K4 - 16	42		J - 82	33	S16979000	N - 49	48
S16795100	K4 - 14	42		J - 86	33	S16980000	N - 50	48
S16796200	K1 - 11	36		J - 101	33	S16985101	G1 - 28	26
	K2 - 11	38	S16855001	J - 83	33	S16986001	G1 - 31	26
	K3 - 11	40	S16856001	J - 84	33	S16989001	G2 - 101-1	30
	K4 - 11	42	S16861001	J - 5	32	S16994001	T - 1-4	58
S16798100	K3 - 14	40		J - 95	33	S16996000	T - 1-1	58
S16800201	K1 - 23	36	S16862001	J - 18	32	S16997100	T - 1-3	58
	K2 - 23	38		J - 108	33	S17003100	S - 11-1	56
	K3 - 23	40	S16867001	F2 - 29-1	20	S17004000	K3 - 32-2	40
	K4 - 23	42	S16868001	F2 - 28	20		K4 - 32-2	42
S16803000	K4 - 6	42	S16869001	F2 - 28	22	S17005100	F1 - 1-4	18
S16804000	K1 - 18	36	S16872001	L - 1-1-1	44	S17006100	F1 - 1-5	18
	K2 - 18	38		L - 1-2-1	44	S17007000	F1 - 1-5-1	18
	K3 - 18	40	S16873000	L - 1-1-2-1	44	S17008001	N - 41-1	48
	K4 - 18	42		L - 1-2-2-1	44	S17009001	V1 - 34	62
S16805009	R - 1-1	54	S16874001	L - 1-1-4	44		V2 - 34-1	64
S16806009	A - 2-1	2		L - 1-2-4	44	S17011101	K1 - 51	36
S16807009	A - 4	2	S16875001	L - 1-1-5	44		K2 - 51	38
S16809001	B - 43	6		L - 1-2-5	44		K3 - 51	40
S16810001	B - 39	6	S16878001	L - 1-1-9	44		K4 - 51	42
S16811000	K1 - 54	36		L - 1-2-9	44	S17012000	U - 22	60
	K2 - 54	38	S16881001	G1 - 51	28	S17013000	U - 23	60
	K3 - 54	40	S16883001	L - 1-1-16	44	S17014000	W1 - 83-3	70
	K4 - 54	42		L - 1-2-16	44		W2 - 83-3	74
S16815000	K1 - 20	36	S16885001	P - 1	50	S17015000	U - 35	60
	K2 - 20	38	S16886000	P - 3	50	S17027000	X - 1-3	76
	K3 - 20	40	S16888001	G2 - 101-7	30	S17028000	V1 - 7-1	62
	K4 - 20	42	S16889000	G1 - 40	26		V2 - 7-1	64
S16816000	K1 - 57	36	S16890001	P - 19	50	S17030001	U - 21-2	60
	K2 - 57	38	S16893100	M - 1-1	48	S17030002	U - 24-2	60

CODE	REF.NO.	Page	CODE	REF.NO.	Page	CODE	REF.NO.	Page
S17031000	E - 1-1	16	S23868000	W2 - 1-1	72	S29696000	T - 2-15	58
S17608009	AD1 - 4-11	84	S23880000	V1 - 9-8	62		F1 - 1-36	18
S17968001	S - 12	56		V2 - 9-8	64		V1 - 9-1	62
S18271002	Y - 4	76	S23885000	V1 - 17	62		V2 - 9-1	64
S18271009	Y - 2	76		V2 - 17	64		AD1 - 4-22	84
S18382000	T - 1-2	58	S23911000	G1 - 17-1	26	S29697000	T - 1-6	58
S18387004	M - 1-13	48	S23912000	G1 - 17-3	26		V1 - 9-2	62
S18415101	M - 1-12	48	S23913000	L - 1-1-2	44		V2 - 9-2	64
	T - 1-7	58		L - 1-2-2	44	S29704000	F1 - 1-28-2	18
	T - 2-16	58	S23914000	V1 - 9-9	62	S29705000	V1 - 9-7	62
	F1 - 1-37	18		V2 - 9-9	64		V2 - 9-7	64
	V1 - 9-5	62	S23918101	F1 - 1-19	18	S29725109	AD1 - 4	84
	V2 - 9-5	64	S23919101	F1 - 1-18	18	S29726109	AD1 - 4	84
	AD1 - 4-23	84	S24184009	U - 26-1	60	S29727001	AD1 - 5	84
S19604000	F3 - 40-11	24		U - 26-2	60	S29728000	F1 - 1-28-1	18
S19961001	Q - 5	52	S24185000	U - 25	60	S29730000	F1 - 1-28	18
S20006000	D - 1-3	16	S24463001	S - 1-1	56	S29732109	Z - 26	88
S20068000	G2 - 101-18	30	S24511002	B - 23	6	S29742001	L - 1-1-3	44
S20074000	W1 - 105	69	S24511003	B - 23	6		L - 1-2-3	44
	W2 - 105	74	S24511004	B - 23	6	S29745001	J - 48	32
S20083000	L - 1-1-22	44	S24511005	B - 23	6	S29785901	P - 32	50
	L - 1-2-22	44	S24511006	B - 23	6	S29946000	D - 1-2	16
	G2 - 101-17	30	S24511007	B - 23	4		F1 - 1-32	18
	W1 - 103	69	S24523000	Q - 29	52		V1 - 29	62
	W2 - 103	73	S24593001	B - 38	6		V2 - 29	64
S20085100	W1 - 107	69	S24729000	L - 29	46		AD1 - 4-29	84
	W2 - 107	74		L - 32	46	S29991001	C2 - 11	12
S20099000	G2 - 101-16	30	S24777100	AC1 - 1-2	80	S29996001	C2 - 11	12
S20864001	Ga	90		AC2 - 1-2	82	S30004000	T - 2-8	58
	G1 - 8-9	28	S24927101	T - 2-1	58	S30025001	G2 - 101-5	30
S21647001	Z - 34	88	S24928101	T - 2-1-1	58	S30260002	Y - 1-2-2	76
S21719000	V1 - 28	62	S24930000	T - 2-8-3	58	S30301001	Z - 26-10	88
	V2 - 28	64	S24931001	T - 2-11	58	S30441009	AC2 - 80-1	82
S21771001	D - 1-1	16	S25102201	E - 1-5	16	S30442001	V2 - 34-2	64
S23337009	E - 1-11	16	S25110001	C1 - 31-4	8	S30481001	R - 1-17	54
	V1 - 43	62		C2 - 31-4	14	S30562000	N - 66	48
	V2 - 43	64		Ga	90	S30604101	P - 30	50
S23418001	AA - 6	78	S25115001	E - 1	16	S30918000	AC2 - 80-2	82
S23452001	G2 - 101-8	30	S25481101	T - 1	58	S30920009	AC2 - 80	82
S23651001	B - 27	6	S25689000	V1 - 7-2	62	S31012001	G1 - 4	26
	B - 33	6		V2 - 7-2	64	S31013001	G1 - 72	28
	J - 10	32	S27851901	P - 32	50	S31032001	Q - 15	52
	J - 13	32	S29023000	Y - 1-2-1	76		T - 2-6	58
	J - 81	33	S29107101	S - 1-2	56	S31133201	C1 - 1	8
	J - 85	33	S29391001	AD1 - 5-1	84		C1 - 1	8
	J - 100	33	S29400000	AC1 - 84	80		C2 - 1	12
	J - 103	33		AC2 - 84	82		C2 - 1	12
	P - 2	50	S29403000	N - 34	48	S31174009	A - 10-1	2
	G1 - 23	26	S29404000	K1 - 56	36	S31175000	A - 10-2	2
	G1 - 27	26		K2 - 56	38	S31181009	A - 2	2
	G1 - 29	26		K3 - 56	40	S31258001	F2 - 28-3	20
	K1 - 55	36		K4 - 56	42		F2 - 28-3	20
	K1 - 66	36	S29406109	A - 24	2		F2 - 28-3	20
	K2 - 55	38	S29409001	G1 - 70	28		F2 - 28-3	22
	K2 - 66	38	S29411000	AC1 - 20	80	S31272009	A - 10	2
	K3 - 55	40		AC2 - 20	82	S31448009	Z - 26-3	88
	K3 - 66	40	S29416101	T - 2	58	S31550001	C2 - 13	12
	K4 - 55	42	S29468100	E - 1-4	16	S31739901	P - 32	50
	K4 - 66	42	S29691000	F2 - 30	22	S31802000	AD2 - 8-1	86
S23721000	AD1 - 4-1-2	84	S29692000	F2 - 31	22		AD2 - 9-1	86
S23839001	B - 29	6	S29693000	F2 - 30	22	S31814001	L - 30	46
S23840001	B - 31	6	S29694000	F2 - 31	22	S31815000	F2 - 28-4	20
S23841001	B - 46	6	S29696000	M - 1-11	48	S31816000	F2 - 28-4	22

CODE	REF.NO.	Page	CODE	REF.NO.	Page	CODE	REF.NO.	Page
S31817000	F2 - 28-5	20	S37384001	U - 36	60	S39821000	W2 - 37	72
	F2 - 28-5	20		U - 36	60		W2 - 122	74
	F2 - 28-5	20	S37385001	J - 83	33	S39823000	W1 - 123	70
	F2 - 28-5	22	S37386000	J - 12	32		W2 - 123	74
S31880000	V1 - 62	62	S37387000	J - 102	33	S39825000	F2 - 30	22
	V2 - 62	66	S37388000	K1 - 1-1	36	S39826000	F2 - 30	22
S31886000	AD2 - 10-1	86	S37389000	K1 - 16	36	S39858100	C2 - 19	12
S31909001	L - 27	46	S37390000	K1 - 6	36		C2 - 19	12
	U - 33	60	S37392001	K1 - 26	36	S39859100	C2 - 15	12
	AD2 - 8-5	86	S37393001	K1 - 28	36	S39860100	C2 - 17	12
	AD2 - 9-5	86	S37397201	M - 1	48	S39861100	C2 - 15	12
S31950001	AD2 - 8	86	S37398001	V1 - 35	62	S39862100	C2 - 17	12
S31951001	AD2 - 9	86		V2 - 35	64	S39863000	C2 - 21	12
S31953001	AD2 - 10	86	S37405000	AC1 - 50	80	S39864000	C2 - 23	12
S31954001	V1 - 61	62	S37406000	AC1 - 53	80	S39865000	C2 - 21	14
	V2 - 61	66	S37407109	AC1 - 1-13	80	S39866000	C2 - 23	14
S31962001	P - 33	50	S37408109	AC1 - 1-15	80	S39867009	C1 - 4	8
S31963001	P - 33-1	50	S37411209	AC1 - 1-5	80		C1 - 4	8
S31989000	V1 - 53	62		AC2 - 1-5	82		C2 - 4	12
	V2 - 53	66	S37412209	AC1 - 1-7	80		C2 - 4	12
S32270000	F3 - 40-10	24		AC2 - 1-7	82	S39875101	V1 - 9	62
S32335100	W2 - 83-2	74	S37415000	W1 - 77	69		V2 - 9	64
S32338001	K3 - 26	40		W2 - 77	73	S39936001	A - 43	2
	K4 - 26	42	S37421000	K1 - 1-2	36	S40214001	Ga	90
S32339001	K3 - 28	40	S37422001	K1 - 32	36		G1 - 8-1	26
	K4 - 28	42	S37423001	K1 - 32-1	36	S40215001	C1 - 31-5	10
S32340001	K4 - 30	42	S37424000	K1 - 32-2	36		C2 - 31-5	14
S33524009	U - 27-1	60	S37425001	L - 1-1	44		Ga	90
	U - 27-2	60	S37426001	L - 1-2	44	S40883000	AC1 - 1-1	80
S33525001	U - 29-1	60	S37821000	K2 - 14	38		AC2 - 1-1	82
S33526001	U - 29-2	60	S37822100	C1 - 15	8	S41214000	C1 - 46	8
S33527001	U - 29-3	60	S37823100	C1 - 17	8		C1 - 46	10
S33587001	F3 - 40	24	S37824001	C1 - 7	8		C2 - 46	12
S33588000	F3 - 40-1	24	S37825000	K2 - 1	38		C2 - 46	14
S33589000	F3 - 40-2	24	S37826000	K2 - 6	38	S41221001	G1 - 24	26
S33590000	F3 - 40-3	24	S37827001	F2 - 28-1	20	S41271000	M - 1-1-2	48
S33591000	F3 - 40-4	24	S37828000	F2 - 28-4	20	S41360001	B - 21-2	6
S33592000	F3 - 40-5	24	S37829001	F2 - 29-1	20	S41385001	B - 14-3	6
S33593000	F3 - 40-6	24	S37830001	K2 - 26	38	S42056000	J - 14	32
S33594000	F3 - 40-7	24	S37831001	K2 - 28	38		J - 104	33
S33595000	F3 - 40-8	24	S37832001	K2 - 32-1	38	S42658000	Z - 38	89
S33596000	F3 - 40-9	24	S37833000	K2 - 32-2	38	S43131000	W2 - 3-2	72
S33598000	F3 - 40-25	24	S37834001	C1 - 41	8	S43132000	W2 - 3-1	72
S33599000	F3 - 40-26	24	S37835000	K2 - 16	38	S43135000	W1 - 3	68
S33600000	F3 - 40-27	24	S37836001	F2 - 28	20	S43223009	Y - 1-1	76
S36008009	Y - 1-9	76	S37837001	F2 - 29	20	S43224000	W1 - 75	69
S37037001	Z - 26-9-2	88	S37838001	K2 - 32	38		W2 - 75	73
S37057001	A - 908	2	S37841000	A - 42	2	S43249001	AE - 1	86
S37059001	Wa	91	S37842001	C1 - 13	8	S43250000	AE - 1-1	86
S37060001	Wa	91	S38104000	Y - 1-2-4	76	S43251000	AE - 1-2	86
S37140001	A - 21	2	S38352101	Wa	91	S43252000	AE - 1-3	86
S37141001	A - 21-1	2	S38353101	Wa	91	S43253000	AE - 1-4	86
S37146001	G1 - 78	28	S38357002	Wa	91	S43254000	AE - 1-5	86
S37375200	C1 - 19	8	S38571002	Wa	91	S43255000	AE - 1-7	86
	C1 - 19	8	S38820000	W1 - 121	69	S43256000	AE - 1-8	86
S37376001	C1 - 7	8		W2 - 121	74	S43257000	AE - 1-9	86
S37377101	D - 1	16	S38866100	W1 - 83-1	69	S43259001	AE - 1-18	86
S37378001	F2 - 29	20		W2 - 83-1	73	S43267000	AE - 1-14	86
S37379001	F2 - 29-1	20	S39821000	V1 - 40	62	S43268000	AE - 1-15	86
S37380001	F2 - 28	20		V2 - 51	66	S43269000	AE - 1-19	86
S37381001	F2 - 28-1	20		V2 - 52	66	S43270000	AE - 1-16	86
S37382000	F2 - 28-4	20		W1 - 37	68	S43271000	AE - 1-11	86
S37384001	L - 28	46		W1 - 122	69	S43272000	AE - 1-12	86

CODE	REF.NO.	Page	CODE	REF.NO.	Page	CODE	REF.NO.	Page
S43273000	Z - 36	89	S52601001	W1 - 47	68	S52640000	G2 - 101-15	30
S43981000	AE - 1-17	86		W2 - 47	73	S52641000	J - 144	34
S46594100	W2 - 7	72	S52603001	W1 - 49	69		K1 - 71	36
S46595000	W2 - 12	72		W2 - 49	73		K2 - 71	38
S46596001	W1 - 18	68	S52605001	W1 - 45	68		K3 - 71	40
	W2 - 18	72		W2 - 45	73		K4 - 71	42
S46599001	W1 - 18-3	68	S52607001	W1 - 47	68	S52642000	J - 146	34
	W2 - 18-3	72		W2 - 47	73		K1 - 73	36
S46609000	W2 - 11	72	S52609001	W1 - 49	69		K2 - 73	38
S46610000	W1 - 4	68		W2 - 49	73		K3 - 73	40
	W2 - 4	72	S52611000	W1 - 1	68		K4 - 73	42
S46612000	W1 - 71	69	S52612000	W1 - 11	68	S52643000	X - 1-2	76
	W2 - 71	73	S52613000	W1 - 12	68	S52644001	Y - 1	76
S46622000	W2 - 51	73	S52614000	W1 - 6	68	S52646000	Y - 1-3	76
S46623000	W2 - 52	73		W2 - 6	72	S52648000	Y - 1-6	76
S46624000	W2 - 53	73	S52615000	W1 - 7	68	S52649001	W1 - 31	68
S46738000	W1 - 18-1	68	S52616000	W1 - 51	69		W2 - 31	72
	W2 - 18-1	72	S52617000	W1 - 57	69	S52650001	W1 - 41	68
S47331901	P - 32	50		W2 - 57	73		W2 - 41	72
S49448001	Ga	90	S52618000	W1 - 58	69	S52651000	W1 - 16	68
	G1 - 8-12	28		W2 - 58	73	S52652000	W1 - 17	68
S49932001	S - 21-2	56	S52619000	W1 - 59	69		W2 - 17	72
S49933001	S - 21-3	56		W2 - 59	73	S52653000	W1 - 54	69
S50012000	V1 - 1-2	62	S52620000	W1 - 60	69		W2 - 54	73
	V2 - 1-2	64		W2 - 60	73	S52654000	W1 - 55	69
S51282001	Z - 26-8	88	S52621000	W1 - 61	69		W2 - 55	73
S51283001	Z - 26-6	88		W2 - 61	73	S52655000	W1 - 56	69
S51801001	Y - 1-2	76	S52622000	W1 - 62	69		W2 - 56	73
S51862001	H - 1	30		W2 - 62	73	S52656000	W2 - 1-2	74
S51863000	H - 2	30	S52623000	W1 - 79	69	S52657000	J - 140	33
S51864000	H - 3	30		W2 - 79	73	S52658000	AA - 9	78
S52418001	J - 124	33	S52624000	W1 - 80	69	S52659001	X - 1	76
S52419001	J - 127	33		W2 - 80	73	S52660009	W1 - 72	69
S52420001	J - 130	33	S52625000	W1 - 81	69		W2 - 72	73
S52421000	V1 - 1	62		W2 - 81	73	S52661001	G2 - 101	30
	V2 - 1	64	S52626000	W1 - 91	69	S52785001	K1 - 36	36
S52422000	V1 - 1-1	62		W2 - 91	73		K2 - 36	38
	V2 - 1-1	64	S52627000	W1 - 92	69	S52786001	K3 - 36	40
S52423000	V1 - 7	62		W2 - 92	73		K4 - 36	42
	V2 - 7	64	S52628000	W1 - 93	69	S52787001	K1 - 40	36
S52424000	AA - 7	78		W2 - 93	73		K2 - 40	38
S52425009	AC1 - 1-3	80	S52629000	W1 - 94	70		K3 - 40	40
	AC2 - 1-3	82		W2 - 94	74		K4 - 40	42
S52426009	AC1 - 1-9	80	S52630000	W1 - 95	70	S52788001	K1 - 43	36
S52427009	AC2 - 1-9	82		W2 - 95	74		K2 - 43	38
S52428009	AC1 - 1-11	80	S52631000	W1 - 96	69		K3 - 43	40
S52429009	AC2 - 1-11	82		W2 - 96	73		K4 - 43	42
S52430009	AC2 - 1-13	82	S52632000	W1 - 97	69	S52789000	J - 15	32
S52582001	AE - 50	86		W2 - 97	73		J - 105	33
S52587001	W1 - 45	68	S52633000	W1 - 98	69	S52790001	J - 16	32
	W2 - 45	73		W2 - 98	73		J - 106	33
S52589001	W1 - 47	68	S52634000	W1 - 104	69	S52795001	AA - 5	78
	W2 - 47	73		W2 - 104	74	S52796001	J - 92	33
S52591001	W1 - 49	69	S52635000	W1 - 106	69	S52797001	J - 2	32
	W2 - 49	73		W2 - 106	74	S52798009	A - 23	2
S52593001	W1 - 45	68	S52636000	W1 - 108	69	S52808001	P - 33	50
	W2 - 45	73		W2 - 108	74	S52809001	P - 33-1	50
S52595001	W1 - 47	68	S52637000	W1 - 109	69	S52810001	J - 151	34
	W2 - 47	73		W2 - 109	74	S52811001	J - 152	34
S52597001	W1 - 49	69	S52638000	W1 - 110	69	S52812001	J - 153	34
	W2 - 49	73		W2 - 110	74	S52813001	S - 1-3	56
S52599001	W1 - 45	68	S52639000	W1 - 111	69	S52815001	S - 21-4	56
	W2 - 45	73		W2 - 111	74	S54785000	W1 - 36	68

CODE	REF.NO.	Page	CODE	REF.NO.	Page	CODE	REF.NO.	Page
S54785000	W2 - 36	72	004400814	C2 - 22	12	018062036	K3 - 12	40
S55459001	X - 1-1-1	76		C2 - 22	14		K4 - 12	42
S55460001	X - 1-1	76		C2 - 24	12		W1 - 8	68
S55477001	J - 141	33		C2 - 24	14	018063022	J - 73	33
S57933000	W1 - 29	68		C2 - 27	12	018081622	J - 29	32
	W2 - 29	72		C2 - 27	14		C1 - 2	8
S57934000	W1 - 30	68	008400604	Y - 1-8	76		C1 - 2	8
	W2 - 30	72		AC1 - 1-4	80		C2 - 2	12
S58053001	L - 1-1-13	44		AC1 - 1-6	80		C2 - 2	12
S58054001	L - 1-2-13	44		AC1 - 1-8	80		AC1 - 5	80
U34870001	Y - 1-2-3	76		AC1 - 1-10	80		AC1 - 11	80
Z25701001	G2 - 101-11	30		AC1 - 1-12	80		AC1 - 61	80
0A4300605	Y - 1-5	76		AC1 - 1-14	80		AC2 - 5	82
	AA - 2	78		AC1 - 1-16	80		AC2 - 11	82
0A4400805	W2 - 13	72		AC2 - 1-4	82	018082036	AC2 - 61	82
0A5300805	W1 - 18-2	68		AC2 - 1-6	82		W2 - 8	72
	W2 - 18-2	72		AC2 - 1-8	82	018082522	J - 76	33
0A5301605	W1 - 76	69		AC2 - 1-10	82	018083022	J - 61	32
	W2 - 76	73		AC2 - 1-12	82		C1 - 6	8
0A5400805	Y - 1-4	76		AC2 - 1-14	82		C1 - 6	8
	Y - 6	76	008400804	U - 28-1	60		C2 - 6	12
0A5400806	W1 - 78	69		U - 28-2	60		C2 - 6	12
	W2 - 78	73	012060636	J - 7	32	018083522	C1 - 5	8
0A5401006	AA - 14	78		J - 60	32		C1 - 5	8
	V1 - 38	62		J - 97	33		C2 - 5	12
	V2 - 48	64		M - 1-8	48		C2 - 5	12
	W1 - 113	69		S - 13	56	018103022	AC1 - 7	80
	W1 - 119	69		F1 - 1-20	18		AC2 - 7	82
	W2 - 113	74		AD1 - 4-12	84	018105022	AC1 - 13	80
	W2 - 119	74	012400436	V1 - 61-1	62		AC2 - 13	82
0A5401205	W1 - 5	68		V2 - 61-1	66	018300636	J - 156	34
	W1 - 22-2	68	012400636	P - 29	50	018300836	V1 - 63	62
	W2 - 5	72	012500536	G2 - 101-6	30		V2 - 63	66
	W2 - 22-2	72	014060632	Z - 26-10-2	88	018301436	AC1 - 87	80
0A5501205	W1 - 46	68	014400822	S - 6	56		AC2 - 87	82
	W1 - 48	68	014680422	R - 1-14	54	018302032	V1 - 18	62
	W1 - 50	69		R - 1-20	54		V2 - 18	64
	W2 - 46	73	014710522	G1 - 12	26	018400632	G1 - 73	28
	W2 - 48	73		G2 - 101-4	30	018400636	K1 - 37	36
	W2 - 50	73		W1 - 100	69		K2 - 37	38
004300513	F3 - 40-17	24		W2 - 100	73		K3 - 37	40
004300814	F3 - 40-18	24	014760622	B - 16	4		K4 - 37	42
004400804	F2 - 29-6	20		B - 30	6	018400832	J - 40	32
	F2 - 29-6	20		B - 41	6		J - 43	32
	F2 - 29-6	20		R - 1-28	54		AC1 - 78	80
	F2 - 29-6	22		G1 - 21	26		AC2 - 78	82
	F3 - 40-16	24	014770622	P - 16	50	018400836	J - 125	33
	F3 - 40-21	24		P - 18	50		J - 128	33
	AD1 - 5-2	84		P - 24-1	50		J - 131	33
004400814	A - 20	2		G1 - 54-2	28		J - 154	34
	T - 2-7	58	014771022	B - 35	6		L - 1-1-15	44
	C1 - 16	8	018061222	S - 16	56		L - 1-2-15	44
	C1 - 18	8	018061236	K1 - 24	36		U - 34-2	60
	C1 - 20	8		K2 - 24	38		K1 - 41	36
	C1 - 20	8		K3 - 24	40		K1 - 44	36
	C1 - 27	8		K4 - 24	42		K2 - 41	38
	C1 - 27	8	018061622	G2 - 101-2	30		K2 - 44	38
	C2 - 16	12	018061636	K1 - 21	36		K3 - 41	40
	C2 - 16	12		K2 - 21	38		K3 - 44	40
	C2 - 18	12		K3 - 21	40		K4 - 41	42
	C2 - 18	12		K4 - 21	42		K4 - 44	42
	C2 - 20	12	018062036	J - 23	32		V1 - 36	62
	C2 - 20	12		K2 - 12	38		V2 - 36	64

CODE	REF.NO.	Page	CODE	REF.NO.	Page	CODE	REF.NO.	Page
018400836	W1 - 32	68	018501622	J - 56	32	025040236	K1 - 42	36
	W1 - 73	69		J - 107	33		K1 - 45	36
	W2 - 32	72		K1 - 64	36		K1 - 53	36
	W2 - 73	73		K2 - 64	38		K2 - 38	38
018401022	S - 5	56		K3 - 64	40		K2 - 42	38
018401036	L - 1-1-6	44		K4 - 64	42		K2 - 45	38
	L - 1-1-10	44	018501636	F1 - 1-2	18		K2 - 53	38
	L - 1-2-6	44		K1 - 7	36		K3 - 38	40
	L - 1-2-10	44		K1 - 17	36		K3 - 42	40
	C1 - 42	8		K2 - 7	38		K3 - 45	40
	F1 - 1-21	18		K2 - 17	38		K3 - 53	40
018401222	G1 - 50	28		K3 - 7	40		K4 - 38	42
	G2 - 101-12	30		K3 - 17	40		K4 - 42	42
018401236	W1 - 13	68		K4 - 7	42		K4 - 45	42
018401622	C2 - 14	12		K4 - 17	42		K4 - 53	42
	C2 - 14	12	018502036	AA - 10	78		W1 - 15	68
	F2 - 29-4	20		K3 - 4	40		W1 - 34	68
	F2 - 29-4	20		K4 - 4	42		W1 - 74	69
	F2 - 29-4	20		AD2 - 8-2	86		W2 - 15	72
	F2 - 29-4	22		AD2 - 9-2	86		W2 - 34	72
	F3 - 40-14	24		AD2 - 10-2	86		W2 - 74	73
018402032	C1 - 14	8	018502536	L - 2-1	44		AC2 - 82	82
	AC1 - 51	80		AD1 - 4-14	84		AD1 - 5-5	84
	AC1 - 54	80	018503536	AD2 - 8-6	86	025040332	AC1 - 52	80
	AC2 - 31	82		AD2 - 9-6	86		AC1 - 55	80
	AC2 - 34	82	021060302	J - 74	33		AC2 - 32	82
	AC2 - 37	82	021100202	J - 19	32		AC2 - 35	82
	AC2 - 40	82		J - 109	33		AC2 - 38	82
018402036	U - 34-1	60	021300103	F3 - 40-20	24		AC2 - 41	82
018402522	C1 - 8	8	021400103	AD1 - 5-4	84	025050134	L - 1-1-21	44
	C1 - 8	8	021400202	F3 - 40-23	24		L - 1-2-21	44
	C2 - 8	12	021500106	Z - 26-5-3	88		L - 3-1	44
	C2 - 8	12		Z - 26-9-3	88		L - 3-2	44
	C2 - 10	12	021680202	R - 4	54		L - 3-4	46
	C2 - 10	12	021750102	G1 - 37	26		L - 31	46
	C2 - 12	12	025030232	A - 27	2		AA - 12	78
	C2 - 12	12		A - 32	2		F1 - 1-3	18
018403022	V2 - 22	64		E - 1-3	16	025050232	F1 - 1-30	18
	AD1 - 4-26	84	025030233	V1 - 13	62		V1 - 3	62
018404036	U - 37	60		V2 - 13	64		V2 - 3	64
	U - 37	60	025030236	T - 1-15	58	025050236	P - 36	50
018500822	V1 - 2	62		V1 - 65	62		U - 32-1	60
	V2 - 2	64		V2 - 65	66		U - 32-2	60
018501022	F1 - 1-29	18	025040132	A - 30	2		K3 - 5	40
018501036	P - 31	50		G1 - 77	28		K4 - 5	42
	K1 - 4	36		G2 - 101-14	30		W1 - 21	68
	K2 - 4	38		G2 - 101-22	30		W1 - 44	68
018501236	J - 25	32	025040136	L - 1-1-8	44		W2 - 21	72
	U - 30-1	60		L - 1-1-12	44		W2 - 44	72
	U - 30-2	60		L - 1-2-8	44		AD1 - 4-21	84
	F1 - 1-2	18		L - 1-2-12	44		AD2 - 8-4	86
	W1 - 19	68		F1 - 1-22	18		AD2 - 9-4	86
	W1 - 42	68	025040232	J - 41	32		AD2 - 10-4	86
	W2 - 19	72		V2 - 23	64	025060136	J - 24	32
	W2 - 42	72		AC1 - 79	80		K1 - 22	36
	AD1 - 4-3	84		AC2 - 79	82		K2 - 13	38
	AD1 - 4-19	84		AD1 - 4-27	84		K2 - 22	38
018501422	J - 38	32	025040236	J - 126	33		K3 - 13	40
018501436	L - 2-2	46		J - 129	33		K3 - 22	40
	AD1 - 4-6	84		J - 132	33		K4 - 13	42
	AD1 - 4-16	84		J - 155	34		K4 - 22	42
018501622	J - 17	32		C1 - 44	8	025060232	M - 1-3	48
	J - 52	32		K1 - 38	36		K1 - 19	36

CODE	REF.NO.	Page
025060232	K2 - 19	38
	K3 - 19	40
	K4 - 19	42
025060236	W1- 10	68
025080232	J - 63	32
025080236	W2- 10	72
025100232	J - 21	32
	J - 111	33
	AC1 - 8	80
	AC2 - 8	82
025350236	G1 - 80	28
025710232	A - 41	2
026050136	Z - 26-5-6	88
028030243	F3 - 40-19	24
	V1 - 12	62
	V1 - 64	62
	V2 - 12	64
	V2 - 64	66
	AC1 - 88	80
	AC2 - 88	82
028030246	J - 157	34
028040242	F2 - 29-5	20
	F2 - 29-5	20
	F2 - 29-5	20
	F2 - 29-5	22
	F3 - 40-15	24
	F3 - 40-22	24
	G1 - 74	28
	G2 - 101-13	30
028040243	T - 2-10	58
028040246	L - 1-1-7	44
	L - 1-1-11	44
	L - 1-2-7	44
	L - 1-2-11	44
	C1 - 43	8
	W1 - 14	68
	W1 - 33	68
	W2 - 14	72
	W2 - 33	72
	AD1 - 5-3	84
028050242	J - 114	33
	J - 115	33
028050246	J - 113	33
	L - 1-1-20	44
	L - 1-2-20	44
	L - 4	46
	P - 35	50
	U - 31-1	60
	U - 31-2	60
	Z - 26-5-2	88
	AA - 11	78
	F1 - 1-3	18
	K1 - 5	36
	K1 - 8	36
	K2 - 5	38
	K2 - 8	38
	W1 - 20	68
	W1 - 43	68
	W2 - 20	72
	W2 - 43	72
	AD1 - 4-20	84
	AD2 - 8-3	86
	AD2 - 9-3	86

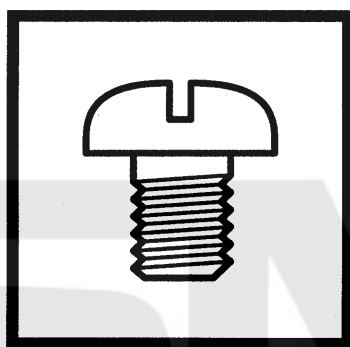
CODE	REF.NO.	Page
028050246	AD2 - 10-3	86
028060246	W1 - 9	68
028080242	J - 30	32
	C1 - 3	8
	C1 - 3	8
	C2 - 3	12
	C2 - 3	12
	AC1 - 6	80
	AC1 - 12	80
	AC1 - 62	80
	AC2 - 6	82
	AC2 - 12	82
	AC2 - 62	82
028080246	W2 - 9	72
028100242	J - 20	32
	J - 110	33
	AC1 - 9	80
	AC1 - 14	80
	AC2 - 9	82
	AC2 - 14	82
028350242	G1 - 76	28
	G2 - 101-21	30
032311302	AC1 - 85	80
	AC2 - 85	82
037200615	AE - 1-10	86
037300615	AE - 1-13	86
037301015	AE - 1-6	86
047201042	R - 1-26	54
047606342	N - 64	48
048040342	M - 1-4	48
	G1 - 14	26
	G1 - 57	28
048050342	R - 1-9	54
	R - 1-16	54
048050346	F1 - 1-8	18
	AD1 - 4-8	84
048060342	B - 40	6
	B - 45	6
048060346	F1 - 1-24	18
048070342	M - 1-6	48
	G1 - 19	26
048070346	F1 - 1-12	18
	F1 - 1-14	18
048080142	P - 22	50
048100142	J - 45	32
048100143	AD1 - 4-10	84
048120142	P - 12	50
048150142	B - 6	4
	J - 6	32
	J - 96	33
	P - 10	50
048170142	J - 69	33
	J - 117	33
048170145	S - 20	56
048200142	B - 11	4
048220242	P - 20	50
048350242	B - 3	4
	J - 4	32
	J - 66	32
	J - 94	33
	P - 6	50
	K1 - 59	36
	K2 - 59	38

CODE	REF.NO.	Page
048350242	K3 - 59	40
	K4 - 59	42
048400142	K1 - 62	36
	K2 - 62	38
	K3 - 62	40
	K4 - 62	42
048550242	J - 79	33
052400806	T - 2-12	58
060670612	Q - 4	52
	Q - 6	52
	T - 1-17	58
062300606	W1 - 82	69
	W2 - 82	73
062300612	A - 31	2
	E - 1-2	16
062300616	J - 49	32
062300812	A - 26	2
	K4 - 72	42
	K4 - 74	42
062300816	J - 145	34
	J - 147	34
	K1 - 72	36
	K1 - 74	36
	K2 - 72	38
	K2 - 74	38
	K3 - 72	40
	K3 - 74	40
062400612	A - 29	2
062400616	K1 - 33	36
	K1 - 52	36
	K2 - 33	38
	K2 - 52	38
	K3 - 33	40
	K3 - 52	40
	K4 - 33	42
	K4 - 52	42
	AC2 - 81	82
062400812	AC1 - 21	80
	AC2 - 21	82
062400816	K1 - 27	36
	K1 - 29	36
	K2 - 27	38
	K2 - 29	38
	K3 - 27	40
	K3 - 29	40
	K4 - 27	42
	K4 - 29	42
	K4 - 31	42
062402016	T - 2-9	58
062501406	Z - 26-5-5	88
062503506	Z - 26-5-4	88
062670412	R - 1-31	54
062670512	N - 38	48
	V1 - 20	62
	V2 - 20	64
062670612	E - 1-6	16
	E - 1-8	16
	E - 1-10	16
	R - 1-7	54
	S - 2	56
	T - 1-10	58
062670812	G1 - 71	28
	G2 - 101-10	30

CODE	REF.NO.	Page	CODE	REF.NO.	Page	CODE	REF.NO.	Page
062670812	W1 - 118	69	110161003	L - 1-1-19	44	141727001	G1 - 5	26
	W2 - 118	74		L - 1-2-19	44	142268001	T - 1-11	58
062671412	A - 22	2	110367001	B - 15	4	142443001	Z - 17	88
062680612	N - 48	48		M - 1-7	48	142566001	R - 1-13	54
	S - 9	56		G1 - 20	26	142721001	Z - 7	88
062680712	R - 1-25	54	111237001	B - 14-1-2	4	142990001	Z - 26-1-3	88
062680812	A - 18	2		B - 14-2-2	4	144105000	R - 8	54
	AA - 4	78		B - 14-3-2	6		T - 2-5	58
062681212	G1 - 46-2	26	111463001	B - 17	4	144110001	R - 6	54
062710712	Q - 2	52	111466101	G1 - 1	26	144588001	Q - 10-2	52
	T - 1-5	58	111467001	G1 - 2	26	144741001	Q - 8	52
062711012	A - 12	2	111863001	A - 35	2	145153001	Q - 16-2	52
	R - 10	54	111865009	A - 34	2	145446001	Q - 18	52
062711212	A - 3	2	113316001	Q - 3	52		Q - 23	52
	A - 5	2	114294001	Q - 9	52		R - 7	54
	R - 2	54	114483002	Z - 22	88		T - 2-2	58
062711612	G1 - 33	26	115007001	P - 27	50	145465001	B - 14-1-1	4
062751612	G1 - 42	26	115063001	G1 - 54-1	28	145478101	G1 - 16	26
072600660	J - 77	33	115183101	R - 9	54	145519001	Q - 10-1	52
	J - 89	33	115186001	Q - 20	52	145520001	Q - 16-1	52
072620260	B - 2	4	115188001	Q - 22	52	145526001	Q - 26	52
	P - 5	50	115544001	G1 - 53	28	145595001	E - 1-7	16
073060002	Y - 5	76	115546002	L - 1-1-17	44		T - 1-9	58
076201400	P - 14	50		L - 1-2-17	44	145646011	B - 23	6
076204400	B - 10	4	115559002	B - 47	6	145646014	B - 23	4
076908400	K1 - 60	36	116112001	Q - 7	52	145646016	B - 23	6
	K2 - 60	38	116735000	B - 14-1-6	4	145646019	B - 23	6
	K3 - 60	40		B - 14-2-6	4	145646021	B - 23	4
	K4 - 60	42	116920001	B - 7	4		B - 23	6
076908450	K1 - 61	36		P - 9	50	145646023	B - 23	6
	K2 - 61	38	116922001	Q - 11	52	145646025	B - 23	6
	K3 - 61	40	117061001	P - 34-3	50	145646414	Z - 29	88
	K4 - 61	42	117150001	V1 - 19	62	145646421	Z - 29	88
100080003	M - 1-16	48		V2 - 19	64	145737001	N - 36	48
100136001	Q - 21	52	117934009	A - 14	2	146020009	E - 1-12	16
	R - 5	54		A - 37	2		T - 1-13	58
100251001	B - 12-1	4	117936009	A - 40	2		T - 2-14	58
100257010	A - 21-3	2	118837001	Z - 18	88		V1 - 41	62
100260001	B - 18	4	119702004	AC1 - 19	80		V2 - 41	64
	G1 - 3	26		AC2 - 19	82	146080009	T - 1-14	58
100360003	C1 - 28	8	120448001	R - 1-19	54	146354001	J - 26	32
	C1 - 28	8	122991001	Z - 21	88		J - 53	32
	C2 - 28	12	132051001	B - 14-2-1	4		J - 57	32
	C2 - 28	14		B - 14-3-1	6	146924000	T - 2-1-3	58
100402004	Q - 13	52	140004001	B - 14-1-3	4	147323101	B - 14-1	4
100645003	S - 10	56		B - 14-2-3	4	147325001	B - 14-2-4	4
100887001	Z - 15	88		B - 14-3-3	6	147338109	A - 17	2
101572101	Z - 19	88	140407001	G1 - 7	26	147492001	B - 14-1-5	4
102630001	B - 22	4	140430001	B - 14-1-7	4		B - 14-2-5	4
102707002	G1 - 75	28		B - 14-2-7	4		B - 14-3-4	6
102843004	B - 5	4		B - 14-3-6	6	147777000	B - 14-3-5	6
	P - 8	50	140553102	B - 25	4	148197000	G1 - 39	26
104450109	A - 39	2	140647101	N - 39	48	148294001	R - 1-32	54
104464001	B - 13	4	140651001	B - 37	6	148537101	S - 22	56
104520000	G1 - 25	26	141208001	G1 - 6	26	148851001	T - 2-4	58
104821009	A - 38	2	141276001	B - 4	4	148901001	Q - 27	52
106129002	A - 21-4	2		P - 7	50	148924101	Q - 16-3	52
106629002	N - 17	48	141550001	R - 1-4	54	149287000	V2 - 54	66
107017001	Y - 1-11	76	141574001	M - 1-5	48	149288003	F3 - 40-24	24
107321009	Y - 1-10	76		G1 - 18	26	149436000	N - 63	48
107453001	G1 - 36	26	141590001	Q - 24	52	149796001	V1 - 6	62
109763003	L - 1-1-18	44	141592001	F1 - 1-26	18		V2 - 6	64
	L - 1-2-18	44	141650000	N - 24	48	150145009	Z - 26-9	88

CODE	REF.NO.	Page	CODE	REF.NO.	Page	CODE	REF.NO.	Page
150174000	Z - 26-4	88	156153001	Ga - E	90	525907000	W2 - 115	74
150179002	Z - 26-5-1	88	156154001	C1 - 31-3	8	552907000	V1 - 37	62
150182000	Z - 26-7	88		C1 - 31-3	8	552908000	V2 - 47	64
150183000	Z - 26-1-2	88		C2 - 31-3	12	554482000	V2 - 46	64
150185009	Z - 26-9-1	88		C2 - 31-3	14	623033000	G1 - 30	26
150332001	Z - 20	88		Ga	90	625010000	W1 - 114	69
150340000	F1 - 1-27	18	156340101	J - 46	32		W2 - 114	74
150432001	B - 19	4	156620000	S - 19	56			
150451001	G1 - 44	26	157237001	Ga	90			
150460001	G1 - 34	26		G1 - 8-8	28			
150461001	G1 - 35	26	157552002	F1 - 1-11	18			
	G1 - 56	28	157795101	M - 1-15	48			
150464001	G1 - 41	26		Ga	90			
150467001	G1 - 47	28	157796101	M - 2	48			
150468001	G1 - 48	28		Ga	90			
150553003	Q - 25	52	157823001	B - 34	6			
151594001	B - 24-1	4	157968001	R - 1-24	54			
151844001	P - 33-5	50	157984009	T - 1-12	58			
	P - 33-5	50	158582001	B - 14-1-4	4			
151987001	S - 18	56	158592001	Ga	90			
152283101	Ga	90		G1 - 8-6	28			
	G1 - 8-11	28	158649001	L - 1-1-14	44			
152510000	W1 - 2	68		L - 1-2-14	44			
	W2 - 2	72	158663001	F2 - 29-2	20			
152565000	Z - 2	88		F2 - 29-2	20			
	W1 - 18-3-1	68		F2 - 29-2	20			
	W2 - 18-3-1	72		F2 - 29-2	22			
152566000	Z - 3	88		F3 - 40-12	24			
	W1 - 18-3-2	68	158664101	F2 - 29-3	20			
	W2 - 18-3-2	72		F2 - 29-3	20			
152636101	Ga	90		F2 - 29-3	20			
	G1 - 8-2	26		F2 - 29-3	22			
152637001	Ga	90		F3 - 40-13	24			
	G1 - 8-3	28	158718000	G1 - 52	28			
152822101	G1 - 11	26	158726001	B - 14-1-8	4			
152869001	Q - 1	52		B - 14-2-8	4			
152881001	R - 1-27	54		B - 14-3-7	6			
152883000	R - 1-29	54	158727001	B - 14-1-9	4			
152884001	R - 1-30	54		B - 14-2-9	4			
152889001	E - 1-9	16		B - 14-3-8	6			
152936001	R - 1-5	54	158986101	J - 68	32			
152937001	R - 1-6	54	159486001	R - 1-8	54			
152940001	R - 1-10	54	159574101	R - 3	54			
152948001	N - 1	48	159794001	P - 34-1	50			
152955001	N - 41-2	48		Z - 25	88			
152956001	N - 9	48	159797001	S - 8	56			
152984052	R - 1-3	54	159798001	S - 17	56			
153596001	M - 1-10	48	159799001	S - 21-1	56			
154021001	A - 2-2	2	159805001	Q - 17	52			
154069001	Ga	90		T - 2-3	58			
	G1 - 8-4	28	159947001	B - 42	6			
154089001	Ga	90	181936001	P - 33-2	50			
	G1 - 8-5	28		P - 33-2	50			
154528001	R - 1-18	54	181937001	P - 33-3	50			
154702101	Z - 23	88		P - 33-3	50			
155084000	C1 - 45	10	181938001	P - 33-4	50			
156149001	C1 - 31-1	10		P - 33-4	50			
	C2 - 31-1	14	183532101	P - 24	50			
	Ga - A	90	417382001	Y - 1-2-5	76			
156153001	C1 - 31-2	8	525567000	V2 - 45	64			
	C1 - 31-2	8	525664000	V2 - 44	64			
	C2 - 31-2	12	525907000	AA - 13	78			
	C2 - 31-2	14		W1 - 115	69			

brother®



パーツブック
PARTS BOOK
TEILEKATALOG
LIVRE DES PIECES
LIBRO DE REFERENCIA DE PIEZAS

ブラザー工業株式会社

〒467-8561 名古屋市瑞穂区苗代町15番1号 TEL(052)824-2392

BROTHER INDUSTRIES, LTD.

15-1, Naeshiro-cho, Mizuho-ku, Nagoya 467-8561, Japan. Phone: 81-52-824-2177

Printed in Japan / Gedruckt in Japan / Imprimé au Japon / Impreso en Japón

151-V64,V66,V70,V75
S98V64-001
2001.03. H (1)